

・[接続用銅管]は止水栓と単水栓を接続するアダプター付銅管です。
(エッセンスの混合栓には付属しています)
汎用の混合水栓を取付ける際にも使用できます。

止水栓

接続用銅管300L

アングル止水栓	ストレート止水栓
EP17140 クローム	EP17180 クローム
EP17142 ブロンズ	EP17182 ブロンズ
EP17149 プラス	EP17189 プラス

接続用銅管
EP17150

エッセンスサプライ・止水栓と接続用銅管 お取扱いについて

■本品は屋内用です

■ 器具の取付けについて

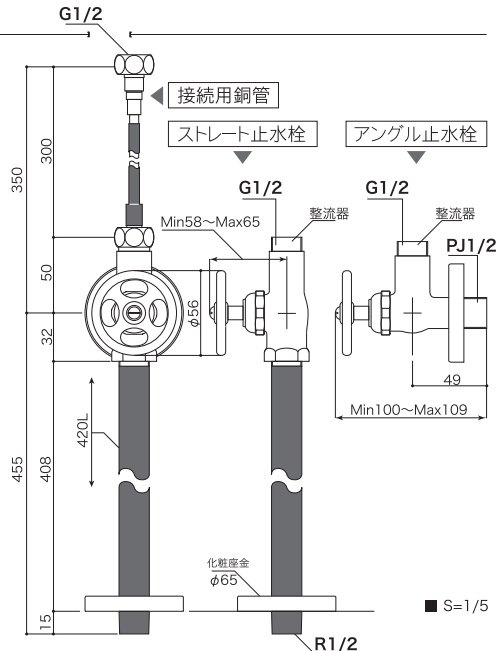
- ・本製品の取付けは指定水道工事店に依頼してください。
- ・本品は水道水以外で使用しないでください。機能の低下や破損の原因になります。
- ・器具を取付ける前に必ず給水管内のゴミや砂を洗い流してください。
- ・銅管を曲げる場合は当て物をして徐々に曲げてください。何度も曲げると亀裂が入ることがあります。

■ 日常のお手入れについて

- ・日常的に柔らかい布で磨くことにより光沢が保てます。
- ・クレンザーや磨き粉など、粗い粒子を含んだ洗剤やナイロンたわしなどは使用しないでください。
- ・メッキを傷める酸性洗剤は使用しないでください。
- ・止水栓はコマパッキンの磨耗などにより、使用する内に水の止りが悪くなることがあります。交換部品に関しては当社へお問い合わせください。

■ 素材について [この商品は経年変化をします]

- ・止水栓プラスチックタイプは素材の風合いと経年変化を楽しむため、変色を防止する加工を施していません。ご使用環境により、変色や腐食の具合が異なることをご了承ください。
(ブロンズタイプは別添の説明をお読みください)



■ S=1/5

SUPPLY

サプライ [給排水部品・補助部品]

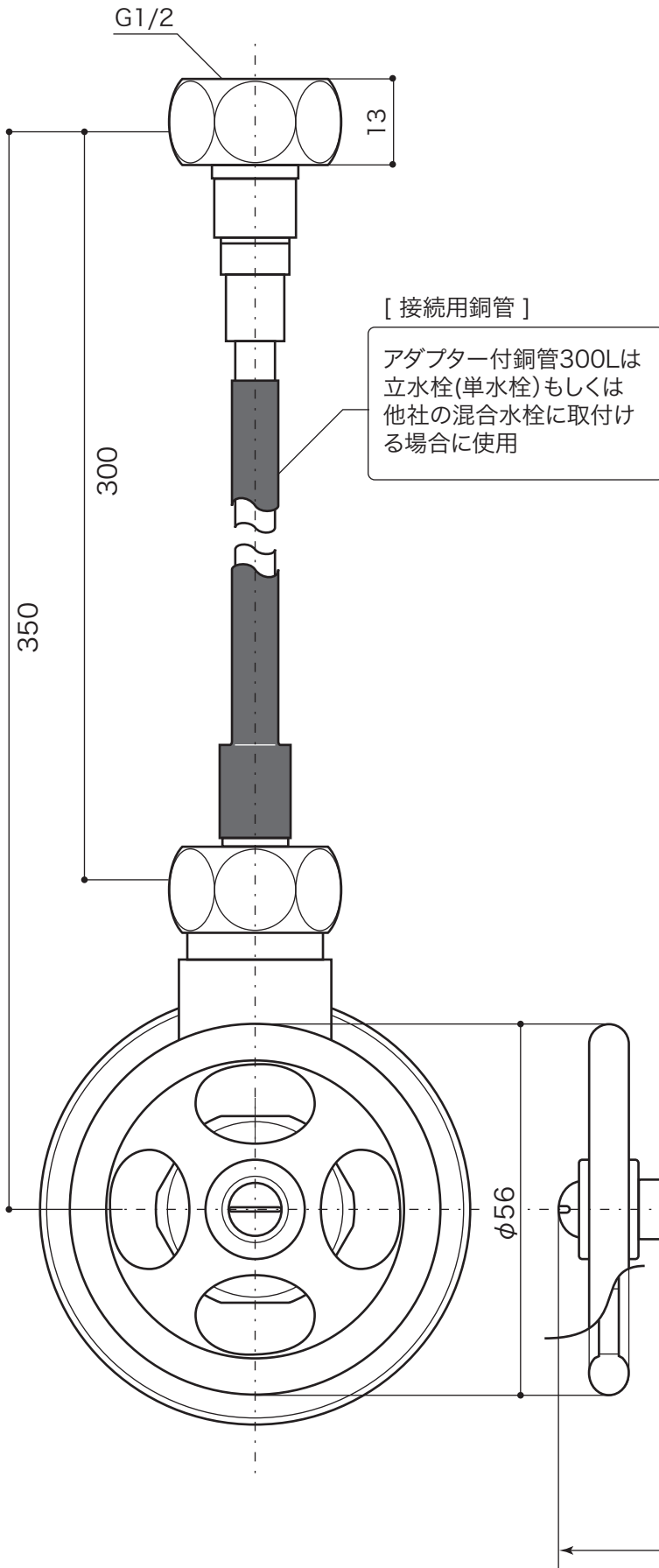
アングル止水栓

接続用銅管300L

S=1/1 (単位 / mm) open up '06

■ topic

- ・[本体] 青銅鑄物
- ・[接続用銅管] 銅管(被覆:EPP)/アダプター付
- ・日本製
- ※ プラス・ブロンズタイプには経年変化があります



アングル止水栓	
品番	EP17140 クローム
	EP17142 ブロンズ
	EP17149 プラス

接続用銅管 L300	
品番	EP17150

