

■ 水栓ハンドル[PIVOT フォーセット専用品]取付け時の注意点 ■

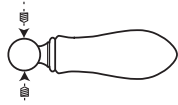
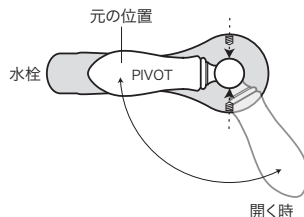
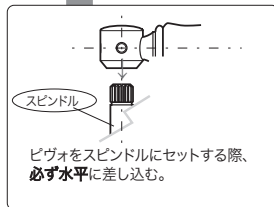
※ 参考例はレバータイプIIですが・レバータイプIV・クロスタイプも同様です

ピヴォ タイプII・タイプIV・クロスタイプはエッセンス水栓[フォーセット]の専用品です。水栓のスピンドル部溝に合わせてピヴォを差し込み二点のネジで締付けます。ネジが均一に絞まっていない、ピヴォが水平に取付けられていない(スピンドルが奥まで差し込まれていない)、等々の取付け状態は、短期間で**スピンドルを傷める**状態になるおそれがあります。

下項をご参照の上、確実に取付けてください。 ※ 排水口を塞いでから作業を始めてください。
(ネジが落下することがあります)

取付ける際に2点の取り付けネジを完全にゆるめてください。

ピヴォの回転角度は(水を出す場合)左回りに120°程です。まず、ピヴォの位置を閉じている状態で決めましょう。



ネジを締め付ける際は交互に締めてください。
(念のため取り付けネジに薄くゴム系ボンドを塗るとゆるみ止めになります)

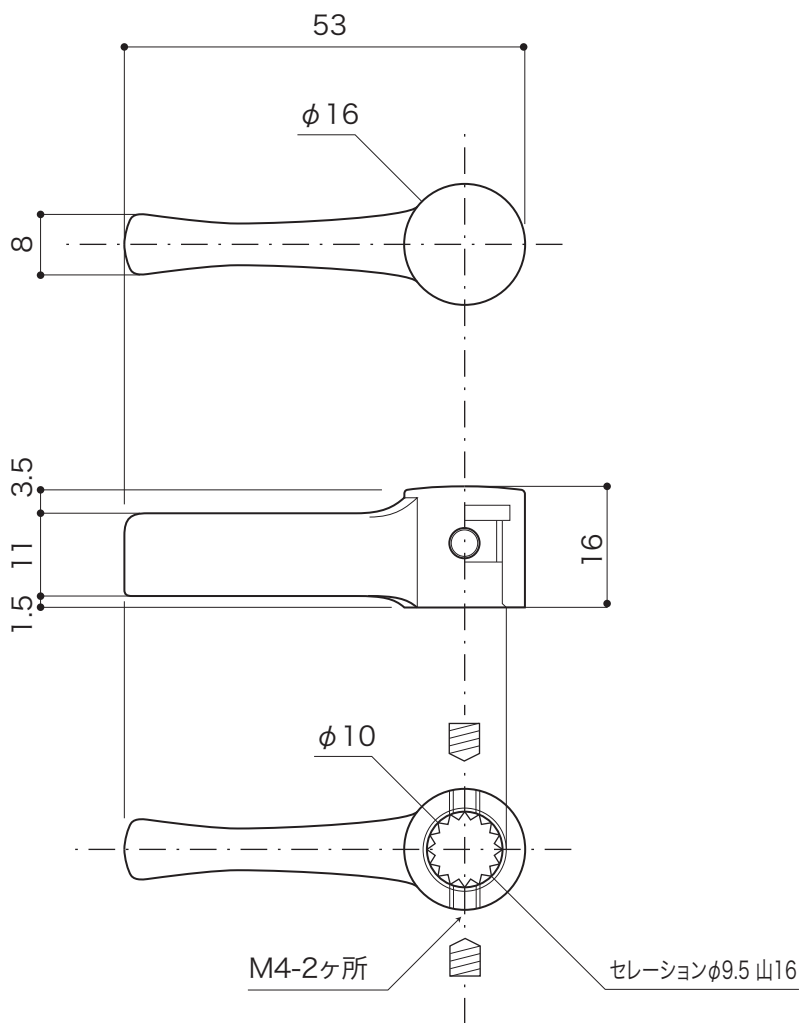
水栓ハンドル PIVOT[ピヴォ] 取付け時 の注意点

■ フォーセット専用品 ■

レバータイプII・レバータイプIV・クロスタイプ

- ※ ネジ2点止め。取替え用ミニレンチ付。水道の元栓を止める必要はありません。
- ※ この商品は当社フォーセット[水栓]専用品ですが他社水栓でも下記に適合する場合は取付けが可能です。→[スピンドルの山(ギザギザ部分)が16山かつスピンドルの径が9~9.5mmの場合]
- ※ スピンドルに差し込み際、ピヴォの取付けネジが引っ掛からないよう事前に緩めてください。
- ※ ハンドルの方向を使い良い位置に合わせてください。
- ※ ピヴォを取付ける前に必ずお読み下さい。最初の取付けに不具合があると、水栓本体を傷め修理が必要になる場合があります。

PIVOT	ピヴォ [水栓ハンドル]	■ topic ・黄銅 ・日本製 ※取付用レンチ付き ※ブロンズ・プラスタイプに経年変化があります
	レバータイプⅣ	
	S=1/1 (単位 / mm) open up '10	



番 品 番	E383010 クローム
	E383012 ブロンズ
	E383019 プラス