

■ 経年変化について

・ プラストイプは素材の風合いと経年変化を楽しむため変色を防止する加工を施していません。ご使用環境により変色、腐食の具合が異なることをご了承ください。(ブロンズタイプは別添の説明をお読みください)

・ 壁面への取付けの場合は専用化粧座金のご使用をお勧めします。(別売)

・ この取扱説明書は以下の商品に対応するものです。

横水栓
クラシック水栓

[ハノーヴァー] [ホース栓]

クラシック水栓は【エッセンスガーデン・水栓柱】への取付け推奨品です。



- ハノーヴァー E327030 クロームサテン
E327032 ブロンズ
E327039 プラス
- ホース栓 E327099 プラス

エッセンスガーデン・クラシック水栓
お取扱いについて

■ 器具の取付けについて

- ・ 本製品の取付けは水道工事に依頼してください。
- ・ 本品は水道水以外で使用しないでください。機能の低下や破損の原因になります。
- ・ 器具を取付ける前に必ず給水管内のゴミや砂を洗い流してください。
- ・ 本品のネジ部は鋭利なため、素手では握らないでください。
- ・ 取付後、水栓に重いものを掛ける等の強い力を加えないでください。

■ 日常のお手入れについて

- ・ 日常的に柔らかい布で磨くことにより光沢が保てます。
- ・ クレンザーや磨き粉など、粗い粒子を含んだ洗剤やナイロンたわしなどは使用しないでください。
- ・ メッキを侵す酸性洗剤は使用しないでください。

■ 交換部品について

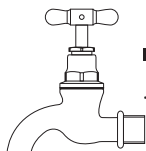
- ・ パッキンの磨耗などにより、ご使用中に水の止まりが悪くなる場合があります。(定期的な交換をお勧めします) 交換パッキンのご購入については直接当社にお問合せください。(一般の小売店では販売していません)

■ 凍結について[本品は寒冷地仕様ではありません]

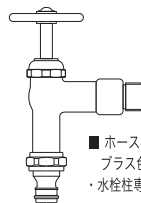
- ・ 凍結が予想される際は、**寒冷地以外でも**保温材を巻いたり少しづつ水を出す等の予防措置を施してください。
- ・ もし凍結した場合は無理な操作をせず自然解凍をお待ちください。(熱い湯をかけることは絶対におやめください)

Classic Faucet クラシックフォーセット
【横水栓】

エッセンスガーデン / 水栓柱用取付け水栓 兼用

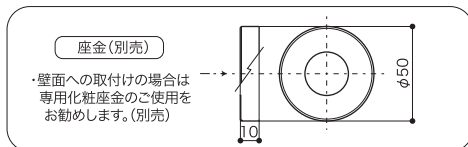


- ハノーヴァー
3色
・ 水栓柱取付け兼用品



- ホース栓
プラス色のみ
・ 水栓柱専用用品

本体：青銅鋳物
整流器：SUS304 等他
給水部ネジ：PJ1/2
※ 日本製



FAUCET

水栓 [手洗器用単水栓]

単水栓 [横水栓]

クラシック[ハノーヴァー]

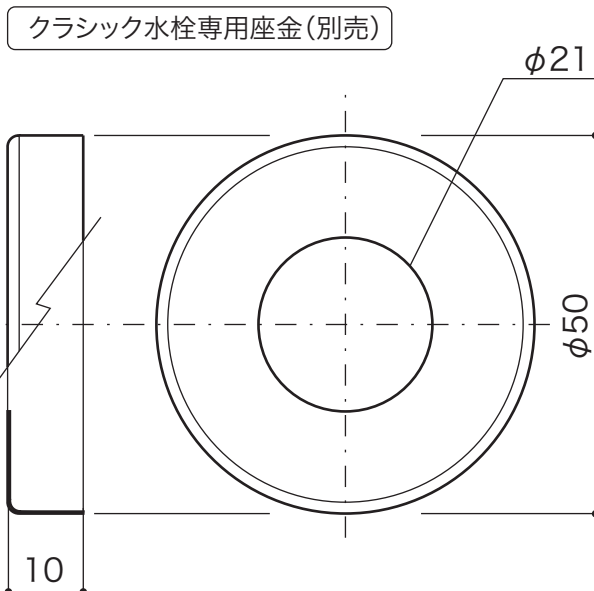
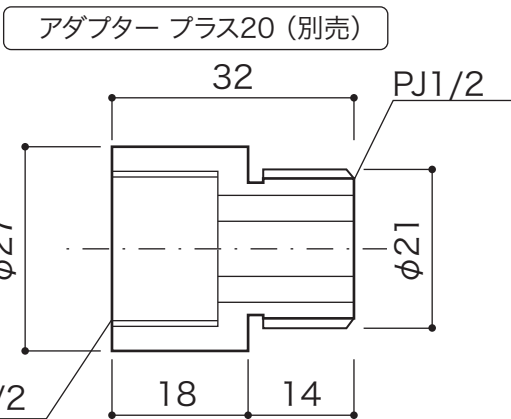
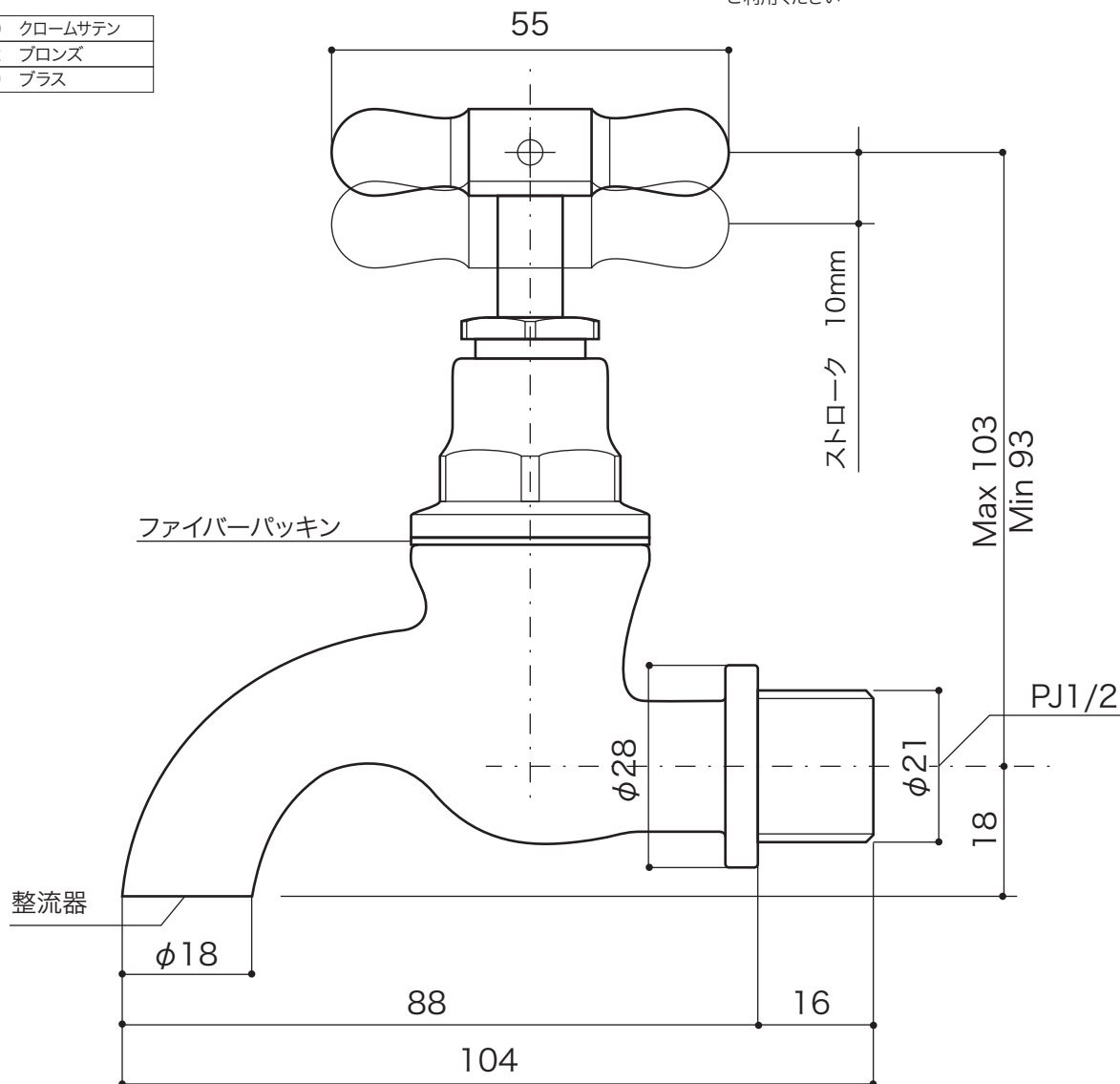
S=1/1 (単位 / mm) open up '06

■ topic

- ・青銅铸件
- ・日本製
- ※ エッセンスガーデン/水栓柱への取付水栓 兼用品
- ※ プラス・ブロンズタイプには経年変化があります
- ※ 専用化粧座金あり [別売]

※ 水栓の奥行きが不足する場合はアダプタープラス20[別売]をご利用ください

製品番	E327030 クロームサテン
	E327032 ブロンズ
	E327039 プラス



アダプター プラス20	
製品番	EP17320 クロームサテン
	EP17322 ブロンズ
	EP17329 プラス

クラシック水栓専用座金	
製品番	EP17190 クロームサテン
	EP17192 ブロンズ
	EP17199 プラス