

**SINK**

洗面器

洗面器 Mオーバル

排水金具、管類は32mmタイプ使用のこと

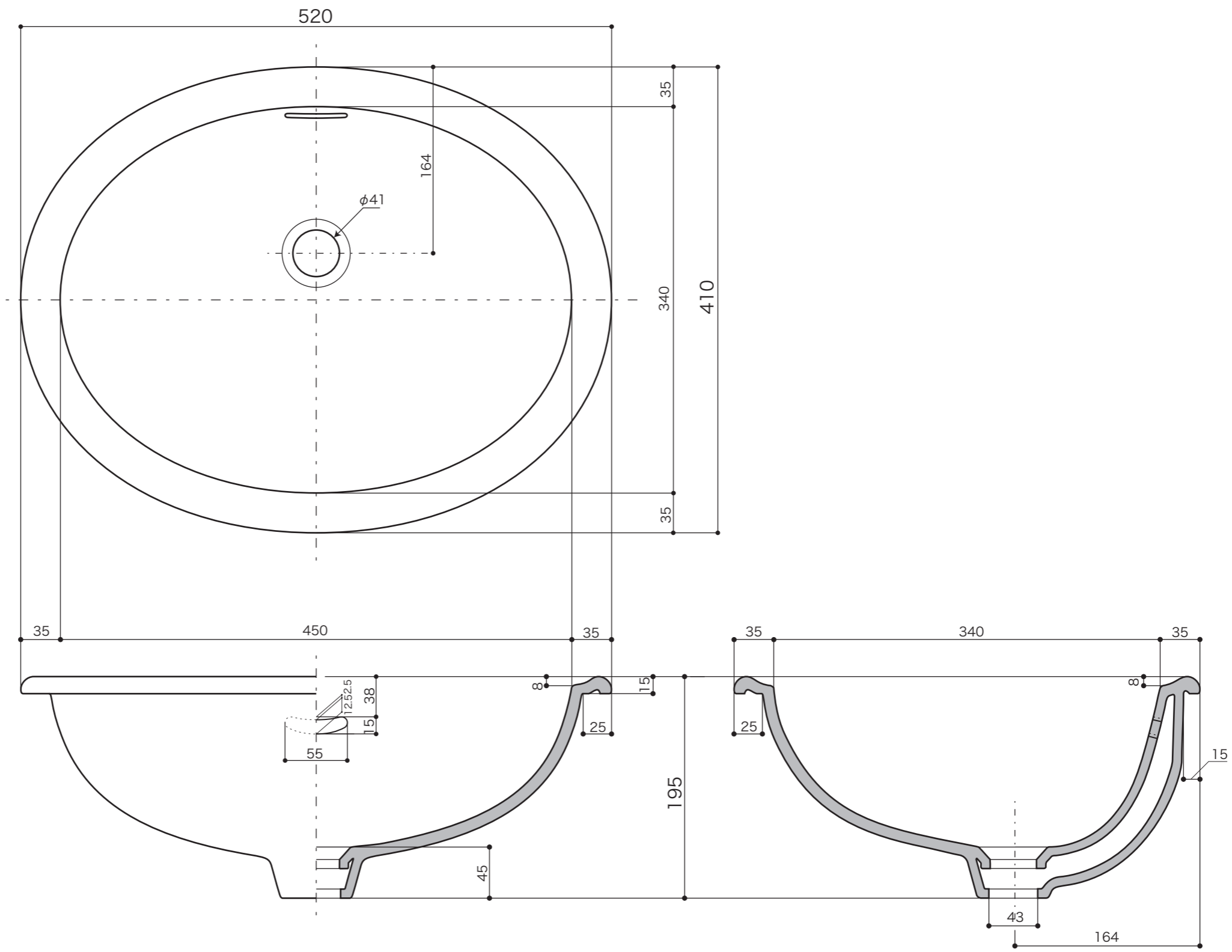
オーバーカウンター型

S=1/4 (単位 / mm) open up '06

■ topic

- ・陶器
- ・実容量 / 6.5L
- ・オーバーフロータイプ
- ・屋内専用品
- ・カウンター製作用の切り込み寸法参考図は別途お問い合わせください。
- ・日本製

※ 設計寸法です。焼物は焼成による変形が生ずることがあります。



部品	E217320	コレクティブルズ
	E231260	オールドイングランド
	E274210	ブランカ
	E350040	リネン

# ESSENCE 洗面器 Mオーバル

開口用型紙 / 水栓等の取付目安

この図は洗面器を設置する際、天板に開口の加工をしていただくための型紙です。  
推奨水栓[シングルレバー混合栓・リズ混合栓]を併せてお取付けの場合にもご利用ください。

- ※ 上記推奨品以外の水栓をお取付けの場合は、水栓に合った位置をご確認ください。
- ※ エッセンス ポップアップ排水金具を合わせる場合は、洗面器排水芯より半径250mm以内の水栓等と干渉しない使い良い位置に、引き棒ガイド取付け用のφ14mm穴を加工してください。
- ※ 洗面器本体については裏面注意事項を必ずお読みください。

W 490

D 385

ポップアップ排水金具  
引き棒ガイド加工範囲  
[R250以内]

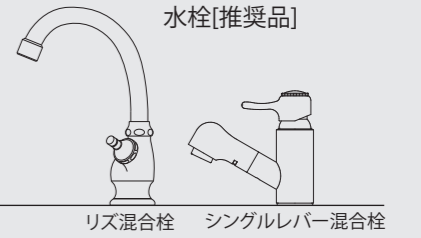
排水芯より 204mm

切込み端より 50mm

エッセンス水栓 [シングルレバー混合栓・リズ混合栓] 取付けの場合

- 切込み端より50mmの位置  
(排水口芯より 204mmの位置)に開口 / (穴開寸 φ37±1mm)
- ※ リズ混合栓ロングスパウト型を設置の場合は取付け位置を25mmまで後方にずらすことができます。(開口寸は同じ)

(水栓用開口) φ37±1



360R

点線は前側のRになります

洗面器外寸: D410×W520×H195mm (承認図 1/4 は裏面)

## 切込み寸法: D385×W490mm

排水金具は32mm (横穴付き) タイプをご用意ください。

この型紙の使い方

この型紙は、洗面器原寸【左側後方】の図です。  
垂直、水平のセンター線で Rが対称になります。  
(後方突起部を除く)  
後方の水栓用、ポップアップ引き棒用等の加工位置は、表記エッセンス推奨品をご使用の場合の参考寸法です。

