

**BASIN**

手洗器

手洗鉢 Sオーバル

排水金具、管類は25mmタイプ使用のこと

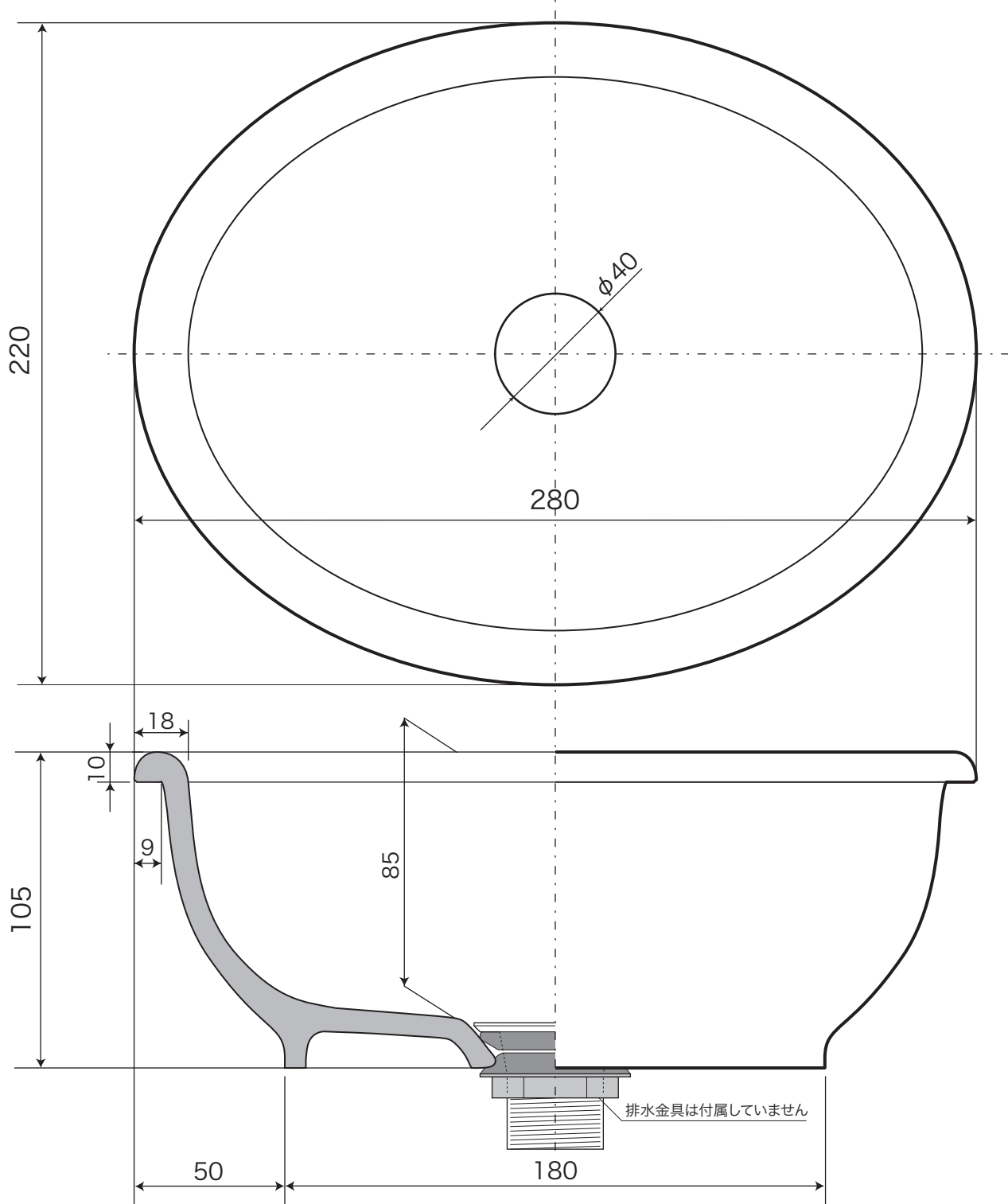
オーバーカウンター型

S=1/2 (単位 / mm) open up '04

■ topic

- ・磁器
- ・実容量 / 1.5L
- ・屋内専用品
- ・日本製

※ 設計寸法です。 焼き物は焼成による変形が生ずることがあります。



品番	E231220	オールドイングランド
	E274080	ブランカ
	E217260	コレクティブルズ
	E350020	スローカラーズ [亜麻色]
	E350022	スローカラーズ [幹色]
	E350027	スローカラーズ [縹色]



LIZ・WELL

■ 取付け位置  
縦方向の場合、切り込み端より 60mm 以内

60

266

手洗鉢S オーバル  
カウンター開口寸法  
266×206mm

■ S=1/1

※ この図は原寸です。  
カウンターの切込み作業の  
めやすとしてお使いください。

220×280×115mm(外寸)  
※本品は磁器製です。多少の焼成誤差が  
ありますことをご了承ください。

■ 取付け位置  
横方向の場合、切り込み端より 55mm 以内

55

単水栓取付け開口  
φ23mm

206

■ 排水金具：排水管について

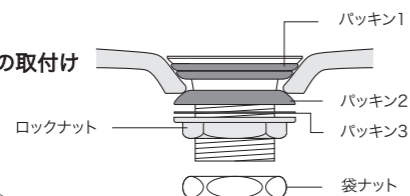
・排水金具

下図をご参照の上、排水金具を手洗鉢にセットしてください。(メーカーにより異なることがあります)

・排水管、トラップ

排水管は設置場所に合ったものをご購入ください。必ず **25mm径** の排水管・トラップを合わせてください。

排水金具の取付け



1. 袋ナット、ロックナット、バックキ 2,3 をあらかじめおきます。
2. 上図のように取付け、ロックナットを強く締付けてください。
3. 排水管を袋ナットで接続します。