

必ず御施主様にお渡し下さい

Only One

SILHOUETTE LIGHT

取扱説明書

(表面)

※本書は商品の取り扱いについて説明したものです。
紛失されないよう、大切に保管してください。

シルエットライト

●対象製品

NA1-LS0□01BM、NA1-LS0□02BM、NA1-LS0□S1BM

Ver.1

L53

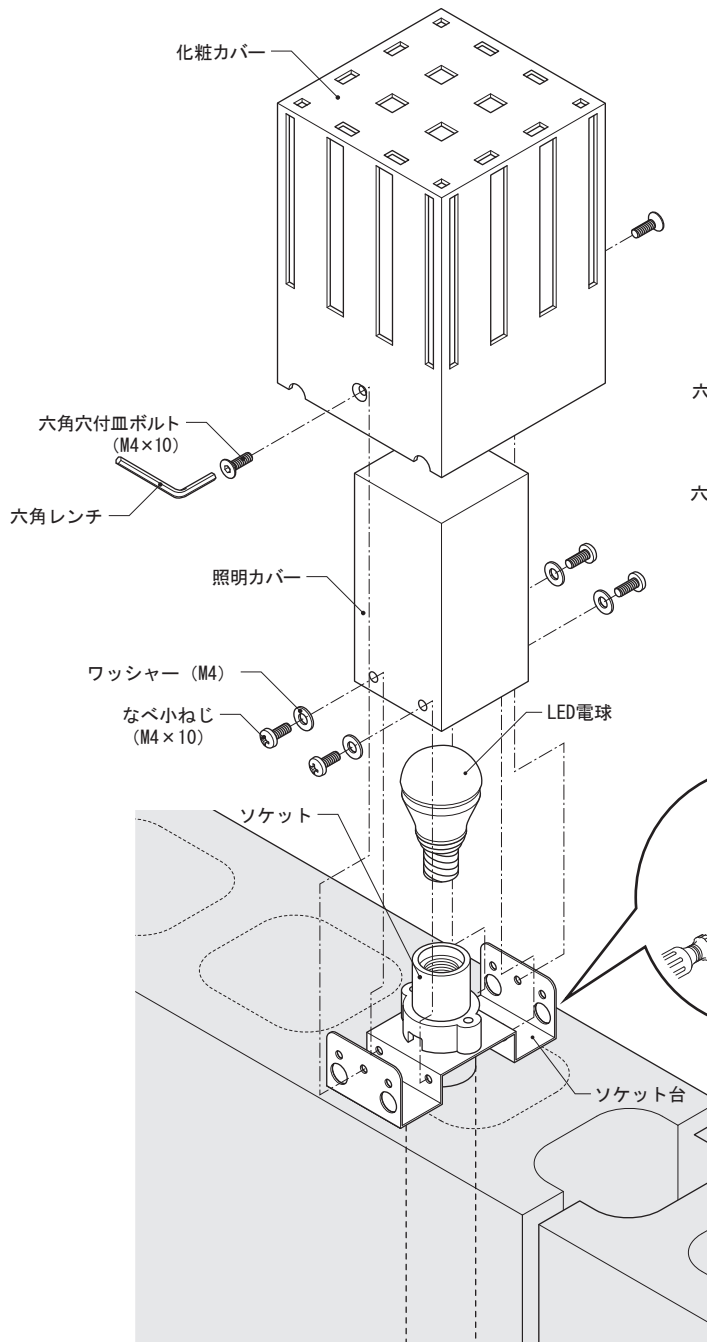
●LED電球の取替え●

- ①主電源を切ってください。
- ②カバーを取外してください。
- ③LED電球を交換してください。
LED (E17口金) 電球色: LDA4L-H-E17/S (推奨)
- ④交換後は必ず点灯を確認してください。
- ⑤カバーを取付けてください。

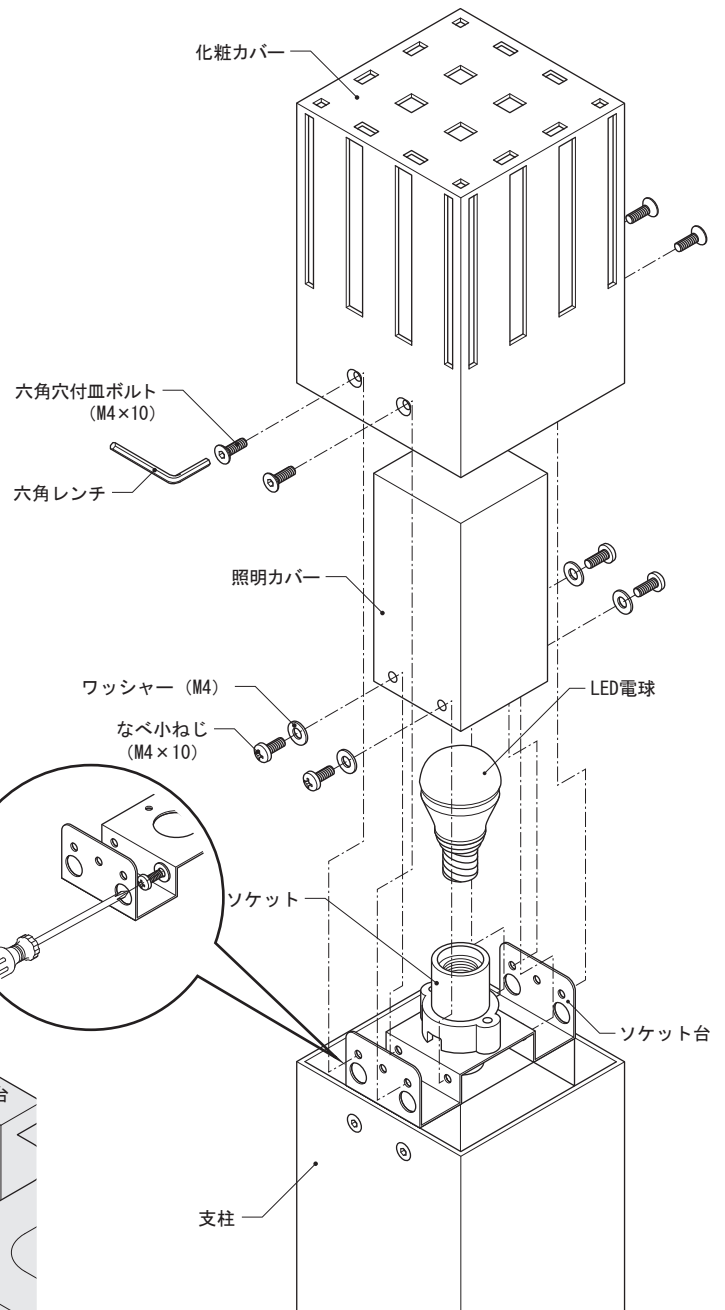
⚠️ ご注意

- 砂や土、石等が水抜き穴を塞がないように定期的に除去していただき、水が製品内部に溜まらないようにしてください。

置き型 (100角・200角)



スタンド型 (100角)



⚠️安全のため必ず守ってください

- 灯具の取替交換は主電源を切って行ってください。
 - 感電のおそれがあります。必ず下記工事店等にご依頼ください。
- 照明器具には寿命があります。設置して8~10年経つと、外観に異常がなくても内部の劣化は進行しています。必ず点検・交換してください。
 - 使用条件は、周囲温度30℃、1日10時間点灯、年間3,000時間点灯です。周囲温度が高い場合、点灯時間が長い場合などは寿命が短くなります。
 - 点検せずに長時間使い続けるとまれに火災・感電・落下などに至る場合があります。
 - 3年に1回は工事店等の専門会社による点検をお勧めします。
- 火気を近づけないでください。
 - 火災、延焼または故障の原因となります。
- 強い衝撃をあたえないでください。
 - 故障の原因となります。
- ホースによる直接の散水は禁止です。
 - 各機能に障害が生じるおそれがあります。
- むやみに改造・変更はしないでください。破損・感電・火災の原因となります。
- 傷などの補修方法はお問い合わせください。

お手入れ方法

- 長期間、お掃除しないままにしておきますと、表面に付着したほこりや塵、鉄粉などの汚れが皮膜の再生を妨害し、錆の発生、腐食の原因となりますので、すばやく取り除くことが必要となります。
- 汚れは柔らかい布や、スポンジなどで拭き取ってください。金属タワシや研磨剤入り洗剤でこすると表面が傷つき、錆の発生、腐食の原因となります。
- 末永くご使用いただくために、定期的にメンテナンスをお勧めします。

修理サービスについて

- 商品改良のため、仕様・外観は予告なしに変更することがありますので予めご了承ください。
- 印刷物と実物では多少色味が異なる場合がありますので、予めご了承ください。
- 商品に異常が生じた時はお取り付けの施工店にご相談ください。
- 修理を依頼される時、下記内容についてお知らせください。
商品名、故障の状況、施工日、ご氏名、ご住所、電話番号、道順。

保証

- LED照明の保証期間はご購入の日より1年間です。 購入年月日
- 保証期間内でも次の場合には有料を原則とさせていただきます。
 - 使用上の誤り及び不当な修理や改造による故障及び損傷
 - 取付後の取付場所の移設・輸送・落下などによる故障及び損傷
 - 火災・地震・水害・落雷・その他天災地変、異常電圧、指定外の電源（電圧・周波数）などによる故障及び損傷
 - 施工上の不備に起因する故障や不具合

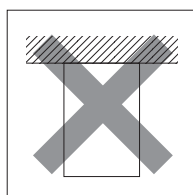
購入先

この度は本商品をお買い上げいただきありがとうございます。末永くご愛用いただくために、この「施工要領書」をよくお読みいただき正しい施工をお願いします。なお、商品到着後は、すみやかに検品をお願いいたします。本体に傷、付属品の不備などがございましたら、商品到着後10日以内にご連絡ください。

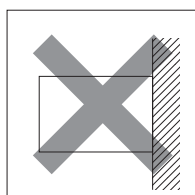
⚠️ 施工上のご注意

- 商品に傷をつけないようご注意ください。
(傷は錆びの原因となりますのでタッチアップ塗料等で必ず補修を行ってください。)
- 傷などの補修方法はお問い合わせください。
- 取付場所が通行のさまたげにならないか、十分に確認してください。
- 本体に、ホース等で直接水をかけないでください。
- 商品の施工に関しては必ず「施工要領書」に従ってください。
- むやみに改造・変更をしないでください。
- 主電源を切ってから施工を行ってください。
- 100V電源は漏電ブレーカーを介して接続し、D種(第3種)接地工事を必ず実施してください。(電気工事店にご依頼ください。)

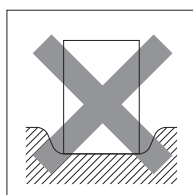
- この商品は天井・壁面・傾斜地・浴室などの湿気の多い場所や水の溜るくぼ地などには取付けないでください。火災・落下・転倒の原因になります。



天井

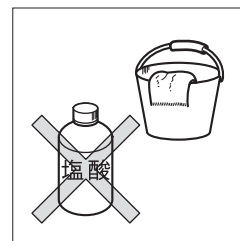


壁面

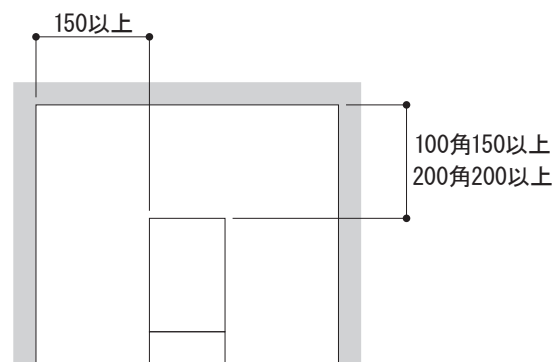



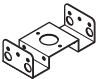
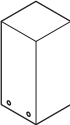
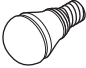


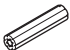





水の溜るくぼ地

- ねじなどのゆるみがあるかどうかを確認し、ゆるんでいる場合はしめてください。
- 商品の塗装表面には、直接養生テープを貼り付けしないで下さい。塗装剥がれの原因となります。
- 商品に付着したモルタルやコンクリートなどは速やかに清掃してください。
- 施工時の汚れ落としは、中性洗剤をご使用ください。シンナー、塩酸などを使用すると、腐食の原因になります。

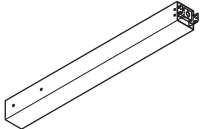
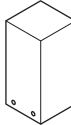
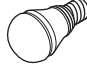










- 商品の周囲に下図のような空間を開けて取付けてください。(障害物があると施工・ランプの交換ができません。)

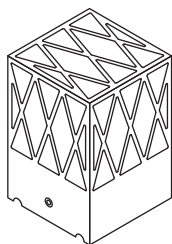


| No. | 置き型 (100角・200角) | 数量 |
|-----|--|---------|
| 1 | 化粧カバー 例) Type02  | 1個 |
| 2 | ソケット台  | 1個 |
| 3 | 照明カバー  | 1個 |
| 4 | LED電球 (E17口金)  | 1個 |
| 5 | ソケット  | 1個 |
| 6 | なべ小ねじ (M3×16)  | 2個 |
| 7 | PCプラグ  | 2本 |
| 8 | なべタッピン (5×35)  | 2個 |
| 9 | なべ小ねじ (M4×10)  | 4個 |
| 10 | ワッシャー φ4  | 4個 |
| 11 | 六角穴付皿ボルト (M4×10)  | 2 (4) 個 |
| 12 | 六角レンチ 呼び2.5  | 1本 |

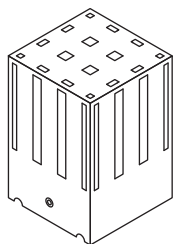
※ () は200角の場合

| No. | スタンド型 (100角) | 数量 |
|-----|--|------|
| 1 | 化粧カバー 例) Type02  | 1個 |
| 2 | 支柱セット  | 1セット |
| 3 | 照明カバー  | 1個 |
| 4 | LED電球 (E17口金)  | 1個 |
| 5 | ソケット  | 1個 |
| 6 | なべ小ねじ (M3×16)  | 2個 |
| 7 | なべ小ねじ (M4×10)  | 4個 |
| 8 | ワッシャー φ4  | 4個 |
| 9 | 六角穴付皿ボルト (M4×10)  | 4個 |
| 10 | 六角レンチ 呼び2.5  | 1本 |
| 11 | アンカー棒 (M8×200)  | 1本 |
| 12 | 六角ナット (M8)  | 2個 |

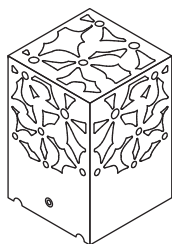
<デザインタイプ>



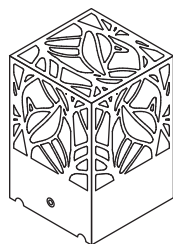
Type01



Type02



Type03

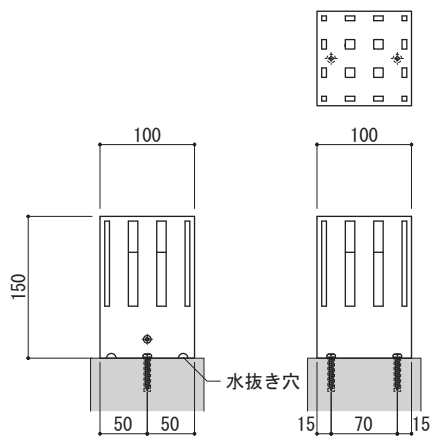


Type04

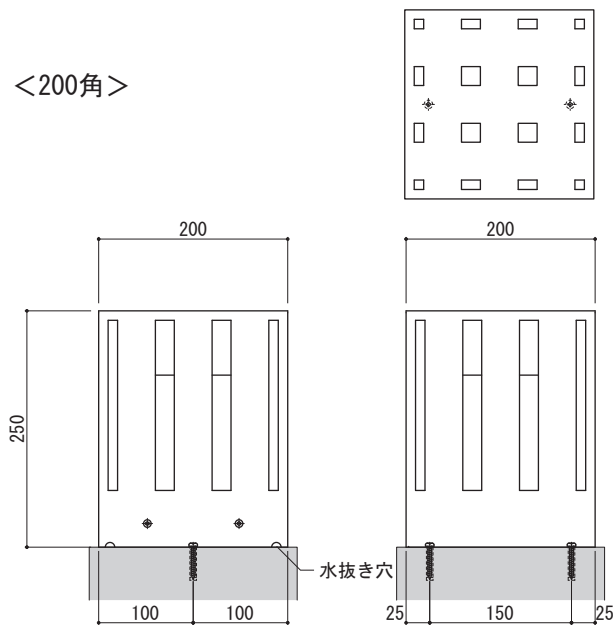
■本体寸法図

置き型

<100角>

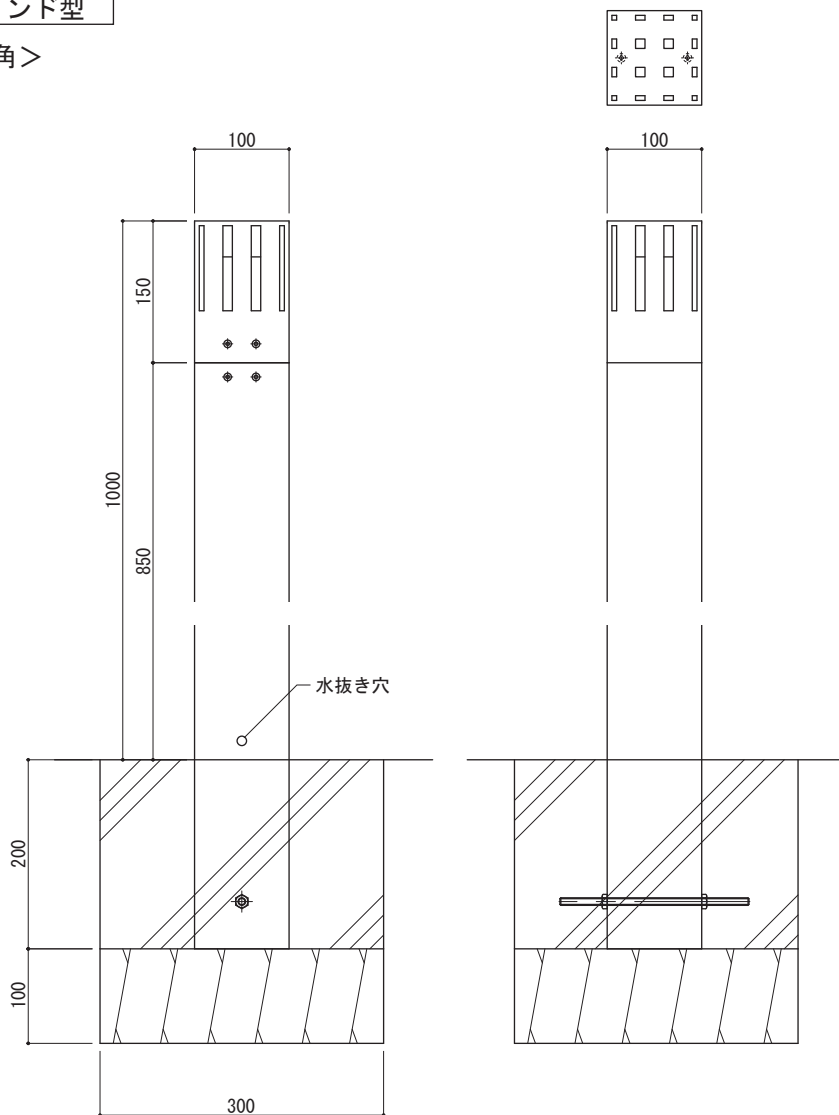


<200角>



スタンド型

<100角>



〈例:NA1-LS0201BM〉

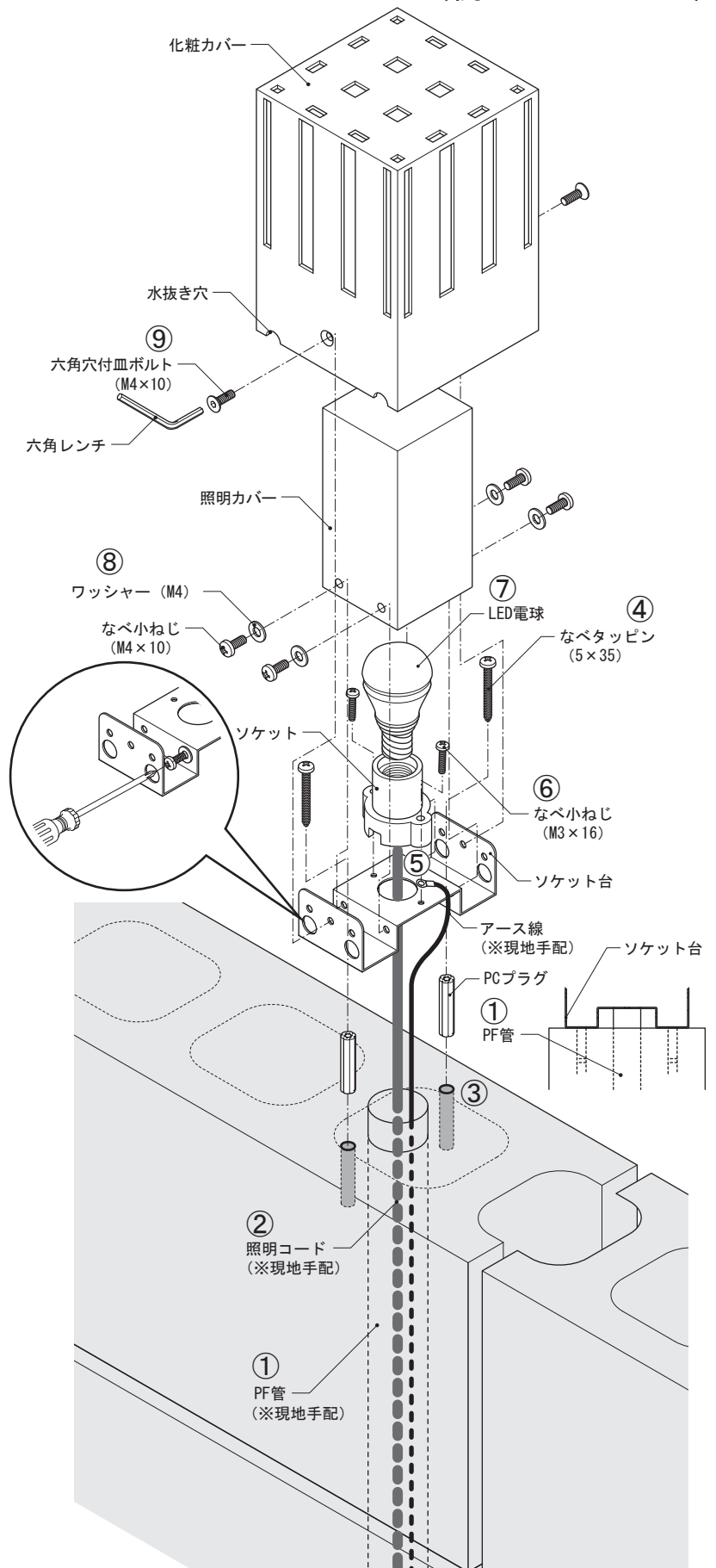
■本体の取付

置き型 (100角・200角)

- ①ブロック積み上げの時にPF管(※現地手配)を挿入してください。(PF管はソケット台までのばしてください)
- ②PF管から照明コード(※現地手配)を通してください。
- ③取付け部2ヶ所の指定位置でコンクリートブロックに振動ドリルで穴(φ7×深さ35)をあけ、PCプラグを差し込みハンマーで打ち込みます。
- ④ソケット台に照明コードを通した後、なべタッピン(5×35)で取付けてください。
- ⑤照明コードをソケットに結線してください。
- ⑥ソケットとアース線(※現地手配)をソケット台になべ小ねじ(M3×16)で取付けてください。
- ⑦電球をソケットに取付けてください。
- ⑧照明カバーをソケット台になべ小ねじ(M4×10)とワッシャー(M4)で取付けてください。
- ⑨化粧カバーをソケット台に六角レンチを使用し、六角穴付皿ボルト(M4×10)(100角 2個、200角 4個)で取付けてください。

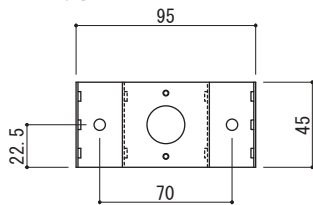
⚠️ ご注意

- ねじを固定するさいは、電動工具による締めつけは本体破損の原因となりますのでしないでください
- 電気配線は電気工事店にご依頼ください。
- 砂や土、石等で水抜き穴を塞がないでください。

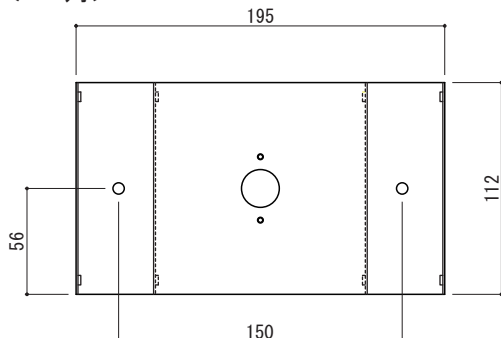


ソケット台寸法図

〈100角〉



〈200角〉



〈例:NA1-LS02S1BM〉

■本体の取付

スタンド型 (100角)

- ①アンカー棒 (M8×200) を支柱に挿入し、六角ナット (M8) で取付けてください。
- ②PF管 (※現地手配) を挿入してください。(PF管はソケット台までのばしてください)
- ③PF管から照明コード (※現地手配) を通した後、照明コードをソケットに結線してください。
- ④ソケットとアース線 (※現地手配) をソケット台になべ小ねじ (M3×16) で取付けてください。
- ⑤電球をソケットに取付けてください。
- ⑥照明カバーをソケット台になべ小ねじ (M4×10) とワッシャー (M4) で取付けてください。
- ⑦化粧カバーをソケット台に六角レンチを使用して、六角穴付皿ボルト (M4×10) で取付けてください。
- ⑧支柱をコンクリートモルタルで固定します。

支柱を支え棒で自立させ垂直・水平を確認してからコンクリートを打ってください。

⚠ ご注意

- ねじを固定するさいは、電動工具による締めつけは本体破損の原因となりますのでしないでください
- 電気配線は電気工事店にご依頼ください。
- 砂や土、石等で水抜き穴を塞がないでください。

