

ポスト 取付方法

【 壁面の場合】

壁にポストをあてがい、ビス止め穴位置に印を付けます。

壁にドリルで6Φの下穴をあけ、カールプラグを埋め込んでください。(壁が木材の場合はカールプラグをしません。)

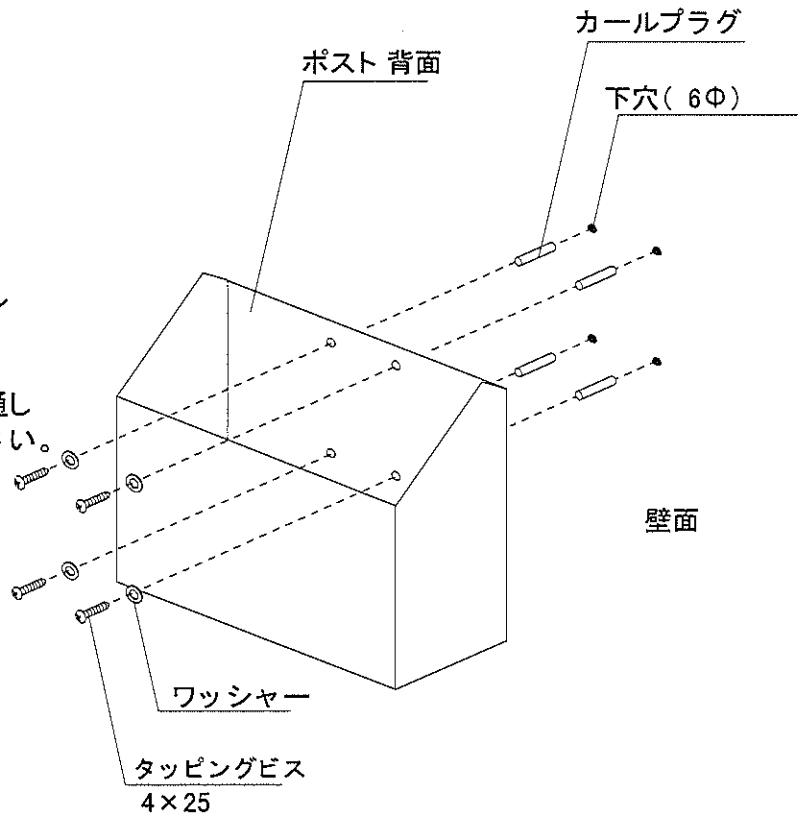
本体背面の4箇所のねじ穴にタッピングビスを通してドライバーでしっかり締め付けて固定してください。

-付属部品-

ポスト	取り付け金具	個数
	タッピングビス 4×25	4
	ワッシャー	4
	カールプラグ	4

※ビス穴は取り付ける位置に合わせて現場で開けてください。

※ご不明な点などありましたら当社までお問い合わせください。



ポスト 取付方法

【 スタンドポールの場合】

ポスト本体の4箇所のねじ穴とポールのねじ穴に、小ねじ・ワッシャーを通して六角ナットで締め付けてください。

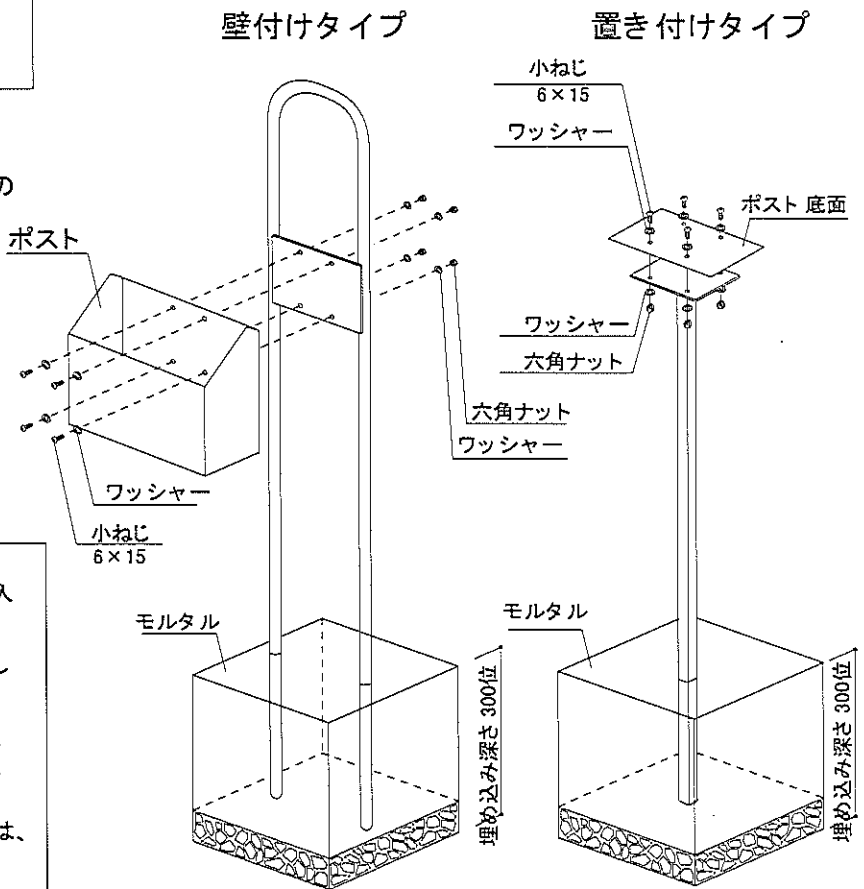
-付属部品-

ポスト	取り付け金具	個数
	小ねじ 6×15	4
	ワッシャー	8
	六角ナット	4

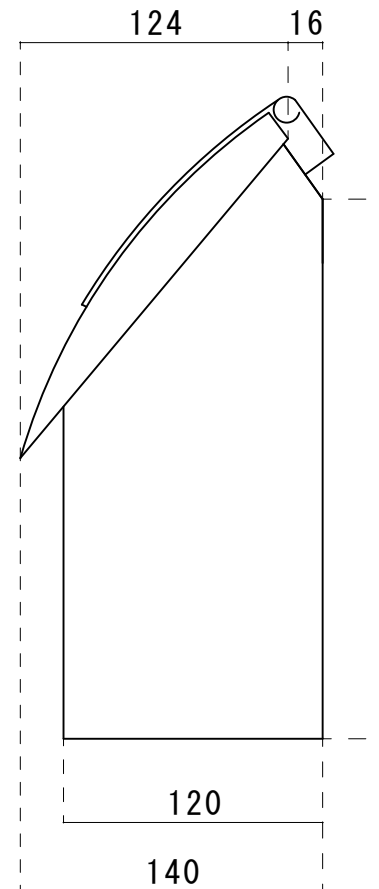
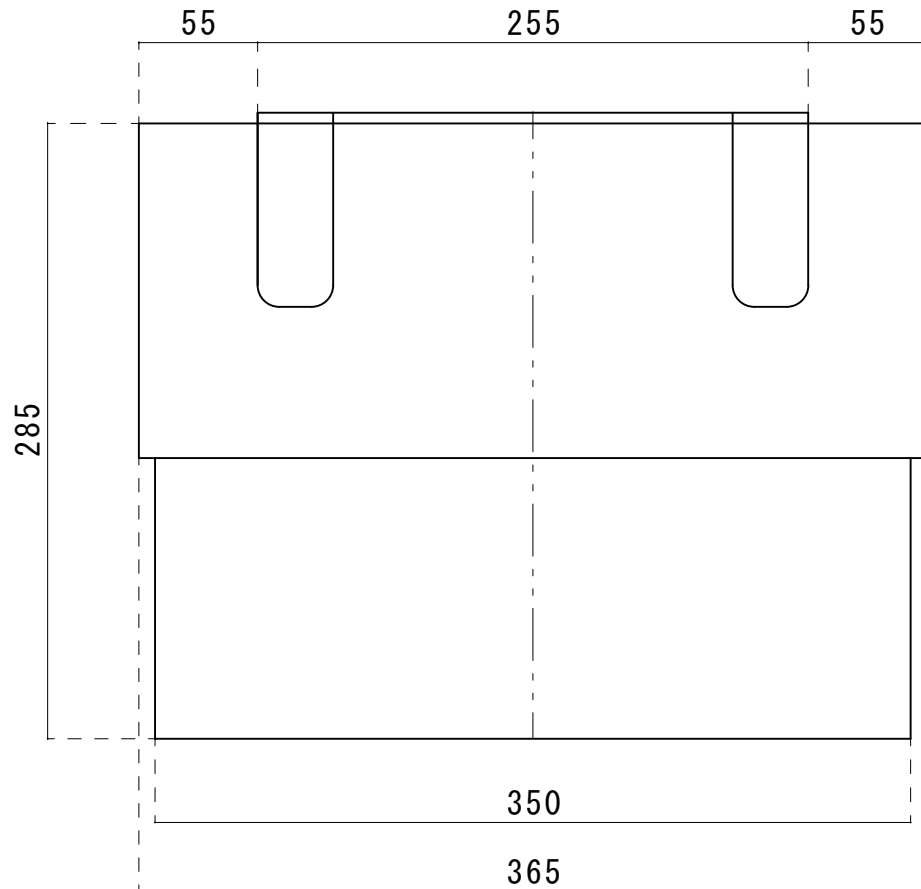
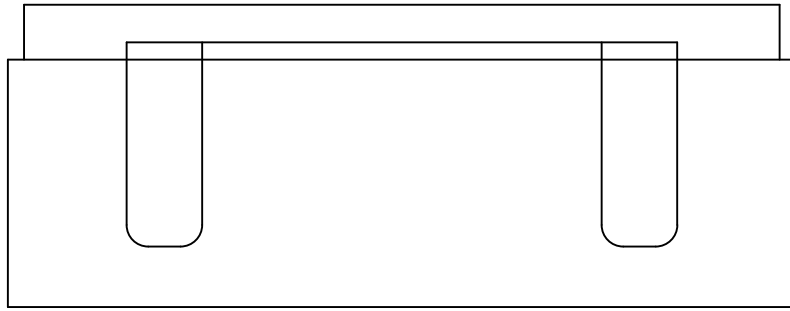
基礎の施工

- ① 基礎用の穴を掘り、そこに碎石を入れてよく突き固める。
- ② 支柱の向きを確認し、基礎穴に差し込んでください。
- ③ 高さ水平垂直を確認し支柱を固定。モルタル等を支柱根元に流し込み、よく突き固めてください。
- ④ モルタル等が完全に硬化するまでは、支柱が動かないように養生してください。

※ご不明な点などありましたら当社までお問い合わせください。



メールボックス2型 寸法図



銅製品の特徴と注意点及びメンテナンス

特徴

この銅製品は、古美色を得るため硫化イブシ仕上げをしています。

塗装ではなく銅に硫化被膜を化成し着色する仕上げ法です。

硫化面は化学的な影響を受けやすく、一般には変色を防ぐためクリア（透明樹脂塗料）で保護してあります。クリアは永久のものではありませんので、クリアが劣化した部分から変色が始まります。

気象状況、設置場所等により、ムラに変色していく場合がありますが、経年とともに本来の硫化被膜が形成され落ち着いた雰囲気になります。

注意点

不用意にテープやシールを貼らないで下さい。剥がすとイブシも一緒に剥がれてしまいます。

メンテナンス

長期間ほこりが付着したままにならないよう、乾拭きをお勧めします。汚れのひどい場合は、水拭きをして下さい。手入れの良いものは、経年とともに銅本来の味わい深い、古美色になっていきます。