

本紙を必ず施主様にお渡し下さい

Only One

Pursus NEO series | 取扱説明書

※本書は商品の取り扱いについて説明したものです。
紛失されないよう、大切に保管してください。

パーサスNEO (埋め込みタイプ)

2M06

Ver. 6

お手入れ方法

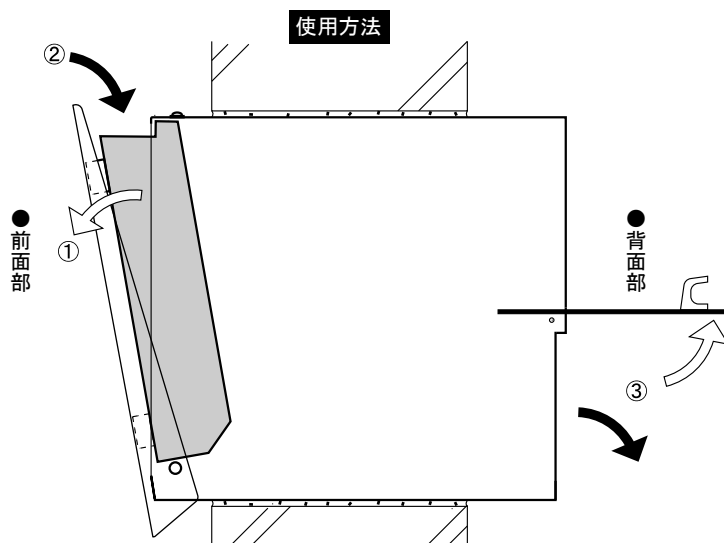
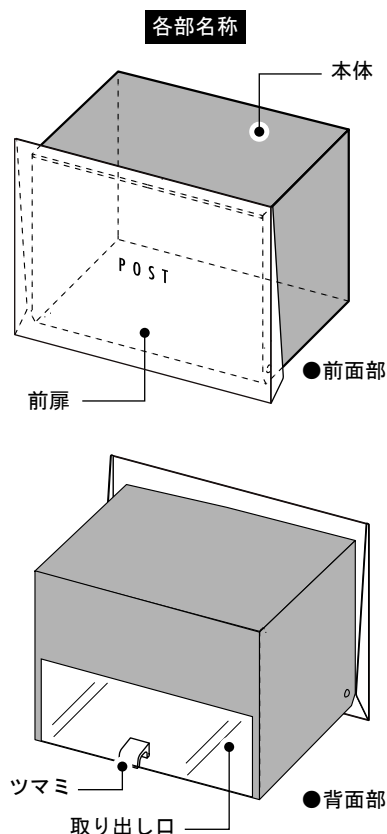
- 表面に付着した汚れは、中性洗剤をぬるま湯で薄めて、柔らかな布などを使って洗浄してください。次に、水で洗剤の汚れを洗い流し、乾いた布で水分を拭き取ってください。

⚠️ ご注意

- 万が一、鍵を紛失された場合は、ご購入店にお問い合わせください。
- 雨などによって水が入ることがないように、マグネットにより扉は完全に閉めてください。
(雨が侵入し郵便物が濡れる原因となります。)
- 本製品は完全防水ではありません。風雨の強い時には、雨水が浸入する場合がありますので、あらかじめご了承ください。

● 埋込みタイプ ●

[郵便物前入れ・後出し]



〈投函方法〉

- ①前扉の上部をつかみ手前に引きます。
- ②郵便物が投函できる程度に前扉が開きます。
(厚み約40ミリ以内の郵便物が投函できます。)

〈取り出し方法〉

- ③背面取り出し口のツマミを持ち、約90°開きます。
(ふたは90°固定開閉機能によって固定されますので、片手でも郵便物を取り出すことができます。)

⚠️ ご注意

埋込みタイプは、オプションで取出扉にダイヤル錠の取付けが可能です。

◎ダイヤル錠（オプション）をご購入のお客様へ

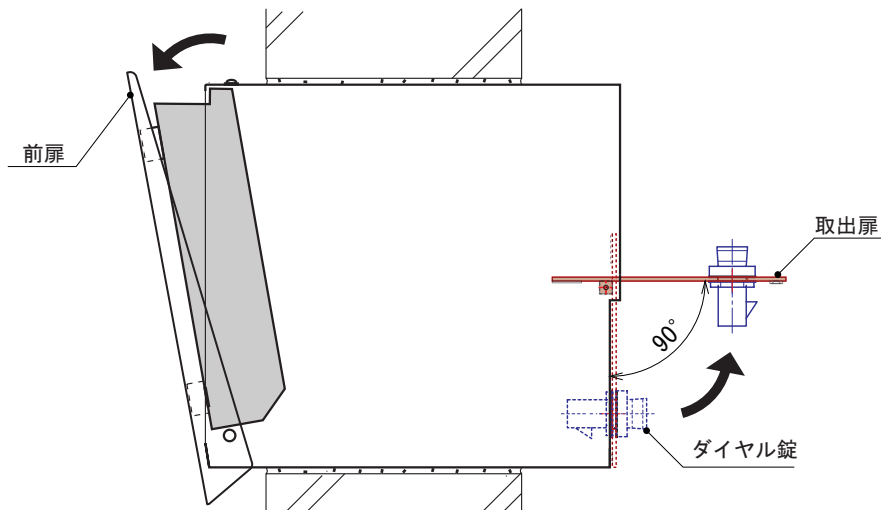
●投函・取り出し方法●

■投函方法

- ・前扉の上部をつかみ、手前に引いて、郵便物を投函してください。

■取り出し方法

- ・ダイヤル錠を解錠してください。
(ダイヤル錠の解錠方法、施錠方法は下図を参照してください。)
- ・ダイヤル錠を持ち、約90°開きます。
(フタは90°固定開閉機能によって固定されますので、片手でも郵便物を取り出すことができます。)



●ダイヤル錠の操作方法●

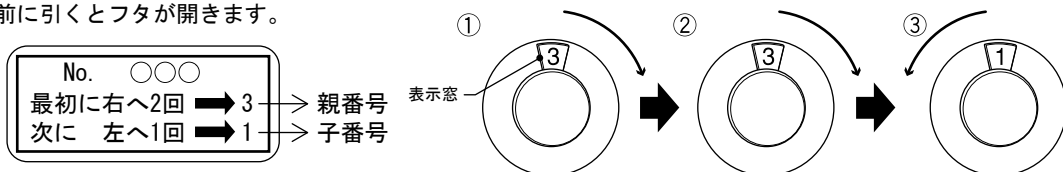
⚠使用上の注意事項

施主様へ

- 本商品は簡易錠ですので、貴重品・重要書類・危険物・生物等の受取りや保管には適しておりません。お部屋の鍵も入れないでください。意図的な盗難やいたずらには対応できません。いかなる配達物・内容物であっても、本商品の故障の有無に関わらず盗難あるいは紛失・損傷・汚染した場合、弊社はその責任を負えませんのでご了承ください。

■解錠方法

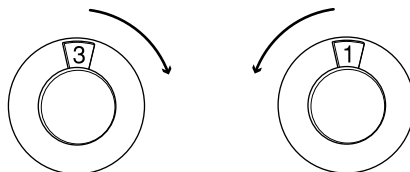
- ・ダイヤルの親番号を右(左)へ2回以上回して、親番号を表示窓に合わせます。
- ・次に、左(右)へ子番号まで回してください。子番号まで回すと解錠されます。
- ・つまみを手前に引くとフタが開きます。



※この図の番号は解錠の一例です。各番号は解錠番号シールを確認してください。管理番号シール(1枚)、解錠番号シール(3枚)は、本書又は家のわかりやすい場所へ貼って保管してください。

■施錠方法

- ・施錠する場合は、ダイヤルを左右どちらかに1回転以上回すと施錠されます。
- ※1回転以上回さないと、子番号を合わせただけで開く場合があります。



※施工店様へ 工事完了後には必ず本書と管理番号シール、開錠番号シールをお施主様にお渡しください。

●改良のため予告なしに商品の一部を変更することがありますのでご了承ください。

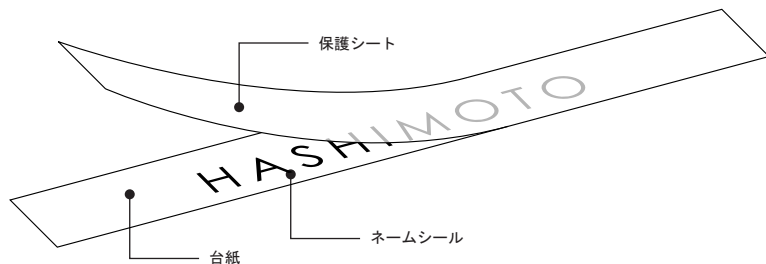
◎ネームシール（オプション）をご購入のお客様へ

ネームシールの貼付け方法

●貼付け前に用意するもの

1. 家庭用洗剤
2. ヘラ（表面を傷つけないもの）
3. 紙テープ等

各部名称

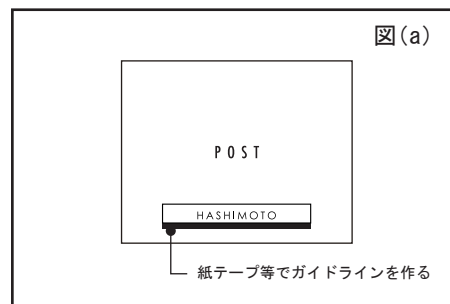


① 位置決め

シールの貼付け位置を決め、洗剤で表面の油分を拭き取ります。

次に紙テープ等でシールを貼り易くする、水平なガイドラインを作ります。図(a)

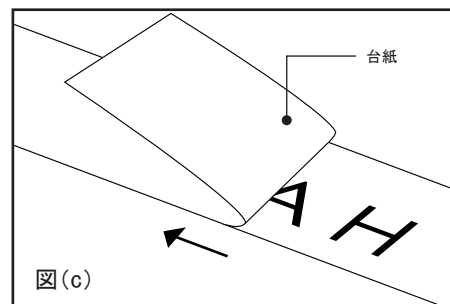
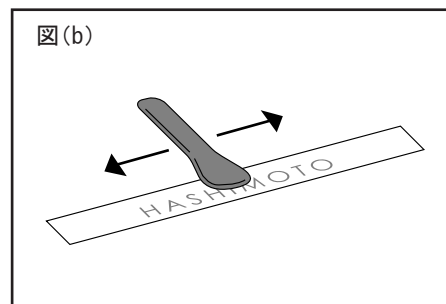
（ガラス扉の場合は半透明の窓の枠が目安になります。）



② シールの貼付け

はじめに、シールは上図のように台紙側に付いていますので、保護シート側に移すためにヘラで保護シートの上からこすりつけます。（完全に保護シート側には付きません）下図(b)次に台紙をていねいに剥がします。（シートを裏返して台紙を折りながら、ゆっくり丁寧に剥がします。）下図(c)

最後に保護シートをガイドラインに合わせて、慎重に貼付けてください。（ヘラでしっかり圧着させてください。）



※貼り損ねた場合はシールをヘラ等で、表面を傷つけないよう慎重に取り除いてください。

※ネームシールの再発注は、シール梱包に記載しておりますポストの受注ナンバーと、お名前をそえて、ご購入いただいた代理店へご依頼くださいますようお願いいたします。
有償にて再製作致します。