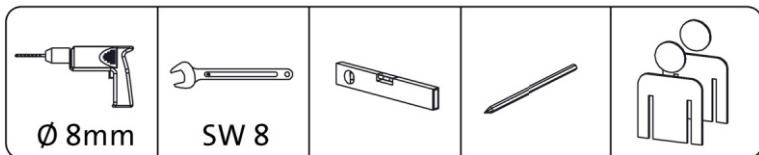
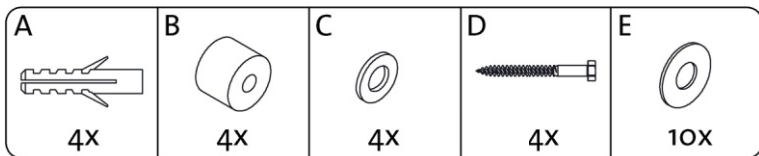


Montageanleitung Flat (Glas-/Stahl-/Edelstahlfront) Assembly instructions Flat (glass-/steel-/stainless steel front)

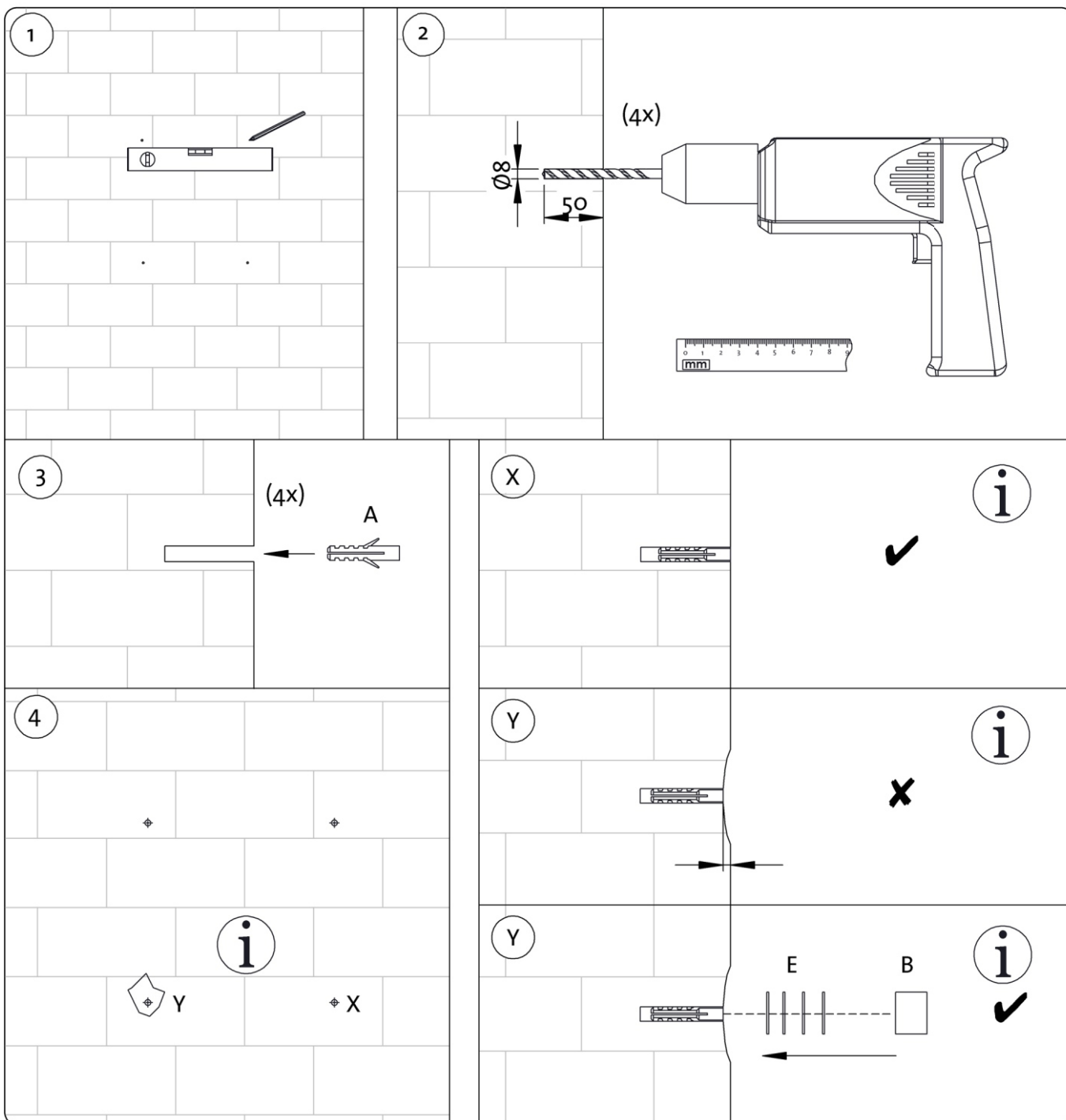
serafini®



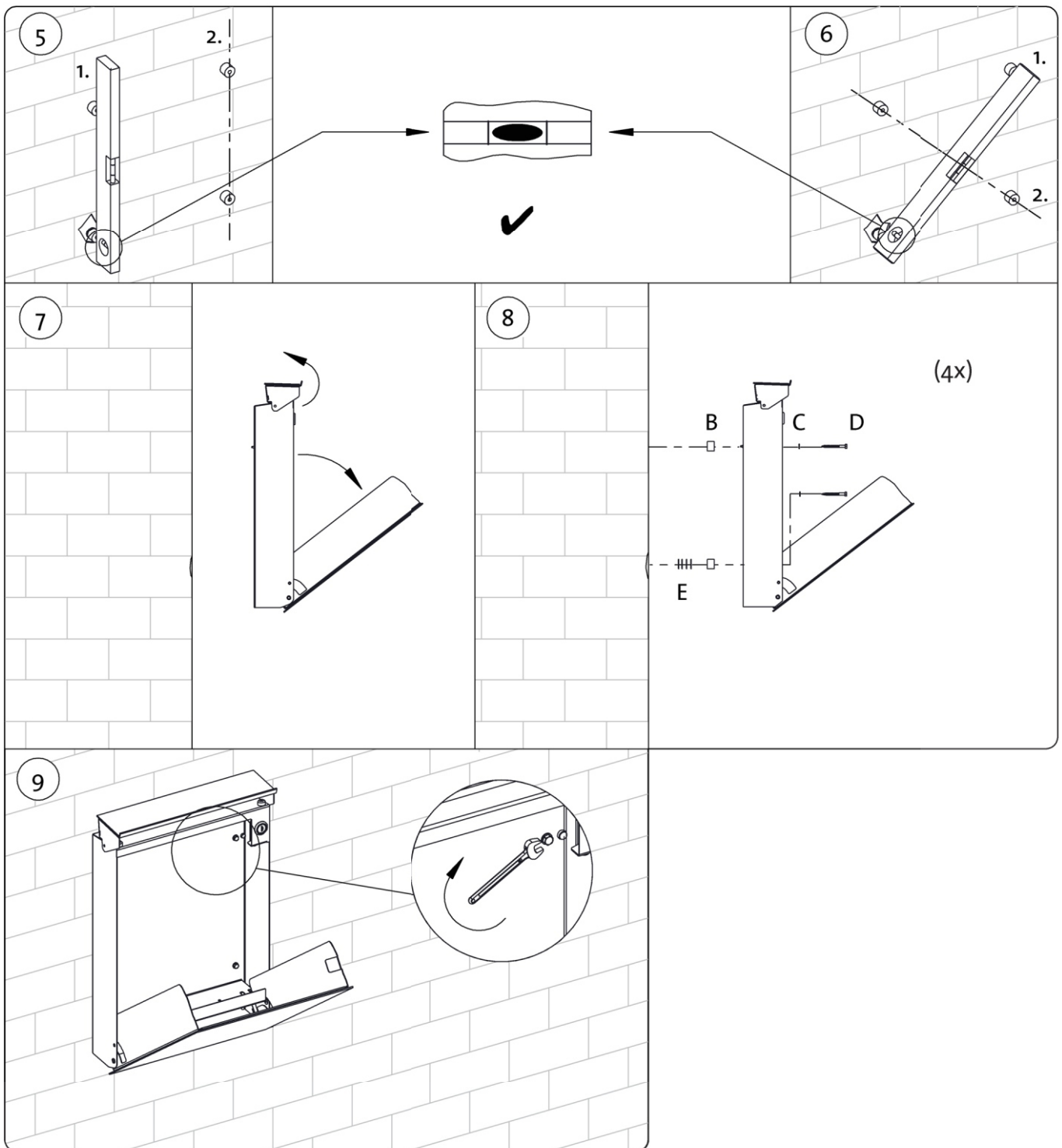
i Stellen Sie sicher, dass der Briefkasten an einer ebenen Fläche montiert wird. Gleichen Sie Unebenheiten durch Unterlegscheiben (E) aus.
 Please make sure that the letterbox is mounted on a plain surface. Use plain washers (E) to balance unevenness.



In den Randbereichen der Glasfronten können abhängig von Stärke und Richtung des auftreffenden Lichts Spiegelungen auftreten. Dieses Erscheinungsbild ist typisch für hinterdrucktes Glas und stellt somit keinen Reklamationsgrund dar.
 Depending on strength and direction of impinging light reflections may occur in the edge regions of the glass fronts. This appearance is typical for back printed glass and therefore no reason for complaints.



Hinweis: Die beigelegten Befestigungselemente sind für die Montage an einer massiven Wand geeignet. Bei abweichendem Wandaufbau verwenden Sie für diese Wand geeignete Befestigungselemente.
 Note: The enclosed fixings are suitable for mounting on a solid wall. If alternative wall construction use fixings suitable for this wall.



Hinweis: Die beigelegten Befestigungselemente sind für die Montage an einer massiven Wand geeignet. Bei abweichendem Wandaufbau verwenden Sie für diese Wand geeignete Befestigungselemente.
 Note: The enclosed fixings are suitable for mounting on a solid wall. If alternative wall construction use fixings suitable for this wall.

Bohrbild Flat
Pattern of drilling Flat

serafini.

