

※この施工要領書をよくお読みの上、施工を行ってください。

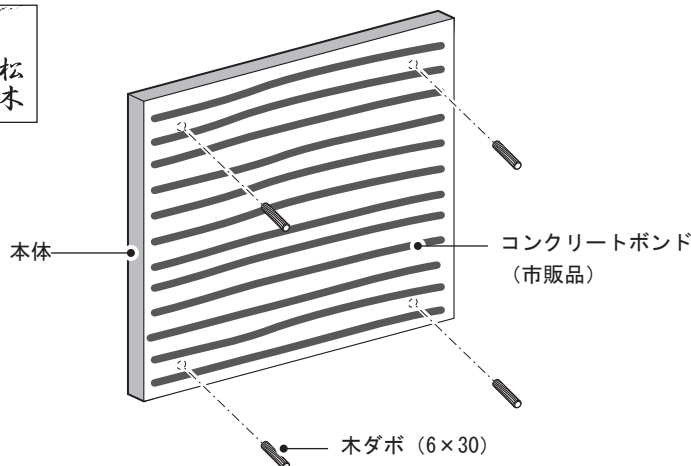
⚠ 施工上のご注意

- 商品の塗装表面には、直接養生テープを貼り付けしないで下さい。塗装剥がれの原因となります。
- 商品に付着したモルタルやコンクリートなどは速やかに清掃してください。
- 施工時の汚れ落としは、中性洗剤をご使用ください。シンナー、塩酸などを使用すると、腐食の原因になります。

ネームプレート

●対象製品 **ST(木ダボ)シリーズ**

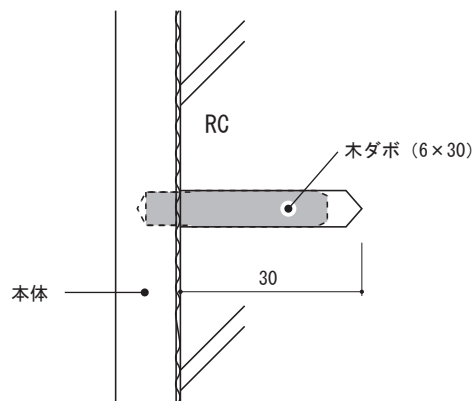
例) NA1-ST20



No.	同梱部品	数量	単位
1	本体	1	セット
2	木ダボ (6×30)	1 (2) (4)	本

■基準納まり図

※取り付け面の素材が異なりまして取り付け方法も変わりますのでご注意ください。



■施工手順

- ①壁 (RCの場合) に振動ドリルで穴 (6φ、深さ30mm) をあけます。
- ②本体裏面の中心部のダボ穴に木ダボを差し込み、壁と本体裏面にコンクリートボンド (市販品) を塗り、接着します。

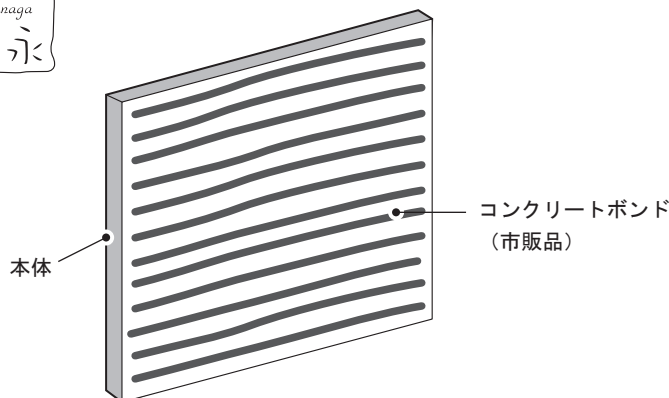
⚠ ご注意

- ボンドが硬化するまで本体が剥がれ落ちないように、両面テープ等の併用でしっかり固定してください。

ネームプレート

●対象製品 **SB / ST / CA / TI シリーズ**

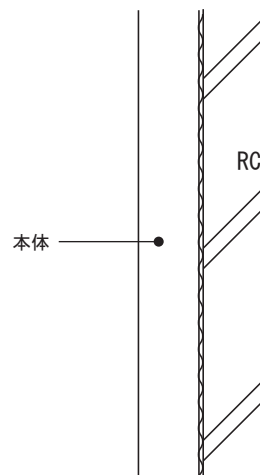
例) NA1-CA01



No.	同梱部品	数量	単位
1	本体	1	セット

■基準納まり図

※取り付け面の素材が異なりまして取り付け方法も変わりますのでご注意ください。



■施工手順

- ①壁と本体裏面にコンクリートボンド (市販品) を塗り、接着します。

⚠ ご注意

- ボンドが硬化するまで本体が剥がれ落ちないように、両面テープ等の併用でしっかり固定してください。