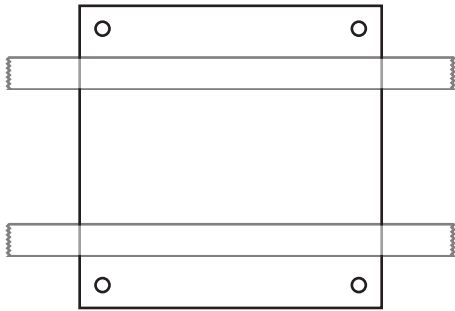


タイル 表札 取り付け方法

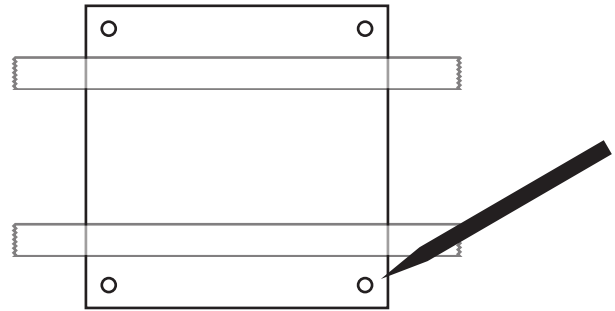
■必要道具

・ドリル (9.0mm) ・外装用ボンド ・養生テープ 等

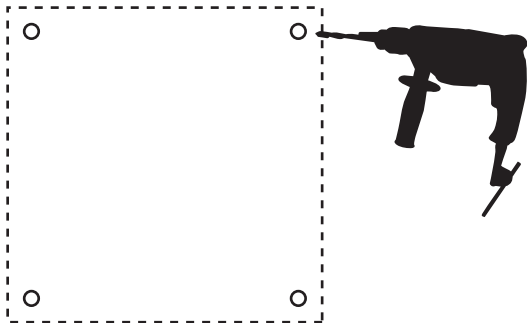
- ① 付属の台紙を利用し、取り付け位置を設定。
テープで固定します。



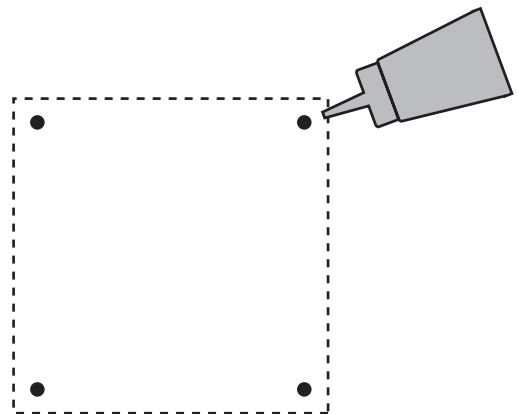
- ② 台紙の穴位置をマークします。



- ③ 台紙を取り除き、
マークした個所にドリルで穴をあけます。



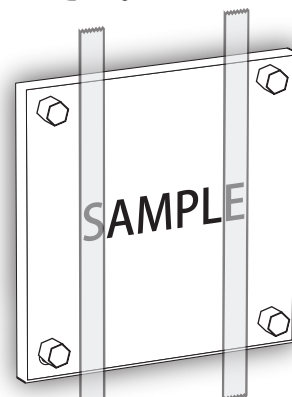
- ④ 穴に外装用ボンドを注入します。



- ⑤ 表札裏面のボルトを穴に差し込み、
固定します。



- ⑥ 念のため、完全に固定できるまで
養生してください。

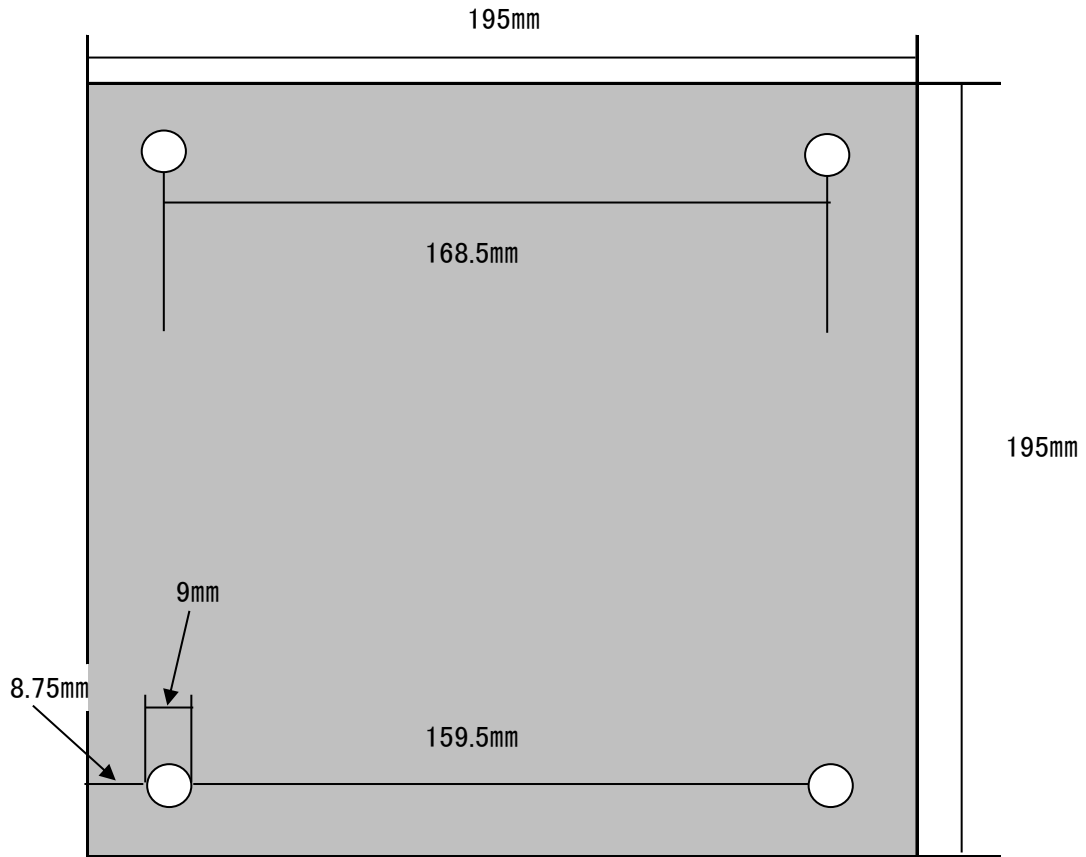


※壁面から表札を浮かせない場合は、裏面の
ナットを外し、表札を取り付けてください。

アンドセンスネームプレートタイル正方形表札 ピッチ表

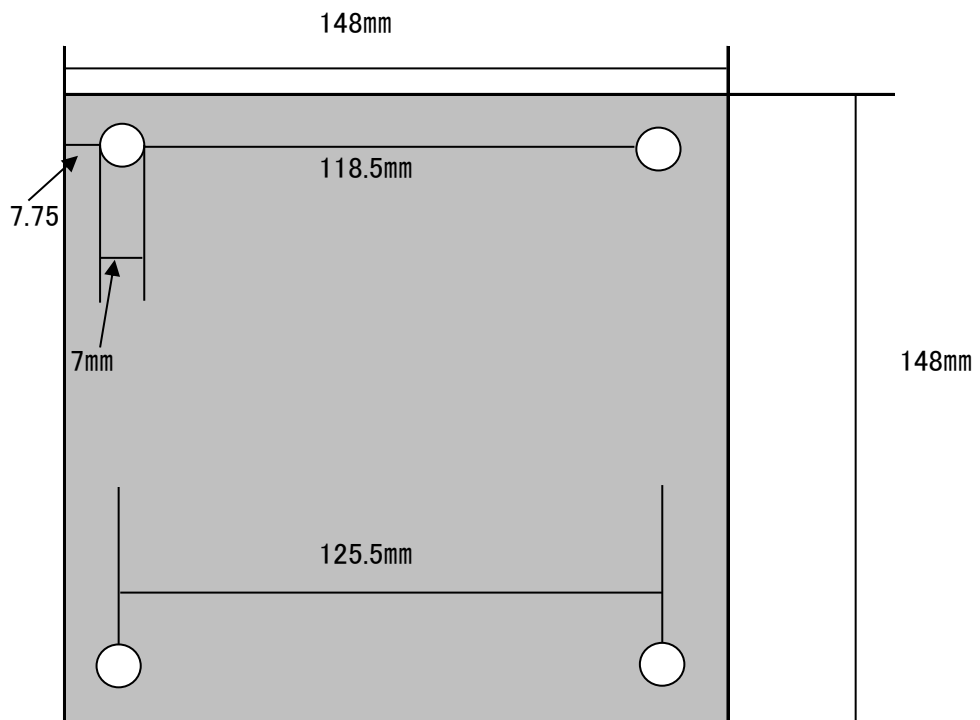
■ 20cm角タイル表札(飾リナット)

MY1-1058



■ 15cm角タイル表札(飾リナット)

MY1-1098



※ 寸法はドリルにて手作業であけているため、商品によって誤差がありますので(1mm程度)ご了承ください。
タイルの寸法は、焼き物のため、商品によって誤差がありますので(1mm程度)ご了承ください。