

## ソーラーポールライト 取扱上の注意事項

この取扱説明書は製品を正しくお使い頂き、お客様や他の人々への危害や財産の損害を未然に防止するための重要な条項が含まれております。安全に正しくお使い頂くために必ずお守りください。

- 警告** この表示を無視して誤った使い方をすると、死亡または重傷を負う可能性が想定される内容です。
- 注意** この表示を無視して誤った使い方をすると、重傷を負ったり、物的損害の発生が想定される内容です。

# Solar Pole Light ソーラーポールライト 取扱説明書・保証書

この度は、ソーラーポールライトをお買い上げ頂き、誠にありがとうございます。ご使用前にこの説明書をよくお読み頂き、正しくお使いください。お読みになった後はいつでも確認ができる場所に保管してください。

| 警告   | 注意   |
|--|--|
| <ul style="list-style-type: none"> <li>●バッテリー交換時以外は、絶対に分解したり修理、改造は行わないでください。発火したり異常動作して怪我をすることがあります。</li> <li>●器具やすき間にピンや針金などの金属等の異物を入れないでください。故障の原因となります。</li> <li>●防水仕様ではありませんので、本体が水没しないように取付け場所には十分注意してください。</li> <li>●バッテリーを火気に投げ込まないでください。</li> <li>●設置する際には、地中の電気配線やその他の配管が無い事を必ず確認してください。</li> </ul> | <ul style="list-style-type: none"> <li>●この商品は屋外用です。用途以外の目的で使用しないでください。</li> <li>●火気の近くや、高温になるような場所でのご使用は絶対にお止めください。</li> <li>●本体に塗装などをしないでください。</li> <li>●本体に紙や布等燃えやすいものをかぶせないでください。</li> <li>●指定の充電電池以外は絶対に使用しないでください。</li> <li>●本体を倒したり、ソーラーパネルに衝撃を与えないでください。故障の原因となります。</li> <li>●ソーラーパネルの表面部分が汚れている場合はすぐに取り除いてください。充電不足の原因となります。</li> <li>●内蔵しているバッテリーはリサイクル対象品です。使用終了後、捨てずにリサイクルに出してください。</li> <li>●突起している箇所があります。ご使用の際はご注意ください。</li> </ul> |

①

②

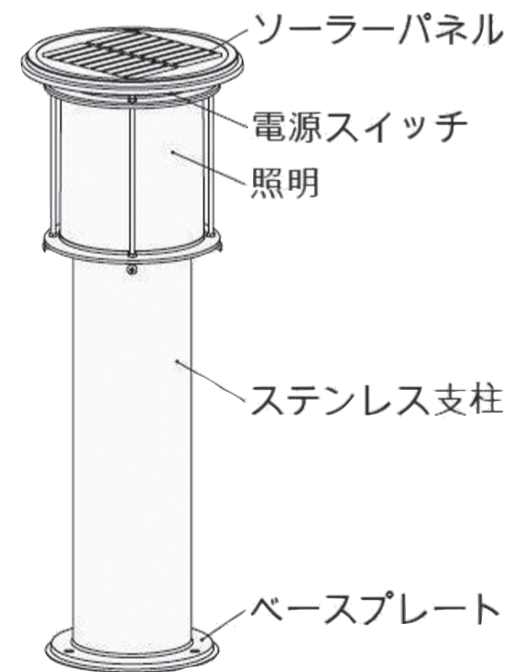
## ソーラーポールライト 取扱について

- ソーラーポールライトの仕組み
  - ・本品は、太陽光のエネルギーをソーラーパネルで発電し、内蔵の充電電池に蓄電します。暗くなると蓄電した電気を利用して自動的にLED照明を点灯します。
- 点灯時間について
  - ・照明の点灯時間は、点灯開始から最大12時間点灯します。
  - ・設置場所、天候、季節等太陽光の日照時間により消灯時間が変動します。
  - ・日照時間が短い地域や冬期の気温が低い環境下では点灯時間が短くなる可能性があります。
- 設置場所について
  - ・日照条件の良い場所を選んでください。太陽光で発電するため、日陰など太陽光の当たりにくい場所に設置すると、充電電池に十分な充電が出来ないため、点灯時間が短くなったり、点灯しなくなる可能性があります。
  - ・本品は防雨タイプですが、水に浸さないようにしてください。
  - ・暗くなくても周囲の外灯の明るさで点灯しない可能性があります。
- 照明のクリアカバーについて
  - ・傷が付いてしまう可能性がございますので、極力触れないようにしてください。
  - ・お手入れの際は、水洗いのみとし、布等で拭きあげてはしないでください。

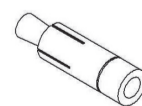
## ソーラーポールライト 商品の確認と各部の名称

梱包を開封しましたら、以下のものが全て揃っているかどうかを確認してください。万一、欠品・破損などがございましたら、お買い求め販売店または、当社お客様相談室にご連絡ください。

1. 商品の確認
  - ソーラーポールライト本体（1本） ●コンクリート用アンカー（3本） ●六角ボルト M6（3本） ●コンクリート用アンカーの施工方法（1部） ●取扱説明書・保証書（1部）
2. 各部の名称
  - (1)ソーラーポールライト本体（1本）



- (2)コンクリート用アンカー（3本）



- (3)六角ボルト M6（3本）



## ソーラーポールライト 点灯時間について

日没時  
点灯開始

**最大12時間点灯します。**

フルパワー点灯  
(4時間)

エコモード点灯  
(4時間)

エコモード点灯  
(4時間)

点灯開始後、8時間は点灯し続けます。日の出で消灯します。

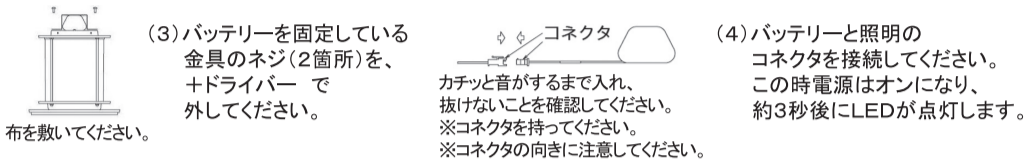
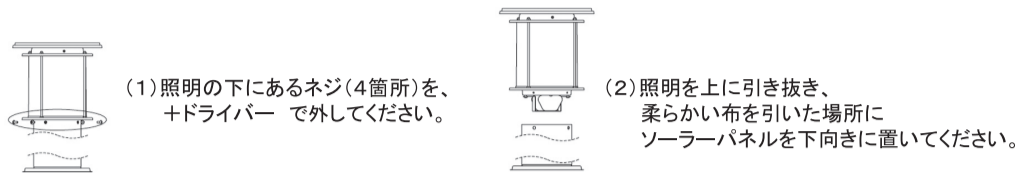
③

④

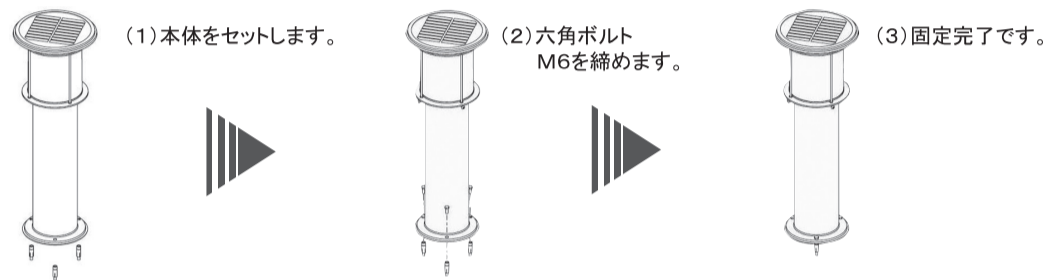
# ソーラーポールライト 設置方法(推奨)

バッテリーを接続してから必ず8時間以上太陽光を当てて充電してください。

1. 設置する場所の確認  
設置したい場所にソーラーポールライトを置き、周辺の木々の陰など、太陽光を遮るものがないか確認してください。太陽光が遮られるようであれば、設置する場所を変更してください。
2. バッテリーを接続してください。  
※接続後は、逆の手順で組み直してください。  
※照明の下にあるネジは、4本を軽く入れてから、それぞれを締めこんでください。  
※無理な力を加えるとネジ山が潰れる可能性、塗装が剥がれる可能性があります。  
※ネジに合うドライバーを使用してください。



3. 別紙 コンクリート用アンカーの施工方法 を参照し、付属のアンカーを施工してください。
4. ベースプレートにある3箇所取付け用穴とアンカーの位置を合わせ、付属の六角ボルトで固定してください。  
※スパナ(10mm)等で締めこみます。  
※六角ボルトは、3本を軽く入れてから、それぞれを締めこんでください。

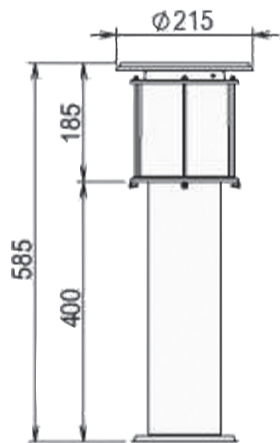


5. 点灯する状態にします。  
電源スイッチを1回押し、電源をオフにしてください。  
消灯したことを確認した後、電源スイッチを1回押し、電源をオンにしてください。  
スイッチが押された時に、照明部が1秒程度点灯します。  
この状態でソーラーパネルに3秒程度光が当たらなくなった場合(日没等)、点灯します。

これで設置は完了です。

⑤

# ソーラーポールライト 主な仕様

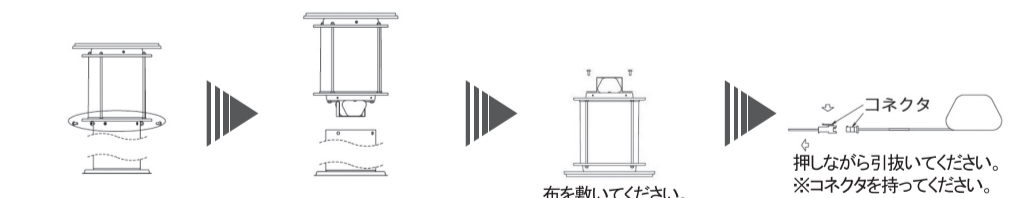


| 品名                 |        | ソーラーポールライト        |           |
|--------------------|--------|-------------------|-----------|
| モデル                |        | ブラック              | シルバー      |
| 型式                 |        | ID1-PL6AB         | ID1-PL6AS |
| 太陽電池               | 種類     | 多結晶シリコン型          |           |
|                    | 出力     | 2W                |           |
| 蓄電部                | 種類     | ニッケル水素バッテリー       |           |
|                    | 電圧・容量  | 6V・4200mAh        |           |
|                    | 寿命     | 約3年でバッテリー交換が必要 ※1 |           |
| 照明部                | LED色   | 電球色               |           |
|                    | LED使用数 | 12個               |           |
|                    | 明るさ    | 10W白熱電球相当         |           |
| 外径寸法               | 高さ     | 585mm             |           |
|                    | 最大直径   | 215mm             |           |
| 重量                 |        | 3kg               |           |
| 材質                 |        | ステンレス製            |           |
| 設置固定方式(推奨)         |        | コンクリート用アンカー、六角ボルト |           |
| 連続点灯可能日数(1日12時間点灯) |        | 5日間 ※3            |           |

- \*1. 設置環境により異なります。
- \*2. 日没後に点灯開始し、12時間または日の出で消灯。  
点灯開始から4時間までは通常点灯、その後消灯までは照度40%のエコモード点灯となります。
- \*3. 満充電状態のバッテリーの場合。

本製品の仕様および外観は、予告なく変更することがあります。

# ソーラーポールライト バッテリーの交換方法



- (1) 照明の下にあるネジ(4箇所)を、+ドライバーで外してください。
- (2) 照明を上引き抜き、柔らかい布を引いた場所にソーラーパネルを下向きに置いてください。
- (3) バッテリーを固定している金具のネジ(2箇所)を、+ドライバーで外してください。
- (4) バッテリーのコンネクターの爪を押さえながら引抜き、交換したいバッテリーを新たに接続してください。

※接続後は、逆の手順で組み直してください。  
※照明の下にあるネジは、4本を軽く入れてから、それぞれを締めこんでください。  
※無理な力を加えるとネジ山が潰れる可能性、塗装が剥がれる可能性があります。  
※取り外したバッテリーの廃棄は、各自治体の処理方法に従ってください。  
※ネジに合うドライバーを使用してください。

### 【注意】

- ・電源はオンでもオフでも交換作業が可能です。
- ・バッテリー接続後、スイッチはオン状態になります。

⑦

# ソーラーポールライト 電源オン、オフの方法

1. 電源スイッチを押すたびに電源オン、電源オフが切り替わります。
2. 電源がオンで、ソーラーパネルに3秒程度光が当たらなかった場合、最大12時間点灯し続けます。
3. 電源スイッチは照明のオン・オフ切り替えスイッチです。オフの状態でも充電は可能です。

# ソーラーポールライト 日常のお手入れ

製品性能を維持するため、定期的にソーラーパネルに載っている落葉・ゴミなどを取り除き、雑巾などで汚れを拭き取ってください。  
クリアカバーは傷が付いてしまう可能性がございますので、水洗いのみとし、布等で拭きあげることはしないでください。

# 故障かなと思ったときは

- 点灯しません。
  - 考えられる原因  
電源スイッチがオフ状態になっている可能性があります。
  - 対応方法  
電源スイッチを押して電源をオンにしてください。電源をオンにしたのち、ソーラーパネルに光が入らないように隠し、点灯することを確認してください。  
※電源スイッチの位置は、本書⑤ページをご参照ください。
- 考えられる原因  
バッテリーの残量が不足している可能性があります。
- 対応方法  
電源スイッチを押してオフにした上で、1週間ほどソーラーパネルへ太陽光を当ててください。夜間点灯させない為、バッテリーが充電されます。  
1週間ほどたったら、再度電源スイッチをオンにして使用を開始してください。
- 考えられる原因  
バッテリーが接続されていない可能性があります。
- 対応方法  
本書の⑤ページを参照していただき、バッテリーを接続してください。

十分な充電をした後でもすぐに消えてしまう場合は、バッテリーの交換時期です。バッテリーの購入につきましては、お買い上げの販売店もしくは(株)システック お客様相談室(0120-36-1310)へ連絡をお願い致します。

⑥

# ソーラーポールライト 保証書

- 保証書についてのお願い
  1. 保証書は、製品の「品質保証」をお約束する書類ですので、大切に保存してください。
  2. 保証書の保証内容、保証規定をよくお読みください。
  3. 保証書は、お買い上げ販売店で所定事項を記入されたものをお受け取りください。

| 品名   | ソーラーポールライト |         |     |
|------|------------|---------|-----|
| 保証期間 | ●お買い上げ日    | 年 月 日から | 1年間 |
| お客様  | ご住所        |         |     |
|      | お名前        |         |     |
|      | お電話番号      |         |     |
| 販売店  | 住所・店名・電話番号 |         |     |

### 保証規定

1. 取扱説明書の警告および注意事項に基づくお客様の正常なご使用状態のもとで保証期間内に万一故障した場合、無料で故障箇所を当社所定の方法で修理させていただきますので、お買い上げ販売店、または当社お客様相談室まで本保証書を添えてご持参またはご郵送ください。
2. 本製品の故障、またはその使用によって生じた直接、間接の損害については当社は責任を負わないものとします。
3. 次のような場合には、保証期間中でも有料修理となります。
  - (1) 本保証書の提示がない場合。
  - (2) 本保証書に保証期間、品名、および製造番号、販売店名の記入のない場合、または字句を書き替えられた場合。
  - (3) お客様による輸送、移動時の落下、衝撃など、お客様のお取り扱いが適正でないために生じた故障、損傷の場合。
  - (4) お客様による使用上の誤り、あるいは改造、修理による故障および損傷。
  - (5) 火災、塩害、ガス害、地震、落雷、および風水害、その他天災地変、あるいは外部要因に起因する故障および損傷。
  - (6) 本製品に接続している機器および消耗品に起因する故障および損傷。
  - (7) 正常なご使用方法でも消耗部品が自然消耗、摩耗、劣化した場合。
4. ご不明の点は、お買い上げの販売店または当社のお客様相談室に、ご相談ください。
5. 本保証書は日本国内においてのみ有効です。This warranty is valid only in Japan.

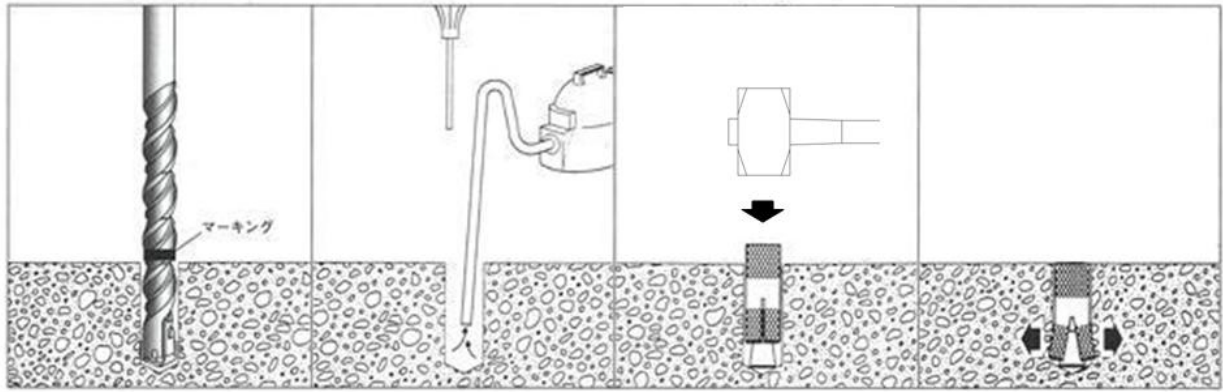
| 年月日 | サービス内容 | 担当 |
|-----|--------|----|
|     |        |    |

●この保証書は本書に明示した期間、条件のもとにおいて無料修理をお約束するものです。従ってこの保証書によってお客様の法律上の権利を制限するものではありませんので、保証期間経過後の修理などについてご不明な場合は、お買い上げの販売店、または当社お客様相談室にお問い合わせください。

⑧

# コンクリート用アンカーの施工方法

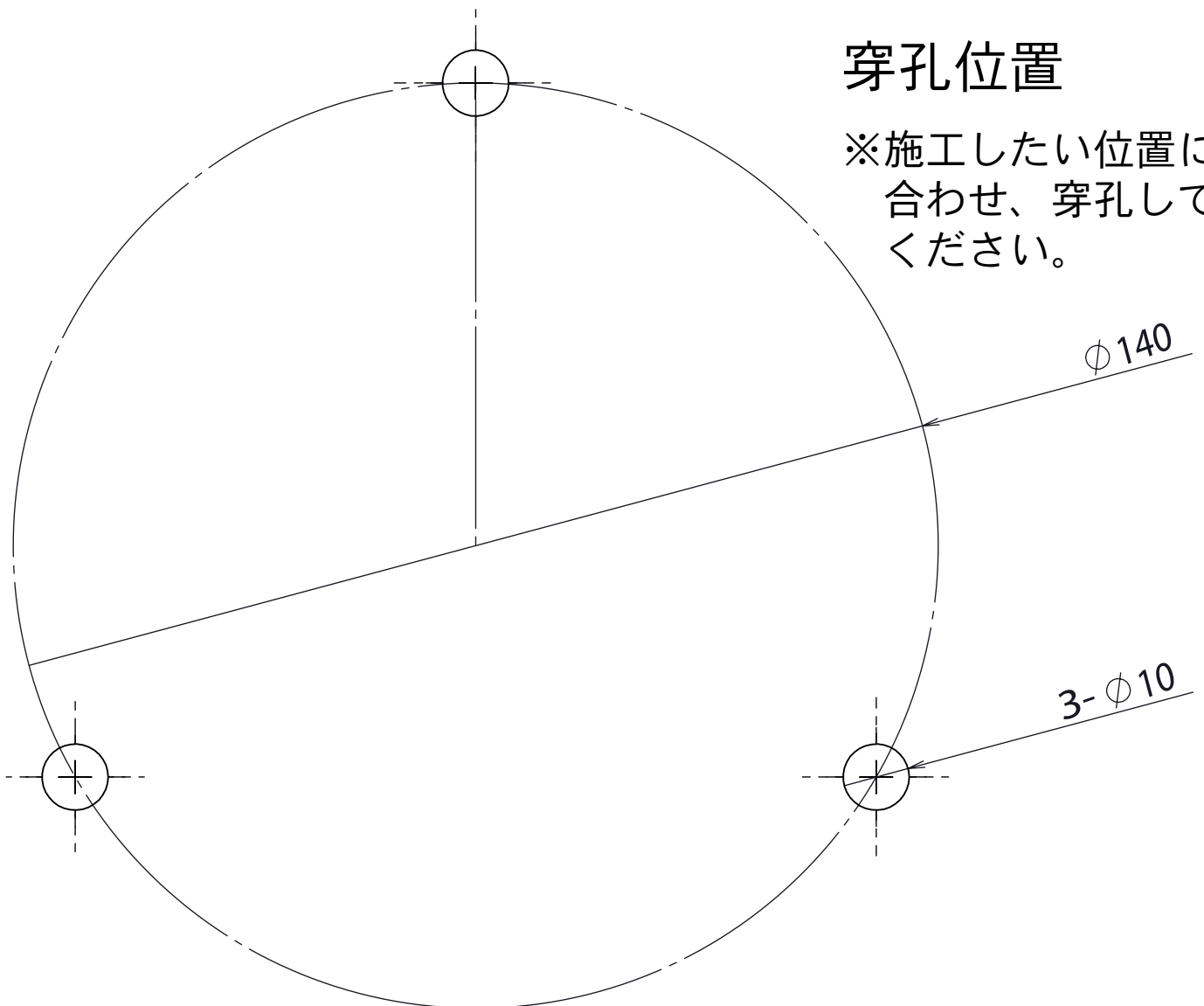
※アンカーはポールの下側に付いています



- ① 10mmのドリルで、33mmの深さまで垂直に穿孔して下さい。  
※ドリルにマーキングをしておくと調整し易くなります。  
※穿孔位置は、本紙下側参照して下さい。
- ② 吸塵機やダストポンプ等を用いて、孔内の切粉を除去して下さい。
- ③ アンカーを軽く挿し込み、手ごたえが変わるまでハンマーで垂直に打込んで下さい。  
※アンカーの上面全体を均一に叩いて下さい。
- ④ 施工完了です。

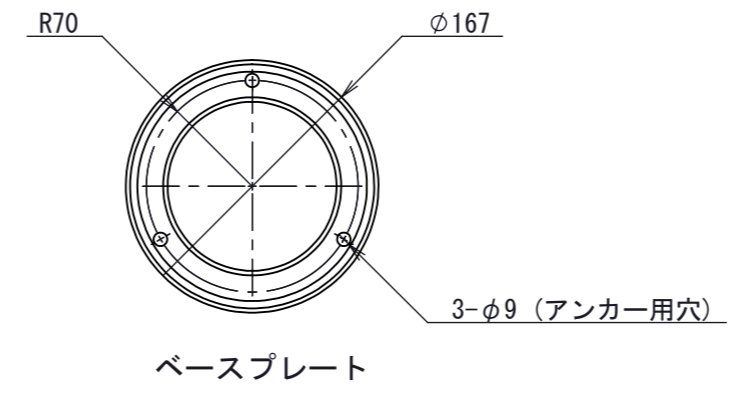
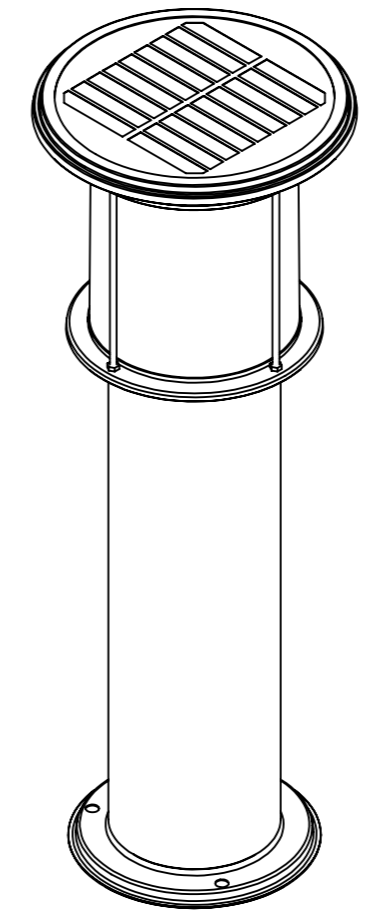
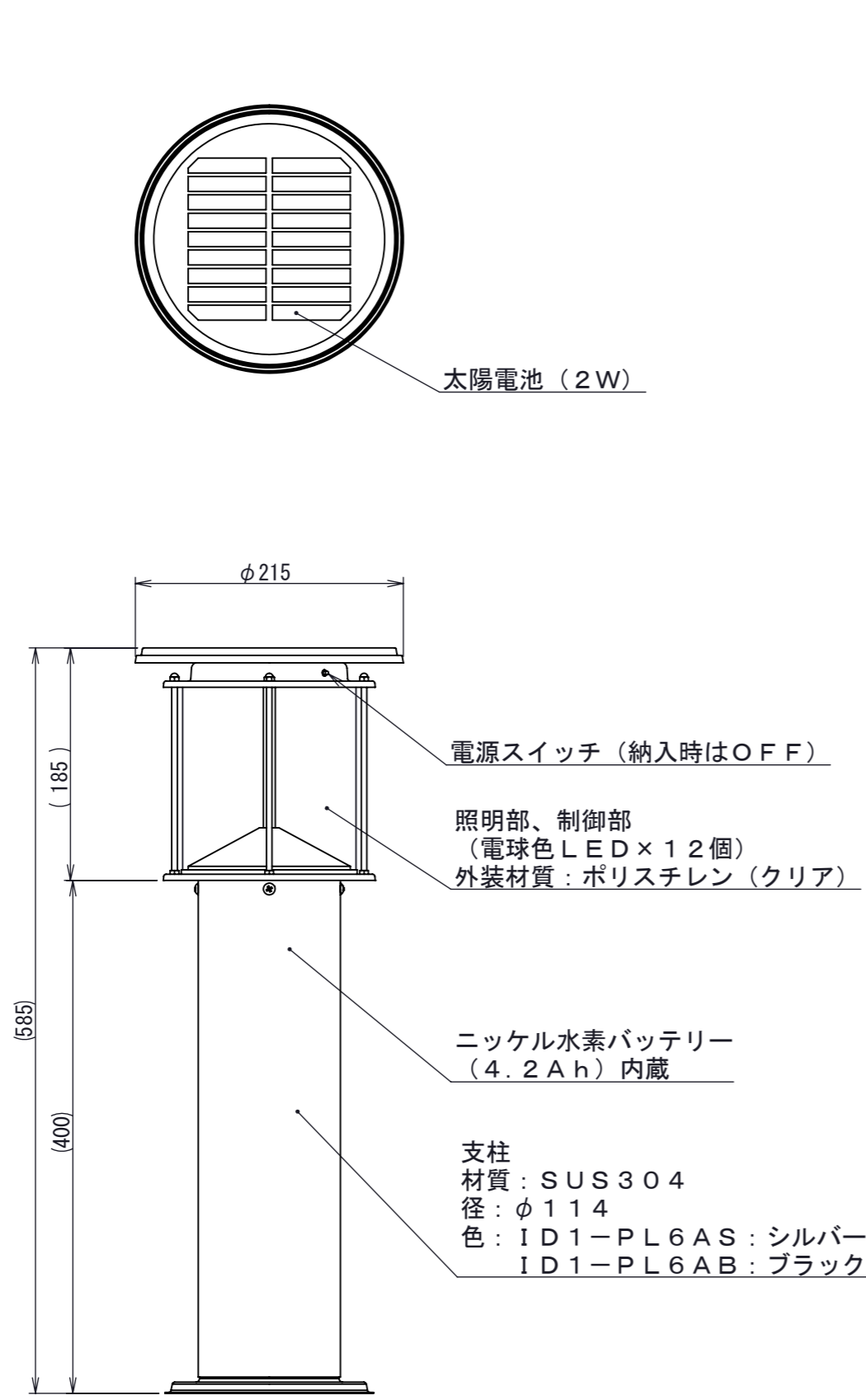
## 穿孔位置

※施工したい位置に合わせ、穿孔してください。



| 版  | 改定記事 | 承認 |
|----|------|----|
| 01 |      | -- |

A  
B  
C  
D  
E  
F



|        |    |    |   |
|--------|----|----|---|
| SUS304 |    |    |   |
| 材質     | 寸法 | 仕上 | 数 |

|    |                       |        |             |     |
|----|-----------------------|--------|-------------|-----|
| 装置 | 尺<br>度                | 1:5    | S<br>H<br>T | 1/1 |
| 図番 | ID1-PL6AS / ID1-PL6AB |        |             |     |
| 名称 | ソーラーポールライト            |        |             |     |
| 承認 | 査<br>閲                | 作<br>成 |             |     |
|    |                       |        |             |     |

SYSTEC Corporation

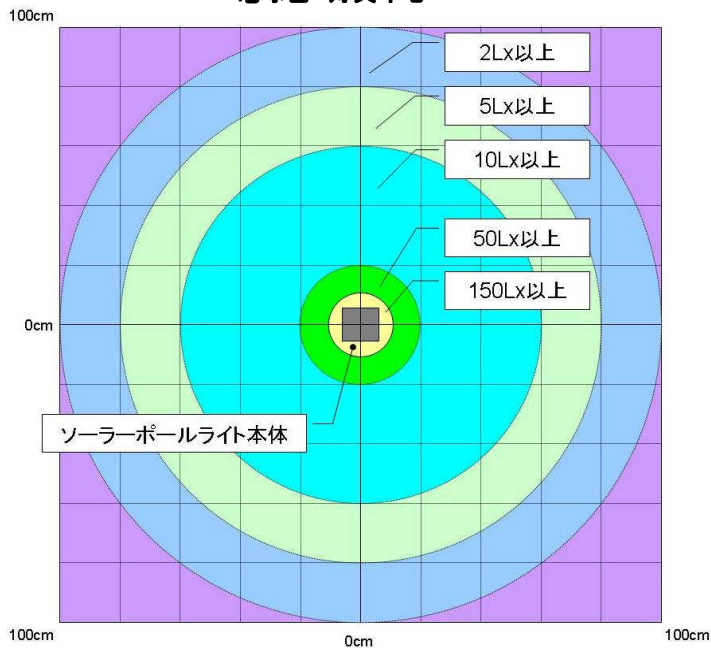
# ソーラーポールライト 照度分布

[単位:Lx]

| 距離<br>(cm) | ソーラーポールライト<br>型番:ID1-PL6AB |        |
|------------|----------------------------|--------|
|            | 高さ: 灯具中心                   | 高さ: 地面 |
| 10         | 164.0                      | 2.7    |
| 20         | 78.4                       | 2.7    |
| 30         | 45.7                       | 3.7    |
| 40         | 21.6                       | 4.3    |
| 50         | 15.3                       | 5.3    |
| 60         | 10.7                       | 3.8    |
| 70         | 7.4                        | 3.4    |
| 80         | 5.7                        | 2.0    |
| 90         | 4.3                        | 1.7    |
| 100        | 3.5                        | 1.4    |
| 地面最大値      | 32cm                       | 7.3    |

※ 測定零点はポール中心。

電球色 灯具中心



電球色 地面

