

アルミポスト UT2・UT3・UT3A

取付・取扱説明書

オンリーワンクラブの製品をお買いあげいただきありがとうございます。
 末永くご愛用いただくために、この「取付・取扱説明書」をよくお読みいただき正しい施工
 とご使用をお願いします。

●施工は専門業者が行ってください。専門知識のない方が施工されますと不具合発生の原因となることがあります。

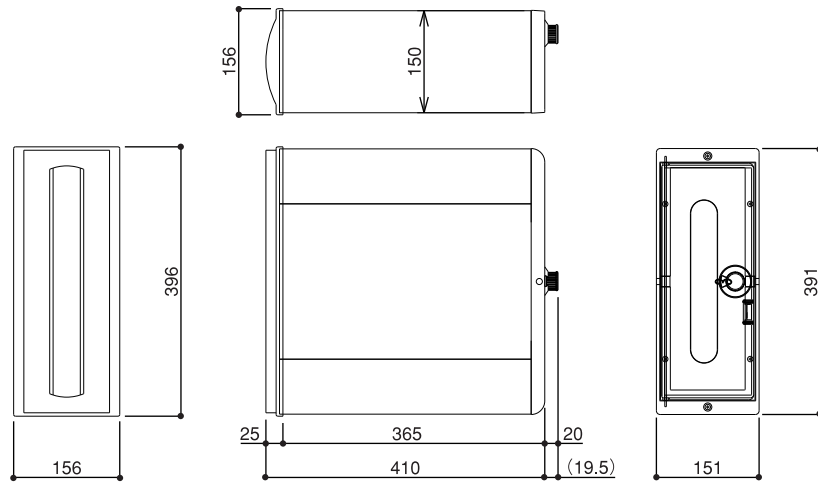
工事店様へ…この取付・取扱説明書には、ご使用方法・使用上のご注意などが記載されていますので施工後、
 お客様に必ずお渡しください。

施工上の注意事項

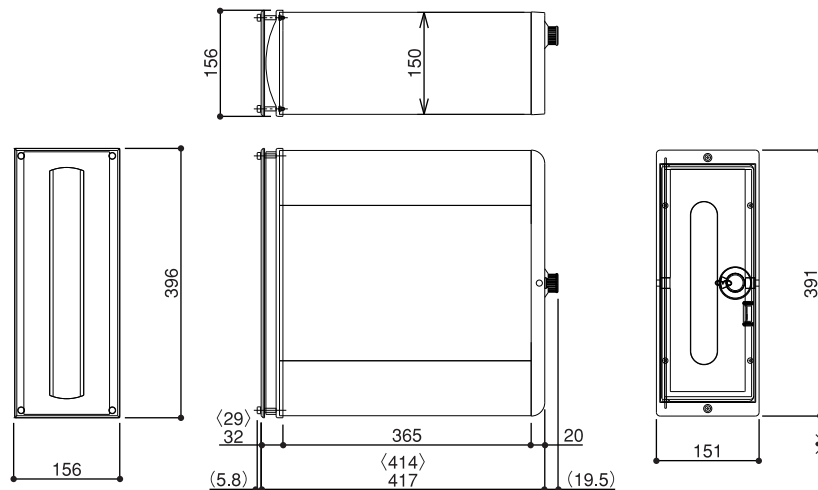
1. モルタル用に海砂を使用されますと、塩分が多量に含まれており腐食の原因になりますので、その使用
 を避けていただくか十分水洗いしたものを使用してください。
2. 取付場所が通行の妨げにならないか確認してください。
3. 施工時にアルミ製品の表面に付着したモルタルやコンクリート等は速やかに清掃してください。
 また、表面にキズをつけますと腐食しやすくなりますので取扱いには十分注意してください。
4. 施工完了後に取りつけ作業をしたねじ類の締め具合をもう一度確かめてください。

1 概略図

UT2



UT3・UT3A



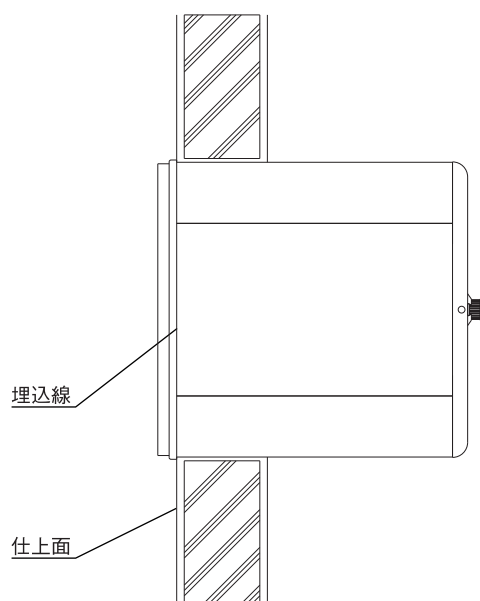
※〈 〉内寸法は
 UT3Aを示す。

2 施工方法

●壁面、ブロック塀に埋込む場合

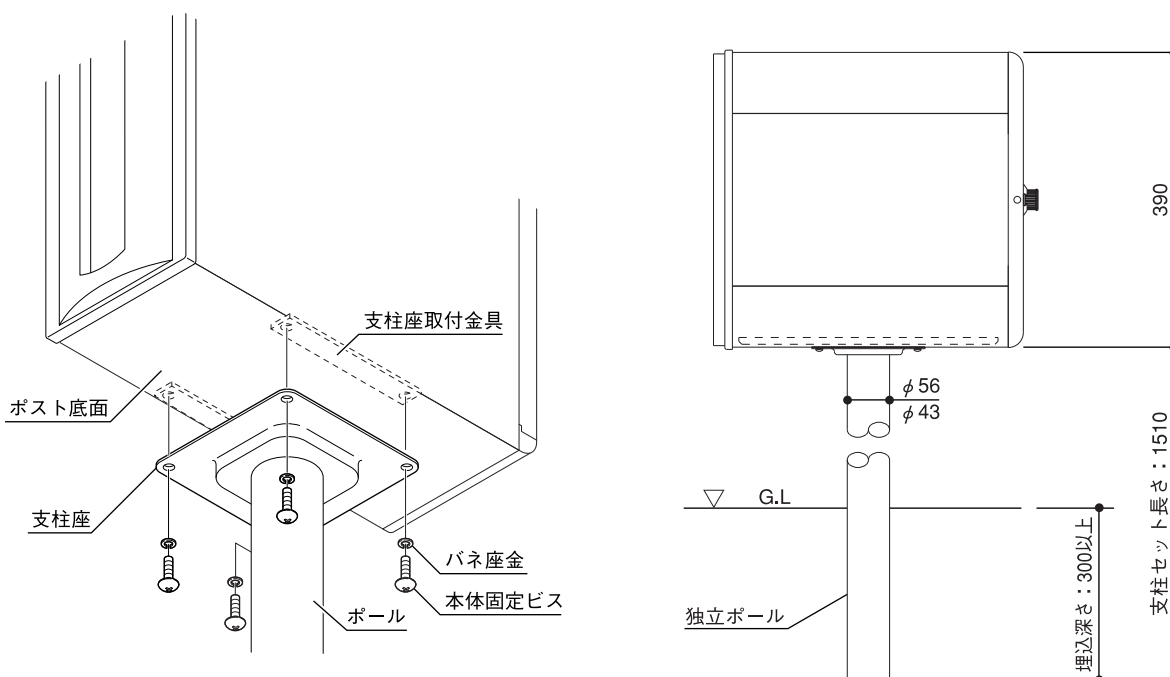
1. ポストの外形寸法より1~2cm大きめの穴を門柱や塀の取付部分に穴を空けてください。
2. 下図のように仕上がり面がポストの投入口（アルミダイカスト）にかからないようにしてください。
3. モルタルで化粧仕上げをする場合には、仕上げ代を計算に入れてください。
4. 水平出しを行ってください。
5. ポスト周囲をモルタルやコーキング剤で仕上げ、ポストを固定してください。
※正面パネルにモルタルやコーキング剤が付着しないよう特にご注意ください。

図は、UT2



●ポール建ての場合（アルミポスト用ポールは別売品です）

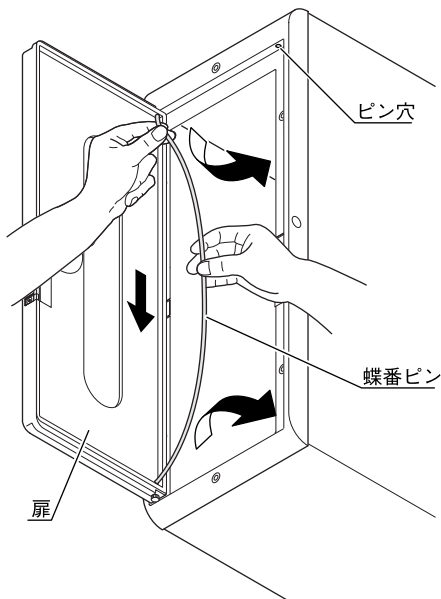
図は、UT2



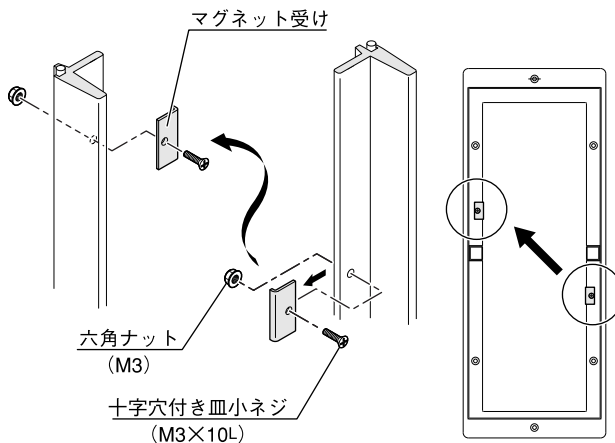
3 取出口扉の変更

●左開きを右開きに変える方法

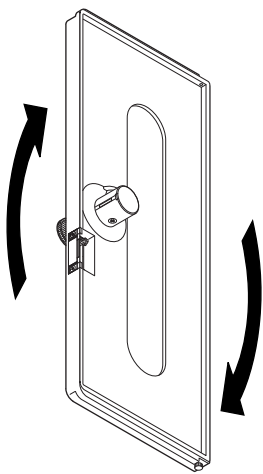
1. 右手でピンを湾曲させながら、左手でピンを押し下げてピンと扉を一緒にはずしてください。



2. マグネット受けを取りつけている十字穴付皿小ネジ(M3×10L)と六角ナット(M3)をはずして、マグネット受けを取り外してください。マグネット受けの上下を反転させ左側に取りつけてください。

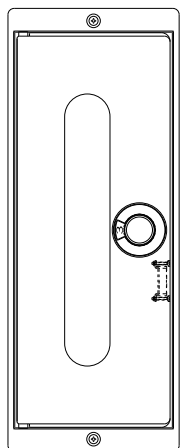


3. 扉の上下を反転させてください。

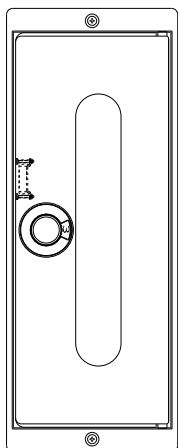


4. 扉と一緒にピンを下穴に差し込んでください。

5. 右手でピンを湾曲させながら、左手でピンを上部の穴に差し込んでください。



左開きの場合



右開きの場合

※出荷時、本製品の取出口扉は、左開きになっています。

マグネット受けは右側に付いています。

※扉の開き勝手を換えると、ダイヤル錠とマグネットキャッチが天地逆さまになります。

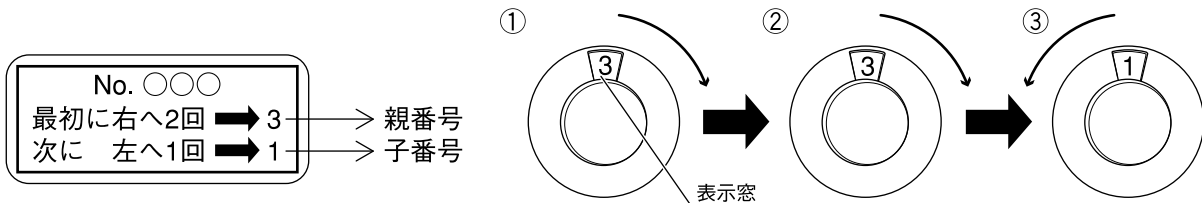
ダイヤル錠の操作方法

1 使用上の注意事項

1. 本製品は簡易錠ですので、貴重品・重要書類・危険物・生物等の受取りや保管には適していません。お部屋の鍵も入れないでください。意図的な盗難やいたずらには対応できません。いかなる配達物・内容物であっても、本製品の故障の有無に関わらず盗難あるいは紛失・損傷・汚染した場合、弊社はその責任を負えませんのでご了承ください。

2 開錠方法

1. ダイアルの親番号を右(左)へ2回以上回して、親番号を表示窓に合わせます。
2. 次に、左(右)へ子番号まで回してください。子番号まで回すと開錠されます。
3. ツマミを手前に引くとフタが開きます。



*この図の番号は開錠の一例です。各番号は開錠番号シールを確認してください。

管理番号シール(1枚)、開錠番号シール(3枚)は本書又は家のわかりやすい場所へ貼って保管してください。

*機種によっては表示窓の位置が異なります。

3 施錠方法

1. 施錠する場合は、ダイヤルを左右どちらかに1回転以上回すと施錠されます。
*1回転以上回さない、子番号を合わせただけで開く場合があります。



※施工店様へ 工事完了後には必ず本書と管理番号シール、開錠番号シールをお施主様にお渡しください。

●改良のため予告なしに商品の一部を変更することがありますのでご了承ください。



オンリーワンクラブ

'08.4改訂

No.080401-001

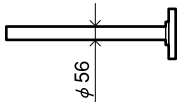
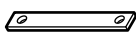
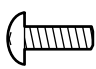

梱包明細書

オンリーワンクラブのアルミポスト用ポールをお買いあげいただきありがとうございました。
 ポストの「取付・取扱説明書」をよくお読みいただき正しい施工とご使用をお願いします。

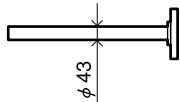
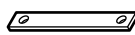
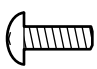

施工の前に(梱包部品一覧表)

ダンボールケースには、下記の品が梱包されていますので、十分確認してください。

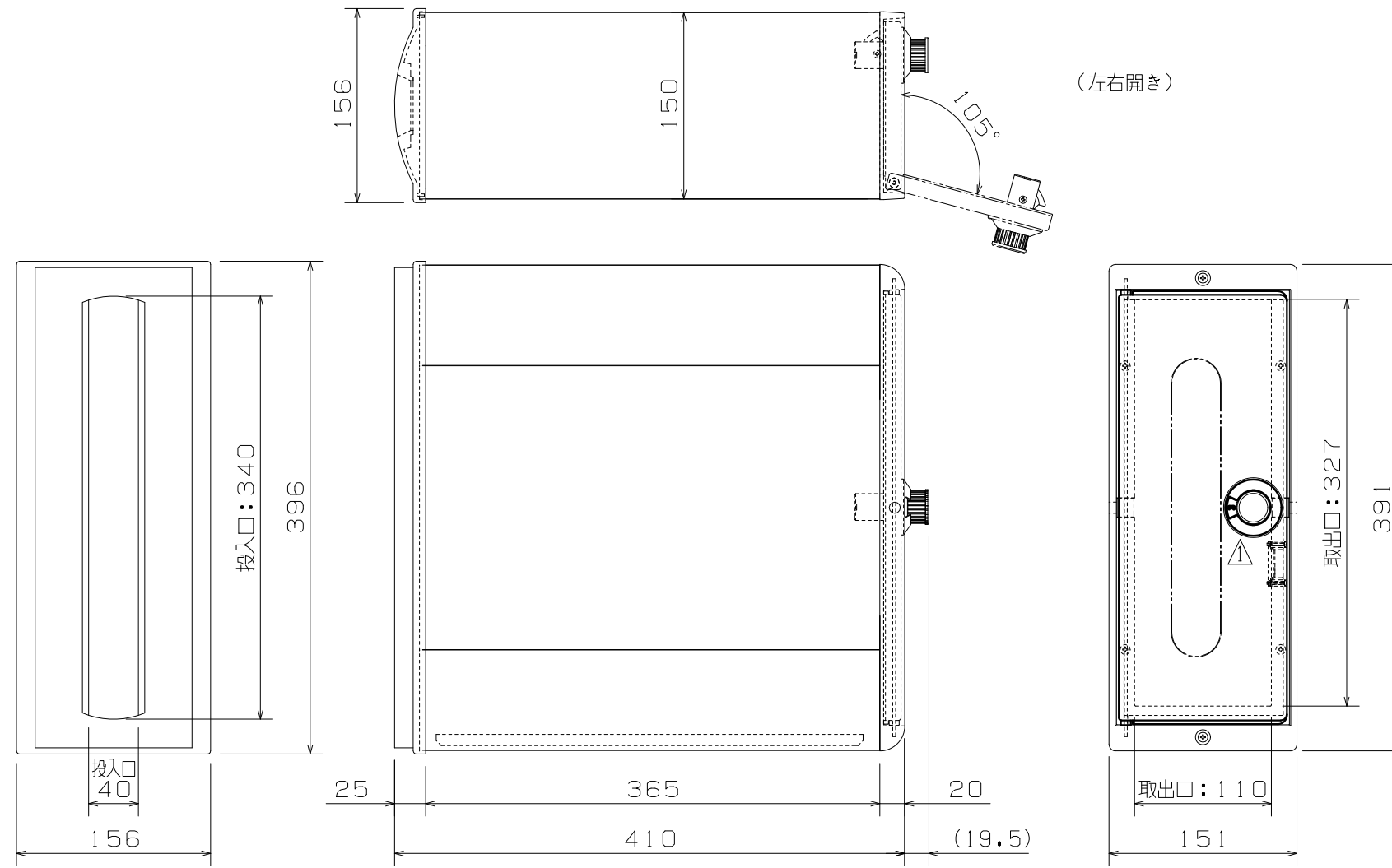
■アルミポスト用ポールφ56

名	称	数量
アルミポスト用ポール (支柱+支柱座)		1セット
支柱座取付金具		2枚
本体固定ビス (M5)		4本
バネ座金 (6-2号)		4個

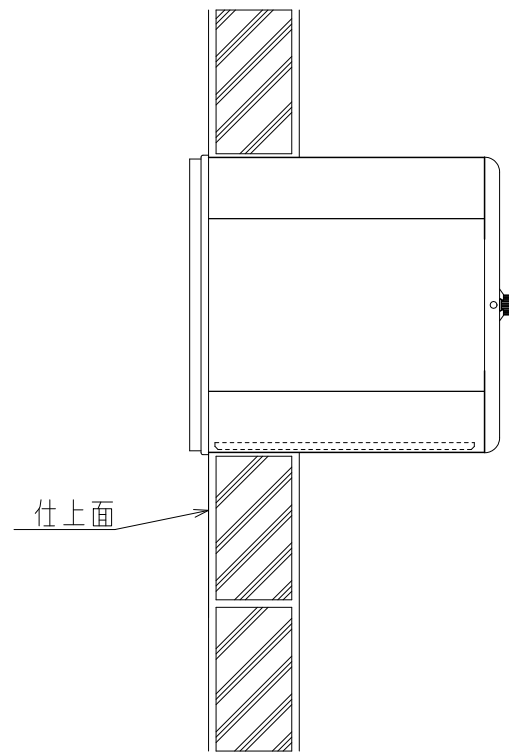
■アルミポスト用ポールφ43

名	称	数量
アルミポスト用ポール (支柱+支柱座)		1セット
支柱座取付金具		2枚
本体固定ビス (M5)		4本
バネ座金 (6-2号)		4個

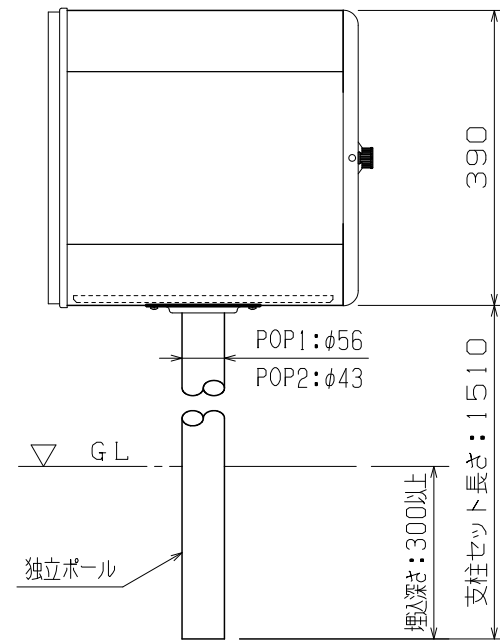
●改良のため予告なしに商品の一部を変更することがありますのでご了承ください。



(左右開き)



埋込仕様



独立ポール仕様

④ 取出口蓋	ポリカーボネート
③ 後面部	ADC12 アクリル溶剤焼付塗装
② 前面部	ADC12 アクリル溶剤焼付塗装
① 本体	アルミ押出型材 (A6063S-T5) 陽極酸化複合皮膜
主要部材	仕様 (材質・塗装)
型式コード	SI1-AA-
品名	アルミポストUT2