



アルミポスト KF1 1B05・2B05

取付・取扱説明書

オンリーワンクラブの製品をお買いあげいただきありがとうございます。
未永くご愛用いただくために、この「取付・取扱説明書」をよくお読みいただき正しい施工
とご使用をお願いします。

工事店様へ…この取付・取扱説明書には、ご使用方法・使用上のご注意などが記載されていますので施工後、
お客様に必ずお渡しください。

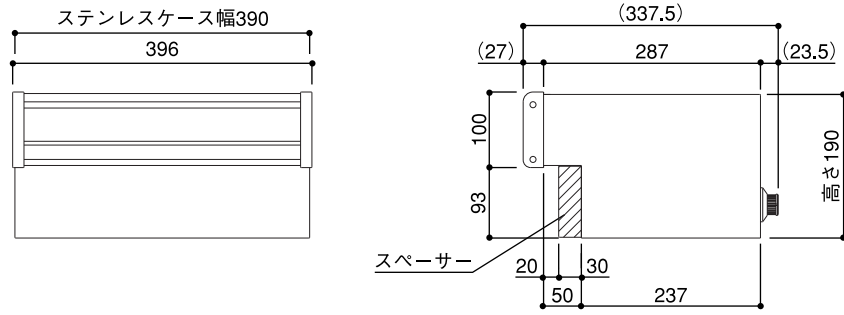
施工上の注意事項

1. 取付場所が通行のさまたげにならないか、十分に確認してください。
2. **ポストの上部にあまり多くのブロックを積まないでください。(3段程度迄)**
3. 水平出しを行ってください。
4. さびの原因となりますので、ポスト本体を塩酸などの酸類で洗わないでください。又、リシン等の塗料がかからないようにしてください。

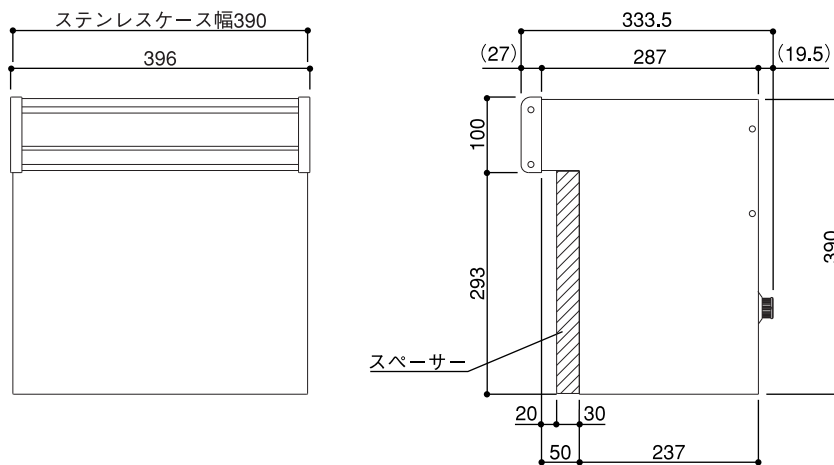
施工の前に

■KF1概略図

1B05



2B05

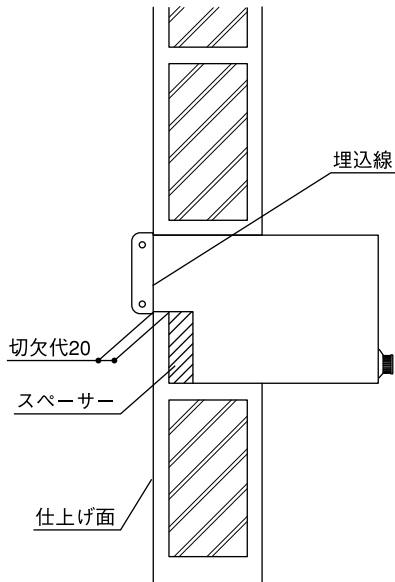


1 ポストの取り付け

1. ポストの外形寸法より1~2cm大きめの穴を門柱や塀の取付部分にあけてください。
ブロックが芯材に使用されている場合には、ポストとブロックと一緒に積んでゆきます。
2. 切欠代50mmタイプは、仕上面の仕様によるモルタルの盛りつけ厚みをスペーサー（厚さ3cm、取り外し自由）により、調整してください。
ポストのモルタル盛りつけ面には、必ず付属のモルタルシートを貼ってください。
3. 下図の様に仕上面がポスト全面部の埋込線よりはみ出さないよう前後方向の位置決めを行ってください。
4. モルタルで化粧仕上げをする場合は、仕上げ代を計算に入れてください。
5. 水平出しを行ってください。
ポスト周囲をモルタルやコーキング剤で仕上げポストを固定してください。

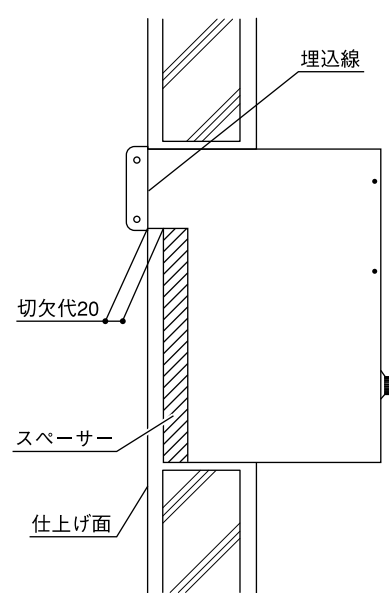
●1B05

モルタル仕上げの場合

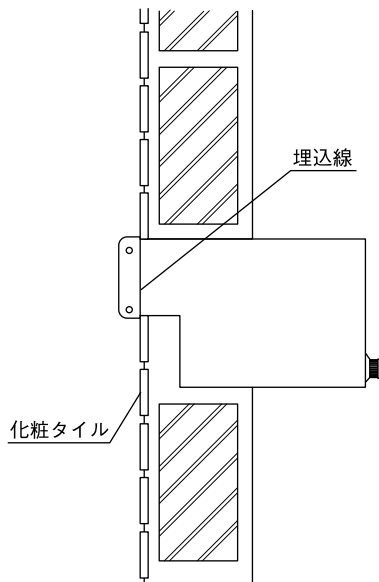


●2B05

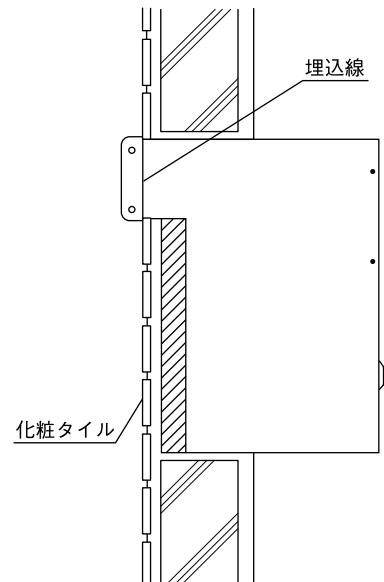
モルタル仕上げの場合



化粧タイル仕上げの場合



化粧タイル仕上げの場合



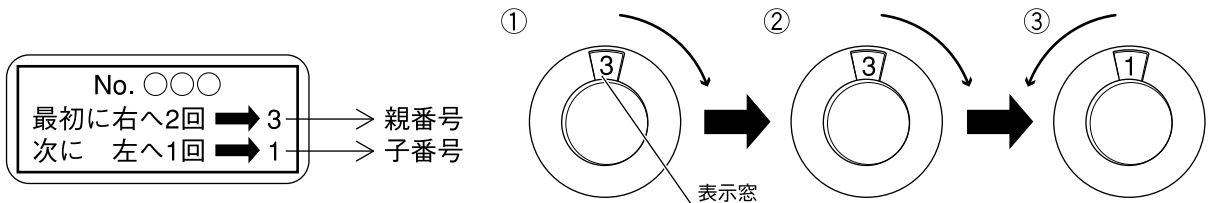
ダイヤル錠の操作方法

1 使用上の注意事項

1. 本製品は簡易錠ですので、貴重品・重要書類・危険物・生物等の受取りや保管には適していません。お部屋の鍵も入れないでください。意図的な盗難やいたずらには対応できません。いかなる配達物・内容物であっても、本製品の故障の有無に関わらず盗難あるいは紛失・損傷・汚染した場合、弊社はその責任を負えませんのでご了承ください。

2 開錠方法

1. ダイヤルの親番号を右(左)へ2回以上回して、親番号を表示窓に合わせます。
2. 次に、左(右)へ子番号まで回してください。子番号まで回すと開錠されます。
3. ツマミを手前に引くとフタが開きます。



*この図の番号は開錠の一例です。各番号は開錠番号シールを確認してください。

管理番号シール(1枚)、開錠番号シール(3枚)は本書又は家のわかりやすい場所へ貼って保管してください。

*機種によっては表示窓の位置が異なります。

3 施錠方法

1. 施錠する場合は、ダイヤルを左右どちらかに1回転以上回すと施錠されます。
- *1回転以上回さないと、子番号を合わせただけで開く場合があります。



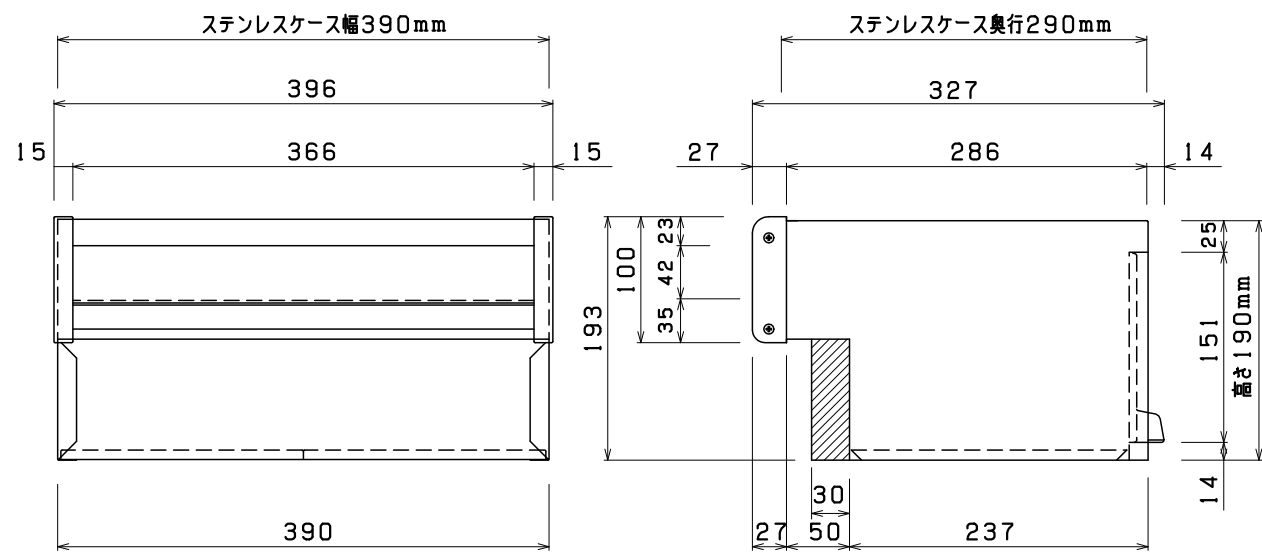
※施工店様へ 工事完了後には必ず本書と管理番号シール、開錠番号シールをお施主様にお渡しください。

●改良のため予告なしに商品の一部を変更することがありますのでご了承ください。

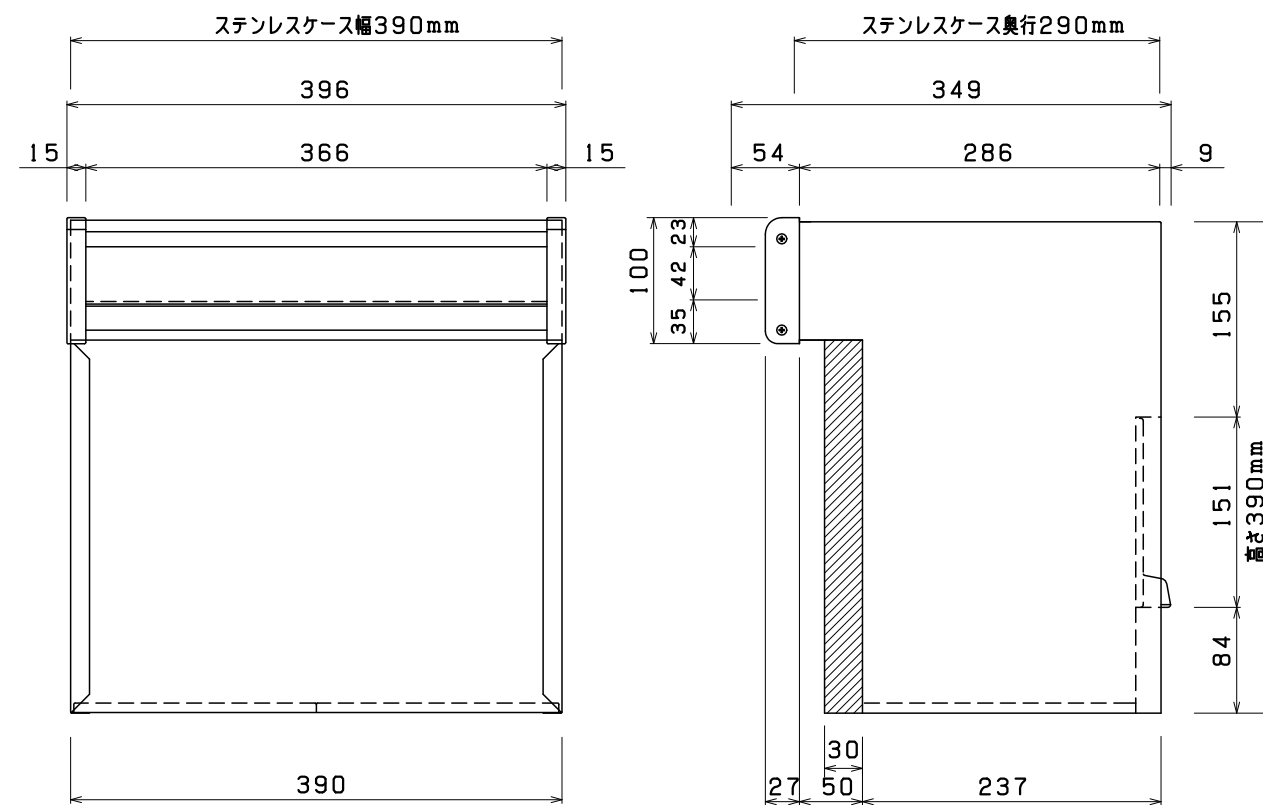


オンリーワンクラブ

KF1-1B05



KF1-2B05



④ 取り出し口蓋	ポリカーボネート
③ サイドカバー	ABS樹脂
② 前面部	アルミ押出形材 (A6063S-T5) 陽極酸化複合皮膜
① 本体	ステンレス (SUS304HL)
主要部材	仕様 (材質・塗装)
型式コード	SI1-AA-
品名	ポストKF1