

付属品

- ・ ステンレスナット ×4 個
- ・ 根角ボルト ×4 個
- ・ ステンレスワッシャー ×4 個
- ・ 取扱説明書
- ・ 皿コンクリートタッピング M6*35 ×4 本

お手入れ方法

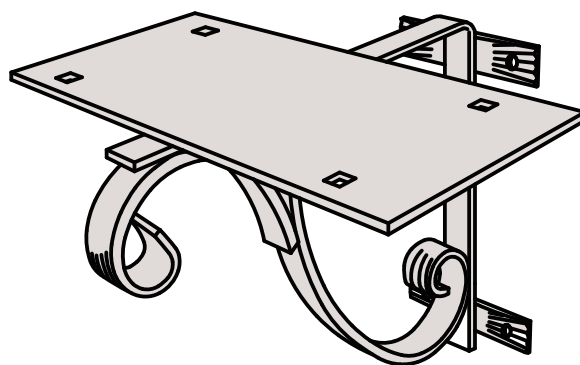
- ・ 商品をきれいに保つためには定期的なお手入れが大切です。汚れを取り除くために水で薄めた中性洗剤を柔らかい布にしみこませて拭きとってください。砂埃・塵・汚れはそのまま放置していると表面の塗装をいため金属本体をいためる恐れがありますのですみやかにとのぞいてください。
- ・ シンナーやベンジン、塩素系の溶剤、クレンザーなどの研磨剤は塗装の表面を傷めるので絶対に使用しないでください。
- ・ 防錆処理、塗装には万全を期しておりますが当製品は鉄で出来ております。長期ご利用や傷などによって錆が発生しましたら錆部を紙やすりなどで取り除いた後に、本体同色のタッチアップペイントなどで補修してください。 ※ 別途メーカー推奨 専用補修塗料もありますので必要に応じてお買い求めください。



箱に変形がある場合は開梱せずにお届け
しました運送業者様までご連絡ください。

商品到着後に速やかに検品確認ください。
本紙の内容を施工前、ご使用前に必ず
ご確認ください。

NL1-S04 (ポスト専用ブラケット)



対象製品 NL1-S04 (ポスト専用ブラケット)

この度はポスト専用ブラケットをお買い求めいただき、誠にありがとうございます。

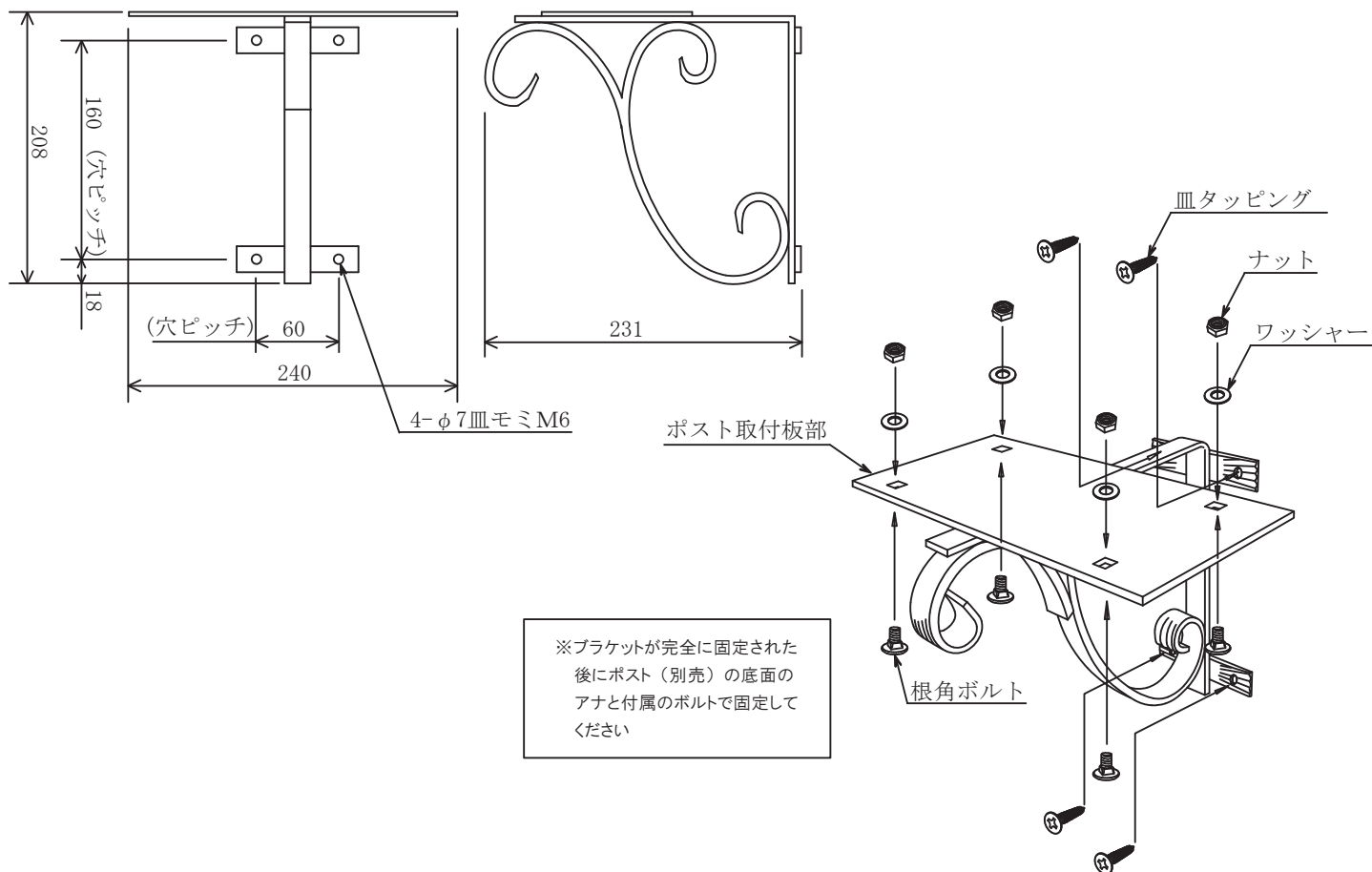


製品を安全に永く御愛用いただくために、ご使用前に取扱説明書を必ず最後までお読みください。本紙は大切に保管ください。

- ・事故や故障の原因になりますので改造及び仕様変更はしないでください。
- ・ケガや事故の原因になりますので製品を破損、故障、変形したままでは使用しないでください。
- ・商品をむやみにゆすったり、重いものを乗せたり、寄り掛かったり、ぶら下がったりしないでください。事故や故障の原因になります。小さなお子様などがひとりで開け閉め、遊んだりすると手などを挟み怪我をする場合があります危険ですので充分ご注意ください。
- ・故障の原因になりますので強い衝撃を与えないでください。
- ・火災や故障の原因になりますので、火気を近づけないでください。
- ・金属部が直射日光で高温になることがありますのでご注意ください。
- ・ポスト専用ブラケットは郵便ポストを壁面に取り付ける為のブラケットです。他の目的には使用しないでください。
- ・取付場所が通行の妨げ（位置、高さ）にならないか充分に確認ください。

取付方法

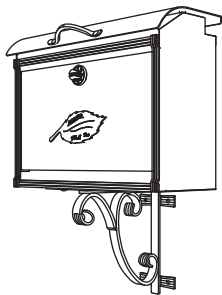
- ・付属の皿タッピングを使用して台座の穴4ヶ所をしっかりと固定してください。
- ※付属の皿タッピングが壁面の材質に合わない場合や、特殊な取り付けをされる場合は専門市販店でお買い求め下さい。
- ※水平をとってから固定してください。



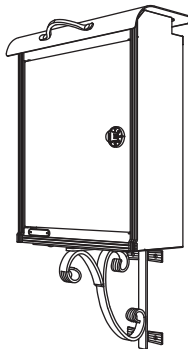
図は NL1-S04
ポスト取付板部の裏面にロットナンバーを記載

施工イメージ

NL1-P20 (コバリッドポスト)

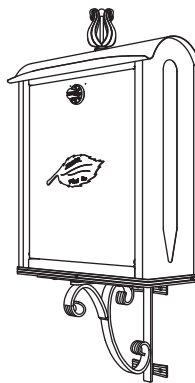


NL1-P27, 28 (コバリッドポストタグ)



※図は NL1-P27

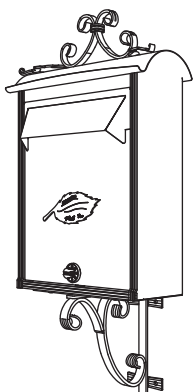
NL1-P29, 30 (ボスク)



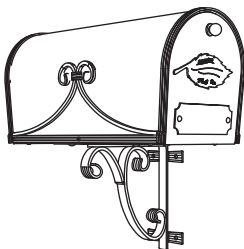
※図は NL1-P29

COMING SOON...

NL1-P19 (ノーヴルポスト)



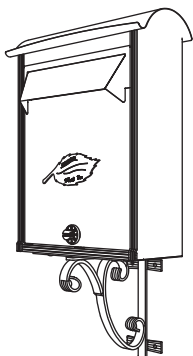
NL1-P20 (オールポスト)



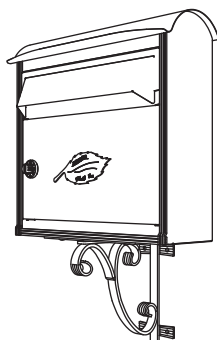
COMING SOON...

COMING SOON...

NL1-P18 (ノーヴルポストシンプル)



NL1-P31 (エルガレ)



COMING SOON...

COMING SOON...

対象製品

NL1-S04 (ポスト専用ブラケット)



施工、ご使用前の前に必ずご確認ください。

製品を安全に永く御愛用いただくために、ご使用前に取扱説明書を必ず最後までお読みください。本紙は大切に保管ください。

- ・ 事故や故障の原因になりますので分解、改造及び仕様変更はしないでください。
- ・ 取付場所の強度不足が考えられる場合は状況に合わせて補強などをおこなってください。
- ・ 不安定な場所には設置しないでください。
- ・ 取付場所が通行の妨げ（位置、高さ）にならないか充分に確認ください。
- ・ ビニールテープ・粘着テープをつけたまま放置し剥がすとテープの中に含まれる成分が溶け出て塗装を傷めることがありますので長時間テープの使用をしないでください。
- ・ 商品をむやみにゆすったり、重いものを乗せたり、寄り掛かったり、ぶら下がったりしないでください。事故や故障の原因になります。
- ・ 小さなお子様などがひとりで開け閉め、遊んだりすると手などを挟み怪我をする場合がありますので充分ご注意ください。
- ・ 故障の原因になりますので強い衝撃を与えないでください。
- ・ 火災や故障の原因になりますので、火気を近づけないでください。
- ・ 金属部が直射日光で高温になることがありますのでご注意ください。
- ・ ポスト専用ブラケットは郵便ポストを壁面に取り付ける為のブラケットです。他の目的には使用しないでください。
- ・ 防錆処理、塗装には万全を期しておりますが当製品は鉄で出来ております。錆等が発生することがありますのであらかじめご了承ください。
- ・ お客様が取付中に破損された商品につきましては商品の交換等は出来ません。
- ・ 永く御愛用いただくため、また安全にご使用いただくために定期的に各部の点検・清掃を行ってください。
- ・ 製品の仕様は改善・改良の為、予告なく変更することがあります。
- ・ 万全を施しておりますが、運送によるトラブルで商品に傷や破損があった場合は速やかに運送にあたった運送業者様とお買い求めいただきました販売店様にご連絡ください。

運送によるトラブルに対する商品の交換は当社発送後から直送先到着までの範囲になります。

商品到着後に速やかに開梱し検品をお願いします。商品到着後のお客様による運送は範囲を越え例外になります。



修理について

- ・ 商品に異常が生じた場合はお取付の施工店にご相談ください。
- ・ 修理を依頼される場合は下記内容についてお知らせください。
商品名、故障の状況、ロットナンバー（ポスト取付板部の裏面と梱包箱に記載）、施工日、お名前、住所、電話番号

対象製品 NL1-S04 (ポスト専用ブラケット)

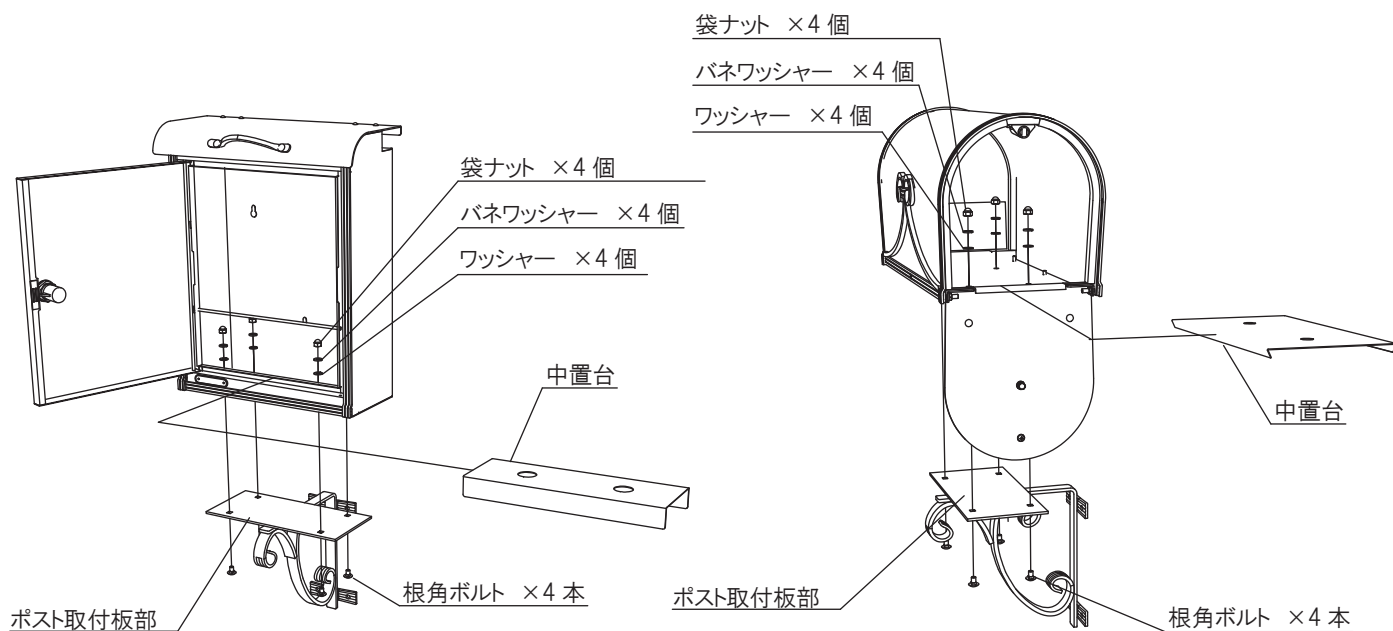
この説明書は商品には付属しておりません。ホームページ上のみの資料になります。

組立方法

- ・取扱説明書にしたがい、ポスト専用ブラケットを施工してください。
- ・対応ポストの郵便物取出し扉を開いて中置台を取出してください。
- ・ブラケットのポスト取付板部にポストを乗せた後にポスト底面にあいているアナとブラケットのポスト取付板部のアナを合わせてください。(4箇所)
- ・下図の様に付属の根角ボルトとワッシャー、バネワッシャー、袋ナットでポスト底面と台座のポスト取付板部を挟み込んで固定してください。
- ・取出した中置台をポストに戻してください。(この時に向きがあるものがありますのでご注意ください)

NL1-S04 (ポスト専用ブラケット) + NL1-P27,28 (コパリッドポストタグ)

NL1-S04 (ポスト専用ブラケット) + NL1-P22 (オールポスト)



対象製品 NL1-S04 (ポスト専用ブラケット)

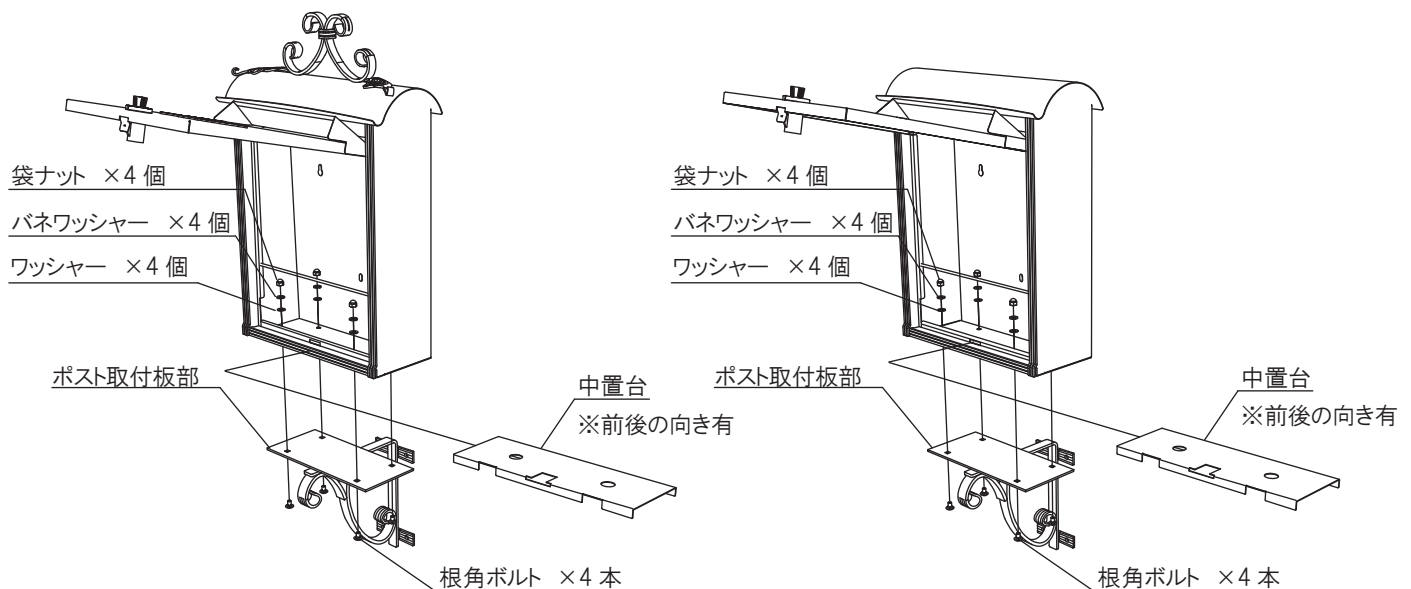
この説明書は商品には付属しておりません。ホームページ上のみの資料になります。

組立方法

- ・取扱説明書にしたがい、ポスト専用ブラケットを施工してください。
- ・対応ポストの郵便物取出し扉を開いて中置台を取出してください。
- ・ブラケットのポスト取付板部にポストを乗せた後にポスト底面にあいているアナとブラケットのポスト取付板部のアナを合わせてください。(4箇所)
- ・下図のように付属の根角ボルトとワッシャー、バネワッシャー、袋ナットでポスト底面と台座のポスト取付板部を挟み込んで固定してください。
- ・取出した中置台をポストに戻してください。(この時に向きがあるものがありますのでご注意ください)

NL1-S04 (ポスト専用ブラケット) + NL1-P19 (ノーヴルポスト)

NL1-S04 (ポスト専用ブラケット) + NL1-P18 (ノーヴルポストシンプル)



対象製品 NL1-S04 (ポスト専用ブラケット)

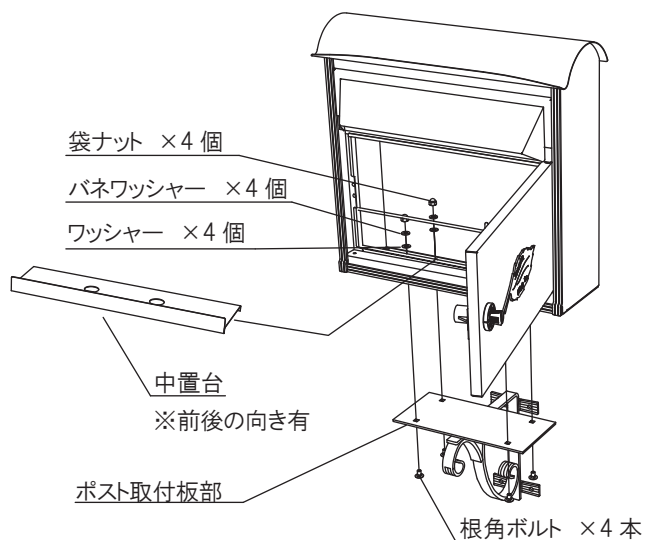
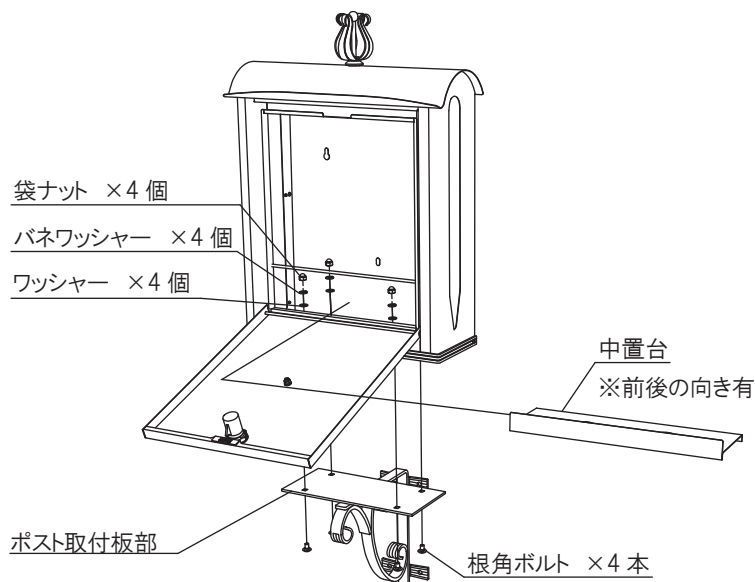
この説明書は商品には付属しておりません。ホームページ上のみの資料になります。

組立方法

- ・取扱説明書にしたがい、ポスト専用ブラケットを施工してください。
- ・対応ポストの郵便物取出し扉を開いて中置台を取出してください。
- ・ブラケットのポスト取付板部にポストを乗せた後にポスト底面にあいているアナとブラケットのポスト取付板部のアナを合わせてください。(4箇所)
- ・下図のように付属の根角ボルトとワッシャー、バネワッシャー、袋ナットでポスト底面と台座のポスト取付板部を挟み込んで固定してください。
- ・取出した中置台をポストに戻してください。(この時に向きがあるものがありますのでご注意ください)

NL1-S04 (ポスト専用ブラケット) + NL1-P29,30 (ボスク)

NL1-S04 (ポスト専用ブラケット) + NL1-P31 (エルガレ)



対象製品 NL1-S04 (ポスト専用ブラケット)

この説明書は商品には付属しておりません。ホームページ上のみの資料になります。

組立方法

- ・取扱説明書にしたがい、ポスト専用ブラケットを施工してください。
- ・対応ポストの郵便物取出し扉を開いて中置台を取出してください。
- ・ブラケットのポスト取付板部にポストを乗せた後にポスト底面にあいているアナとブラケットのポスト取付板部のアナを合わせてください。(4箇所)
- ・下図の様に付属の根角ボルトとワッシャー、バネワッシャー、袋ナットでポスト底面と台座のポスト取付板部を挟み込んで固定してください。
- ・取出した中置台をポストに戻してください。(この時に向きがあるものがありますのでご注意ください)

NL1-S04 (ポスト専用ブラケット) + NL1-P20 (コパリッドポスト)

NL1-S04 (ポスト専用ブラケット) + NL1-P** (COMING SOON)

