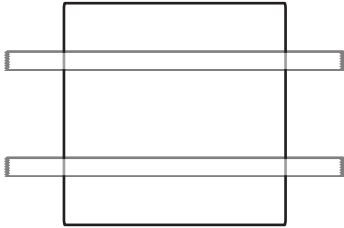


# タイル 15. 20 角表札 取り付け方法

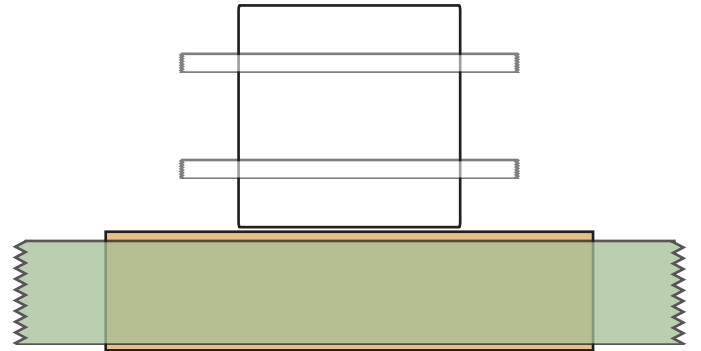
## ■必要道具

・外装用ボンド ・養生テープ 等

① 付属の台紙を利用し、取り付け位置を設定。  
テープで固定します。



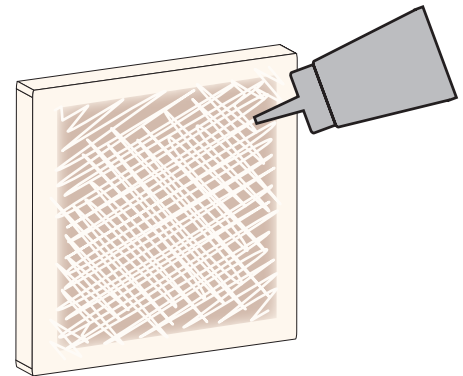
② 段ボールなどを利用し、  
台紙下部に沿うように土台を作ります。



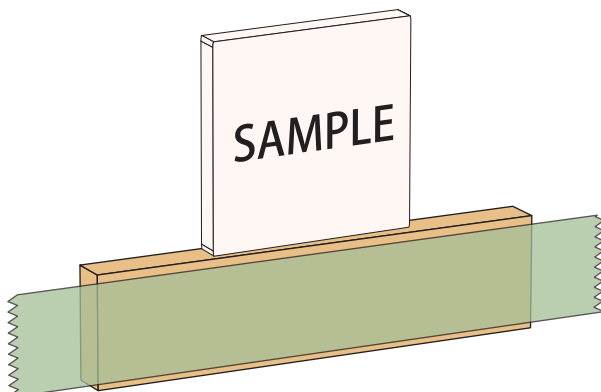
③ 台紙を取り除きます。



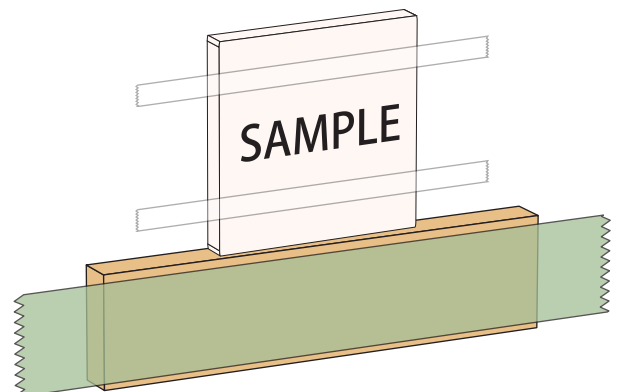
④ 表札の裏面に外装用ボンドを塗布します。



⑤ 土台に乗せるように、表札を貼り付けます。



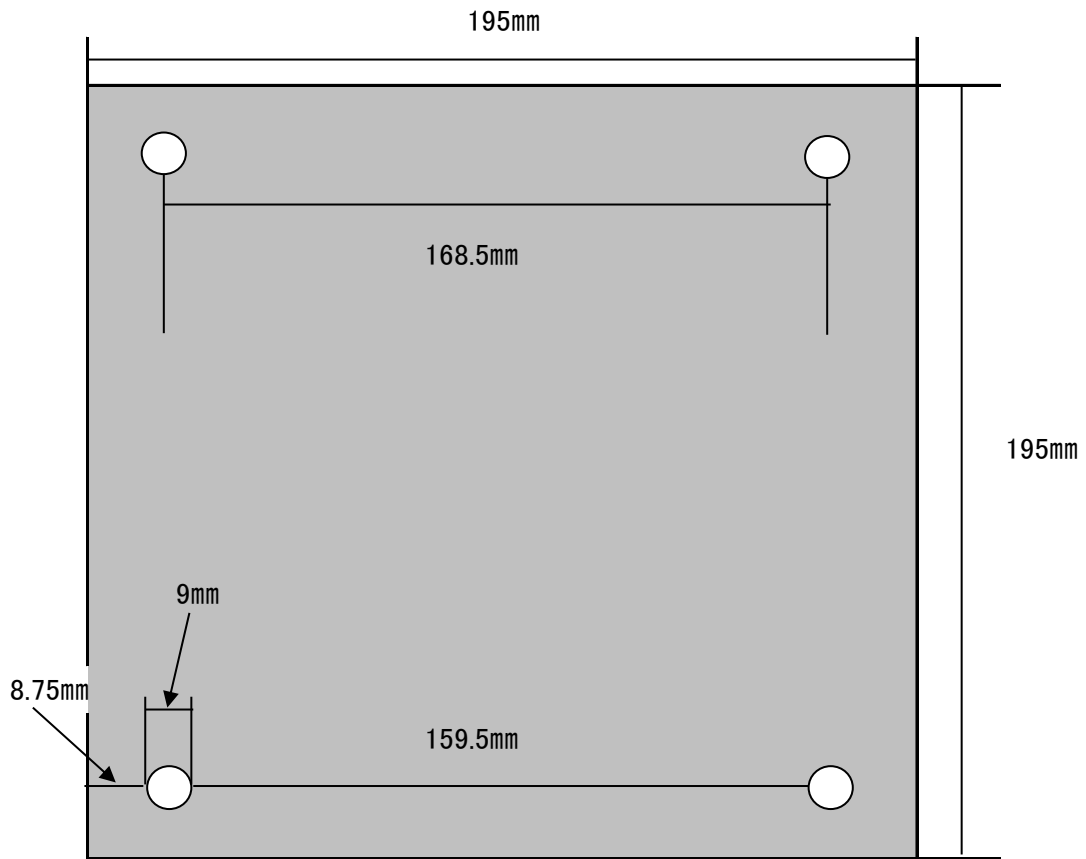
⑥ 完全に固定できるまで、養生してください。



# アンドセンスネームプレートタイル正方形表札 ピッチ表

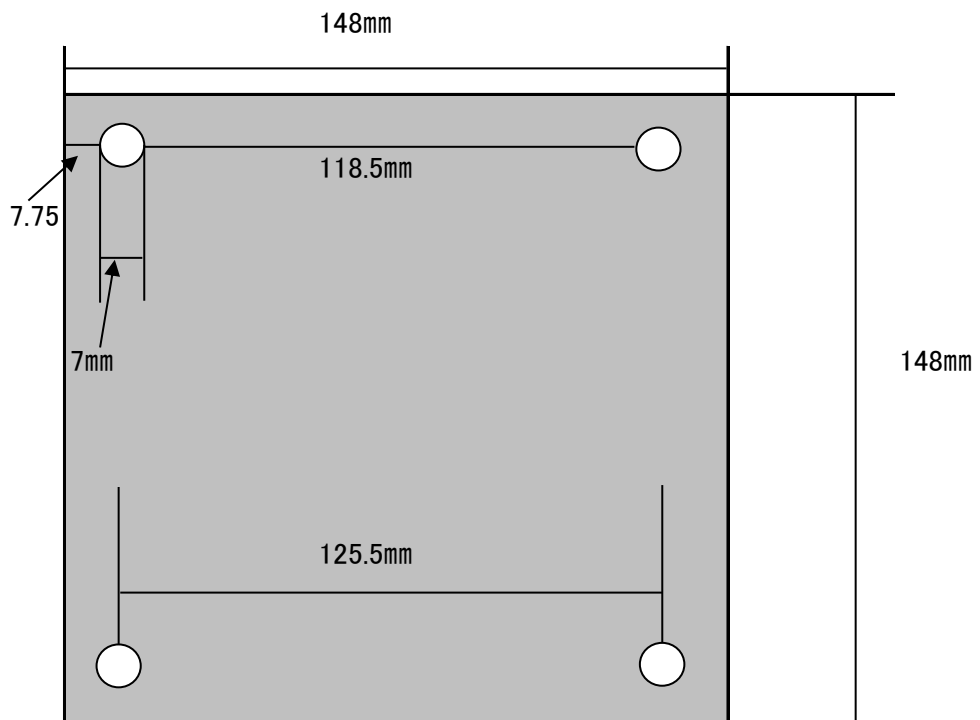
## ■ 20cm角タイル表札(飾リナット)

MY1-1058



## ■ 15cm角タイル表札(飾リナット)

MY1-1098



※ 寸法はドリルにて手作業であけているため、商品によって誤差がありますので(1mm程度)ご了承ください。  
タイルの寸法は、焼き物のため、商品によって誤差がありますので(1mm程度)ご了承ください。