

末永くお使いいただくためのメンテナンス

ご使用にあたって

本品は、GRC(ガラス繊維強化セメント)で形成されており、高い曲げ強度をもつ粘り強い、堅牢な商品です。

しかし、基本的には一般のコンクリート製品と同等の品質ですので、コンクリートの特性である表面のヘアークラックや、設置環境、経年、外気温の繰り返し変化により、塗装面のひび割れ、剥離、色あせ、素材自体のひび割れ・白華現象が起こる場合がございます。

末永くご使用いただくために、下記のメンテナンス方法でのご対応をお願い致します。

また、本品は永久商品ではない為、上記事象による著しい劣化が見受けられた場合は、販売店・工務店にご相談のうえ、早めの修理及び交換をお願い致します。

清掃の仕方について

I. 軽い汚れの場合

やわらかいブラシやスポンジで軽く水洗いしてください。

II. ひどい汚れの場合

中性洗剤を水で薄めたものをやわらかいブラシやスポンジに付け、こすり落とす後、水洗いしてください。



注意 ◆溶剤系洗剤、酸性・アルカリ性洗剤は、表面の塗装に影響を及ぼす場合がありますので、絶対に使用しないでください。

塗装について

塗装されたものは年数と共に劣化してきます。

クラックや膨れがあったり、塗装の剥離・変色が著しい時は、補修や塗り替えが必要となってきます。

また、少し早めの塗り替えを行うことで製品が長持ちいたします。塗装の際は、販売店・工務店にご相談下さい。

白華(エフロレッセンス)現象について

白華は製品の異常や欠陥ではありません。これはコンクリート製品に起こる現象で、モルタルやコンクリート中のアルカリ・カルシウム成分が表面に染み出て結晶したものです。

冬季の低温期間中の雪や雨で高湿度の時、梅雨時や秋の長雨季節の湿度の高い時期など、長期間の湿潤状態にあった場合、多く発生します。

製品の強度に問題はありませなし、周りの環境に悪影響を及ぼすものでもありません。

◆ 白華が発生した場合の対応

I. ナイロンブラシ等で軽くこすり、白華を落とします。

II. コンクリート製品に散水し、水を充分吸収させます。

III. 白華除去剤をそれぞれの取扱規定に従って塗布・散布します。

IV. その後、十分に水で洗います。



注意 ◆植木、花等に白華除去剤をかけないでください。枯れる恐れがあります。
◆作業中はマスク・ゴム手袋を使用して下さい。
◆皮膚に付着した場合は、すぐに水で洗い流して下さい。
◆その他、各商品に記載の注意事項に従ってください。

デザインピラー

14.1

[トラッド/ウェーブ]

お客様保存用

施工・取扱説明書

この度はデザインピラーをお買い上げいただきありがとうございます。

末永くご愛用いただくために、この「施工・取扱説明書」をよくお読みいただき正しい施工とご使用をお願いします。

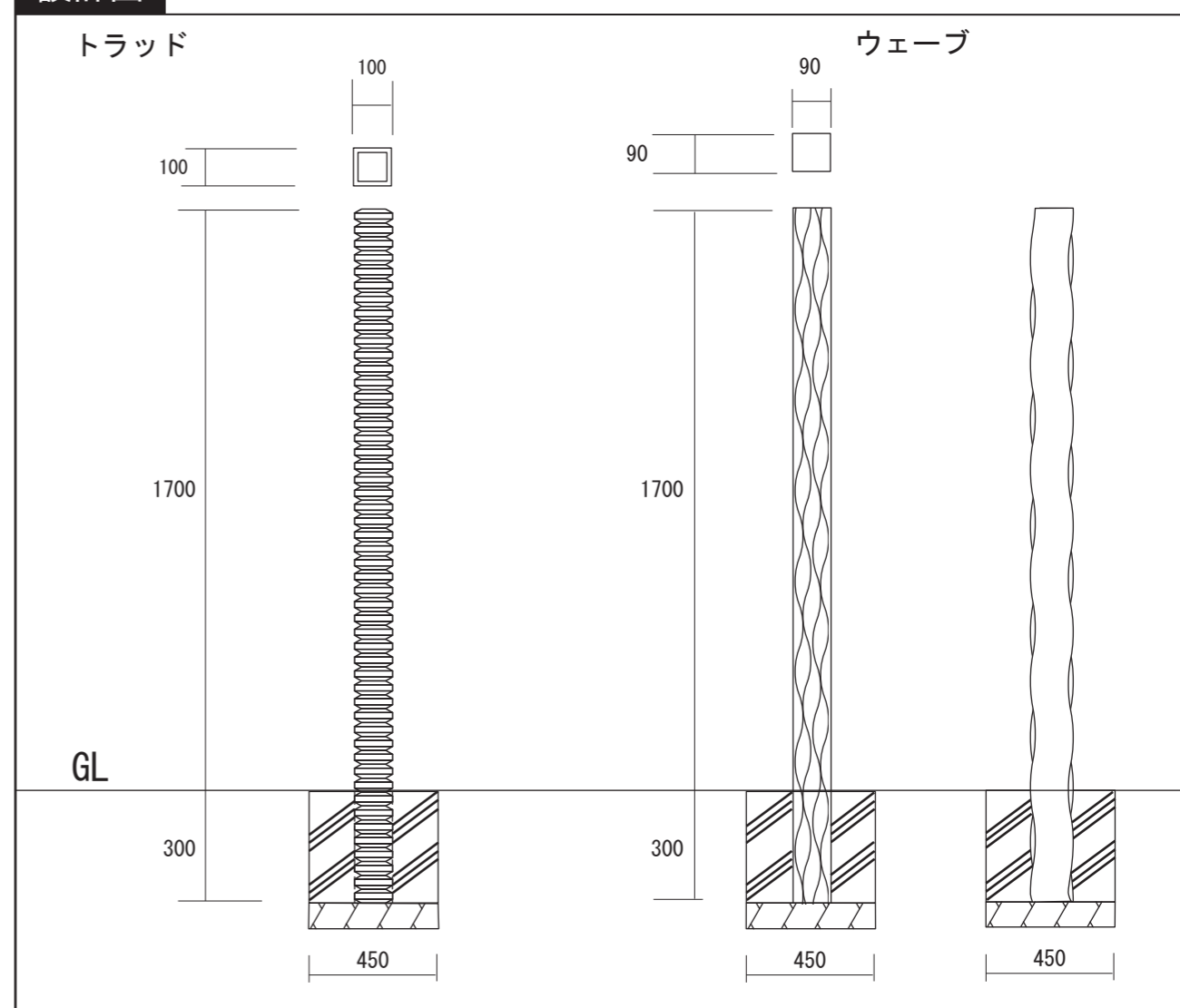
施工上の注意

1. 軟弱地盤でのコンクリート基礎埋め込み深さ、周囲巾は充分に取って下さい。
2. 付属部材の取付けの際は締め過ぎにご注意下さい。また、電動工具は使用しないで下さい。
3. 取付け完了後はネジ類の締め具合を再度ご確認ください。
4. 製品の角部分には鉄筋が入っております。切断・加工の際は十分にご注意下さい。
5. 本製品は景観商品ですので強い衝撃や押し引き・よじ登り・ぶら下がり等の無理な荷重をかける行為は行わないで下さい。
6. 梱包の開封後に破損等がありましたら直ぐにご連絡下さい。

※梱包が雨等で濡れると、ダンボールの色が付着する場合がございます。シート等で養生をしていただくようお願い致します。

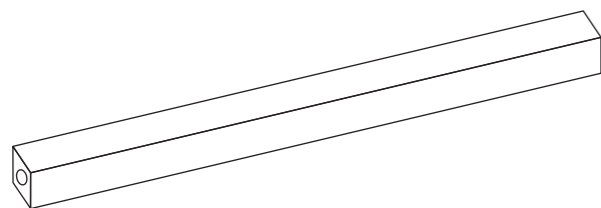
設計図

デザインピラー 【参考施工図・寸法図(mm)】

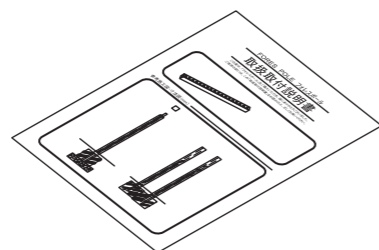


※本製品は改良の為予告なしに仕様等を変更することがありますのでご了承下さい。

梱包内容



● 本体・・・1本



● 施工・取扱説明書・・・1枚



● 補修塗料・・・1本

施工手順

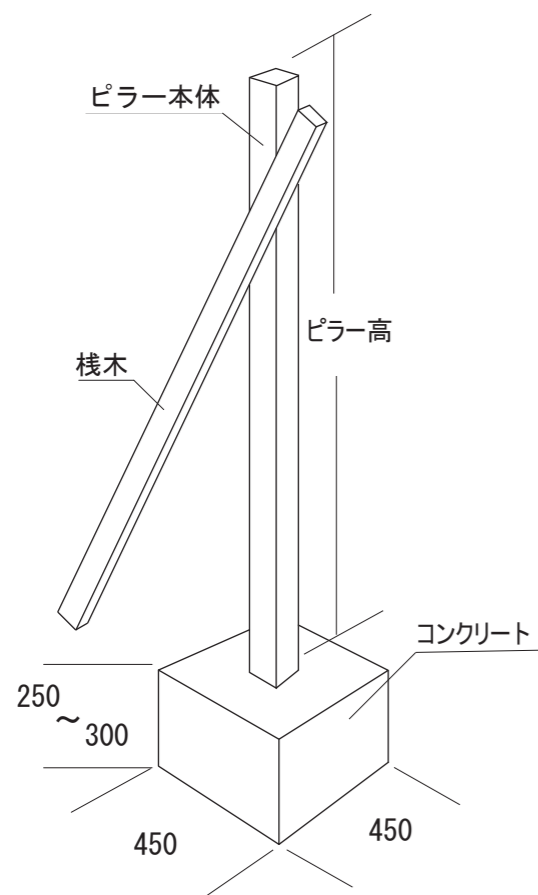
①. 設置位置を決め、製品寸法に合った穴を掘ります。

【埋込み深さの目安】

ピラー高	埋込み深さ
～1000mm	250mm
～1700mm	300mm

②. ピラー本体を垂直に据えます。この時製品が倒れないよう栈木等でしっかり固定して下さい。

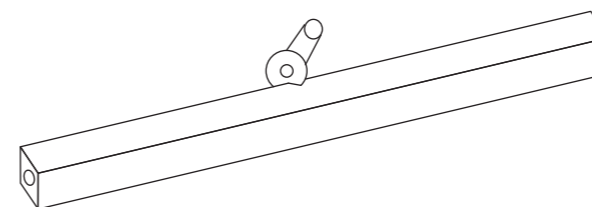
③. コンクリートを打設しピラー本体を固定して下さい。



※水平器をご使用下さい。

切り詰め/補修方法

※切り詰めされる際はコンクリート用刃及び鉄筋用刃をご用意下さい。



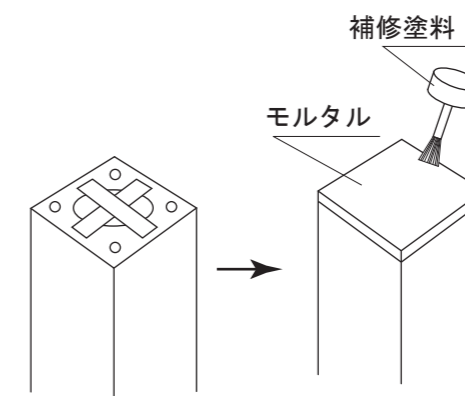
①任意の長さで墨を引きます。

②コンクリート用刃にて切断してください。

角周辺には6φの鉄筋が各1本、計4本入っております。
(鉄筋部分は金属用刃を使用して下さい。)



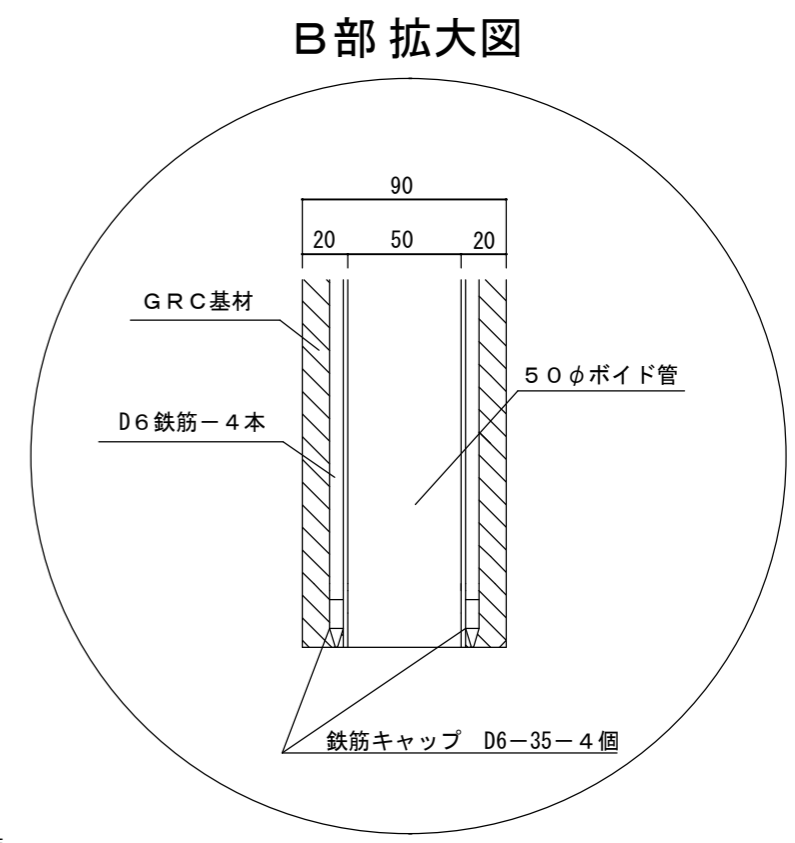
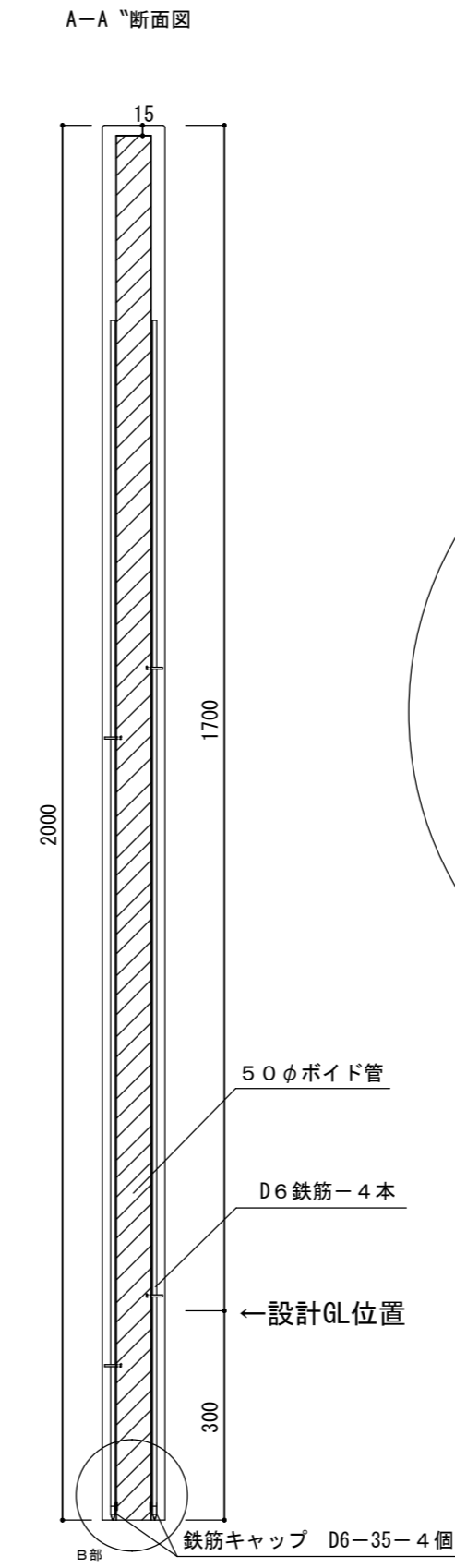
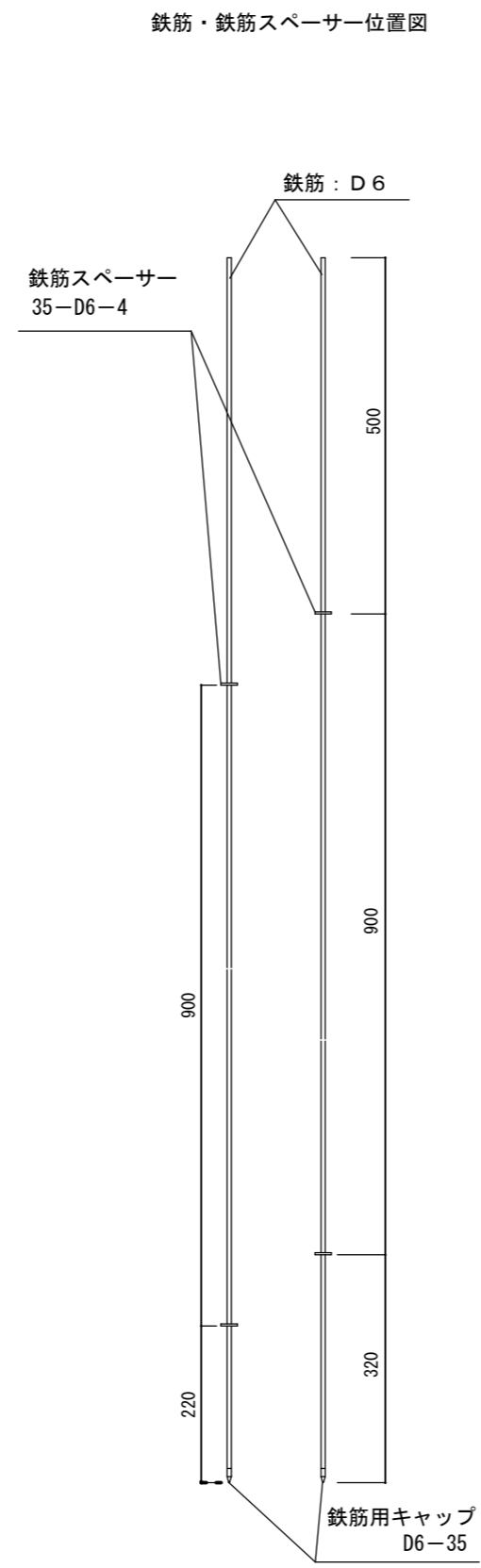
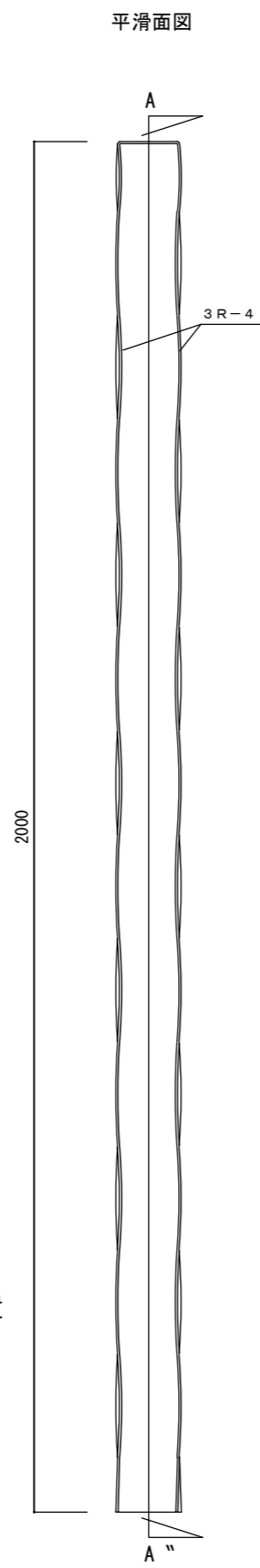
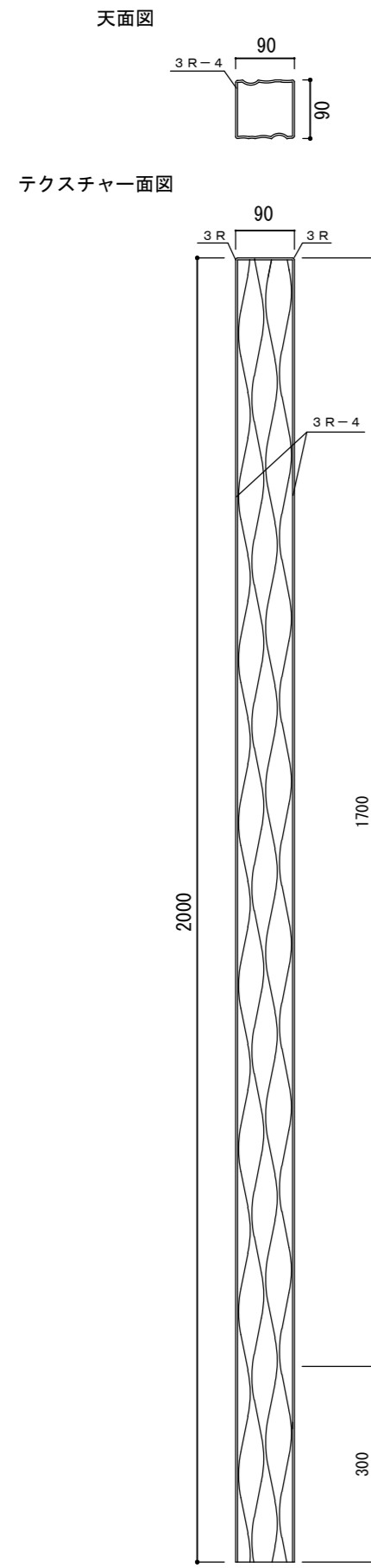
無理な加工は予期せぬケガや破損に繋がる恐れがあります。充分にご注意下さい。



①補修面の汚れをよく落とします。

②モルタルを塗り付けた際に材料が落ちないようにテープや詰め物をして中心の穴を塞ぎます。

③モルタルを塗り付けます。
完全に乾燥させた後、同梱の補修塗料にて仕上げて下さい。



日付	担当	記事	品名	製品番号
			オンリーワン デザインピラー ウェーブ ホワイト	TC-DPWWH
			重量	21 Kg
			材質・仕上	GRC(ガラス繊維強化セメント) アクリル樹脂塗装仕上げ
			縮尺	1/10
			寸法誤差	±5