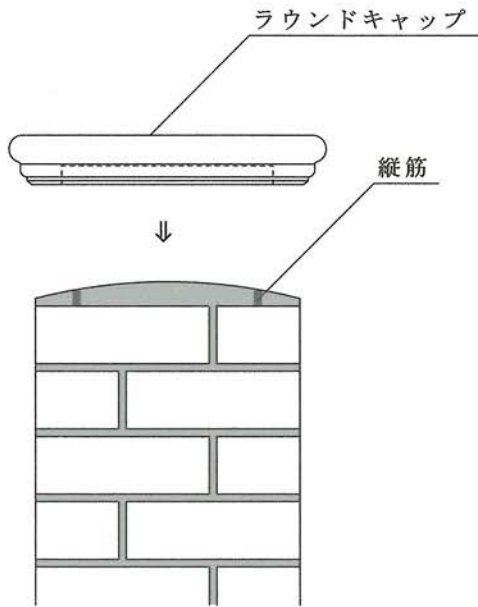
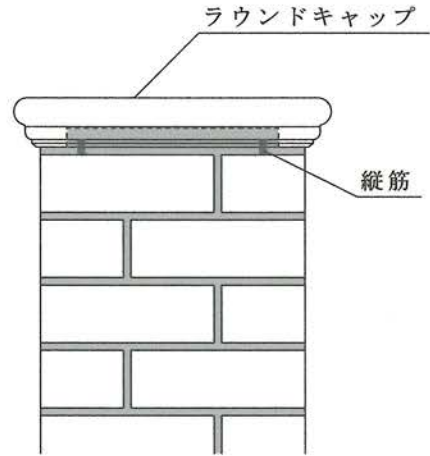


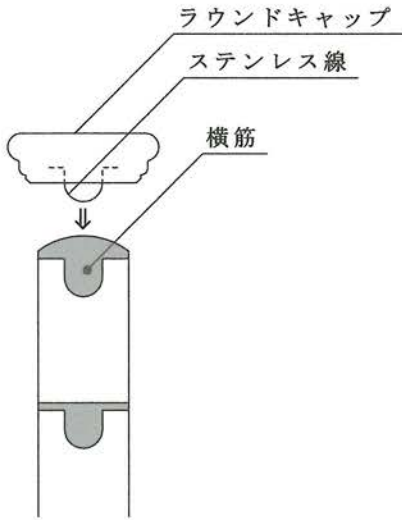
1 ブロック天端にモルタルをのせる。



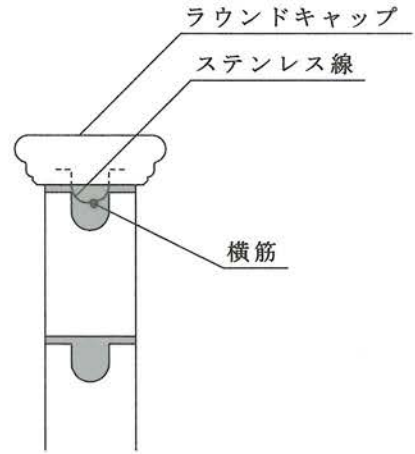
2 ラウンドキャップを取り付ける。



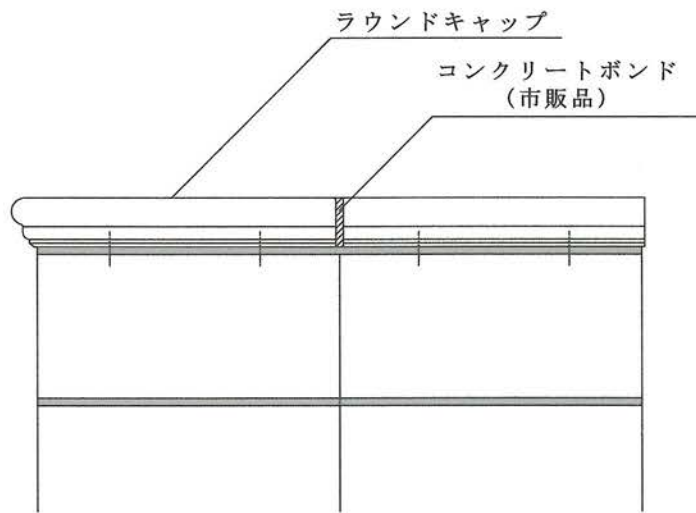
1 ブロック天端にモルタルをのせる。



2 ラウンドキャップを取り付ける。

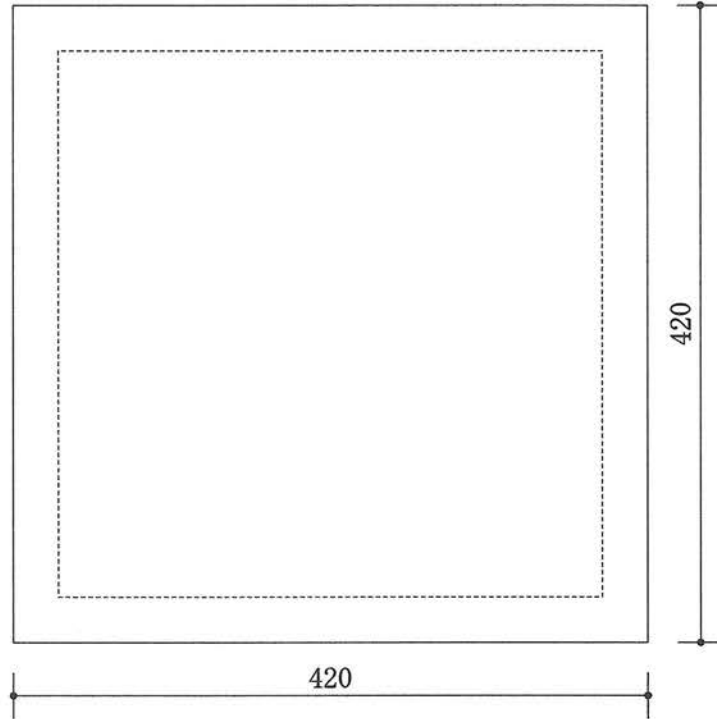


3 キャップとキャップのつなぎめにコンクリートボンドを接着する。

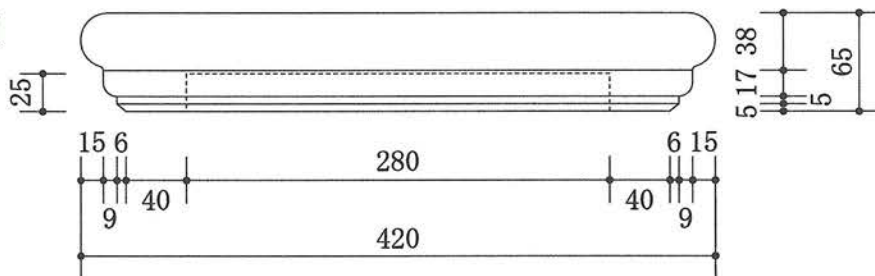


ROUND CAP ラウンドキャップ 角柱用キャップ 形状寸法図

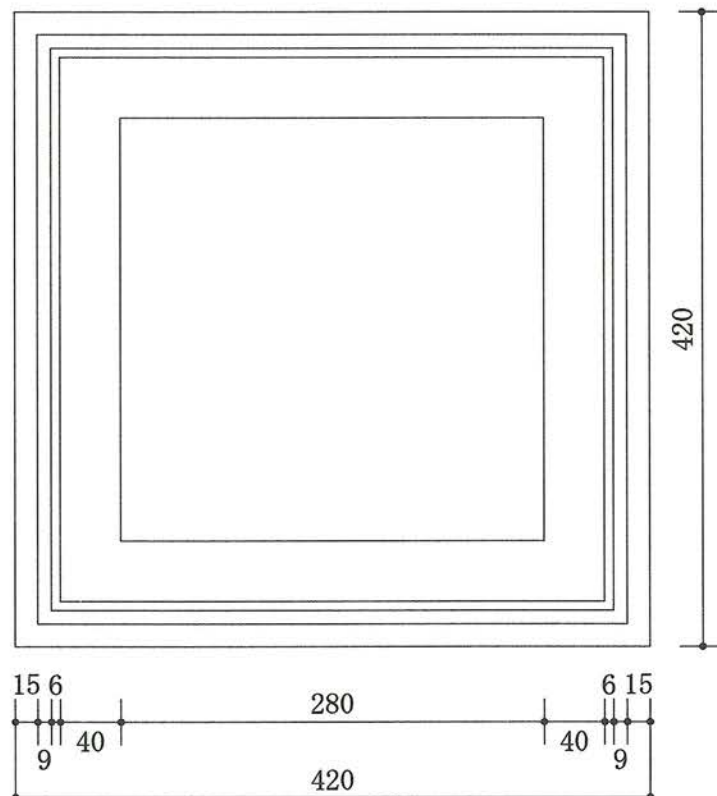
◆ 平面図



◆ 立面図・側面図

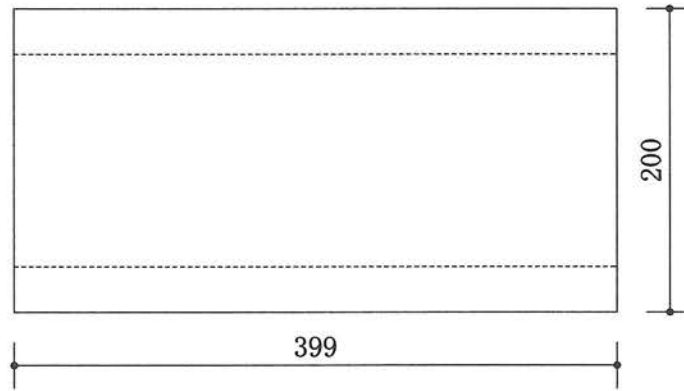


◆ 底面図

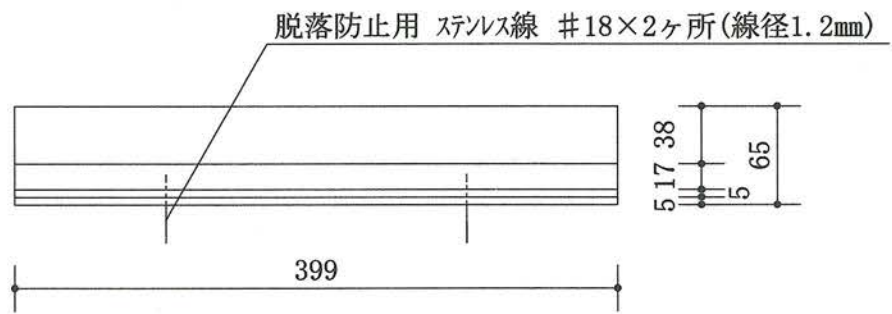


ROUND CAP ラウンドキャップ ウォール用キャップ 基本 形状寸法図

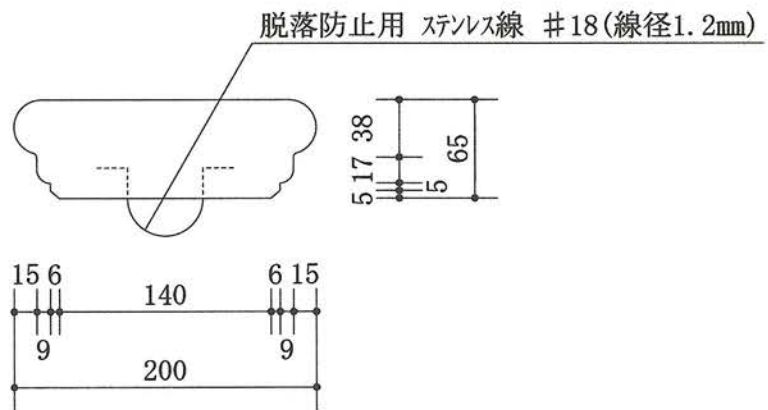
◆ 平面図



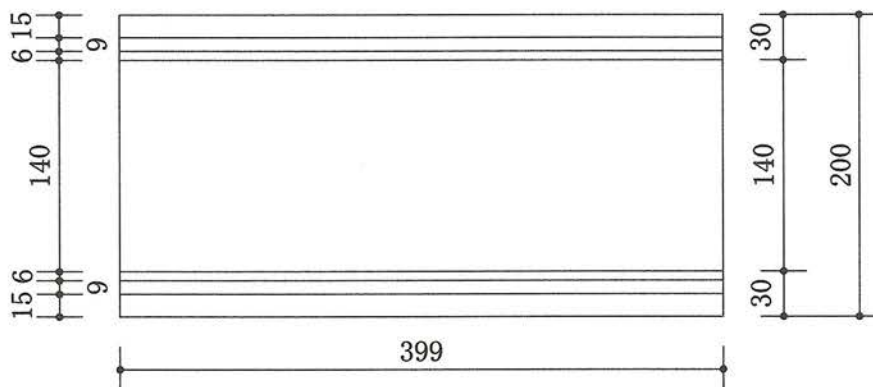
◆ 立面図



◆ 側面図

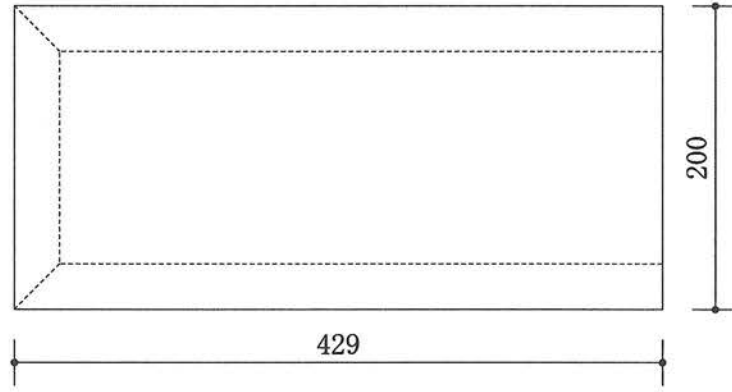


◆ 底面図

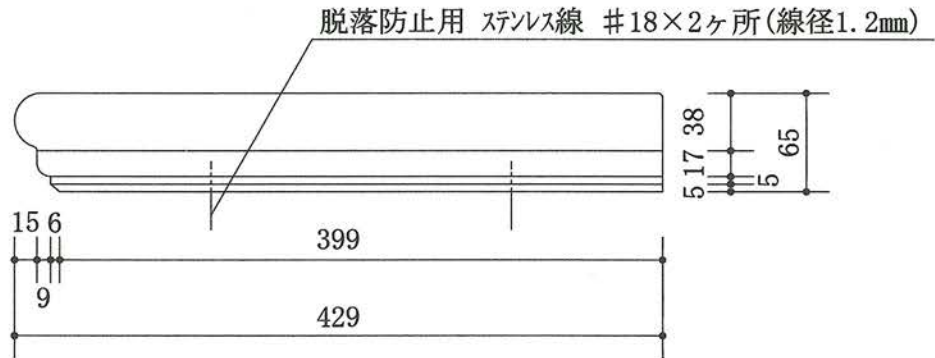


ROUND CAP ラウンドキャップ[®] ウォール用キャップ[®] コーナー 形状寸法図

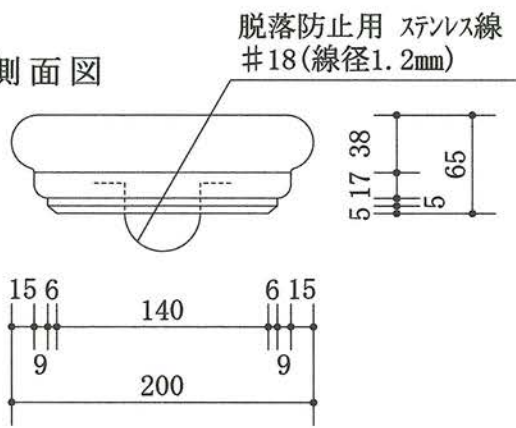
◆ 平面図



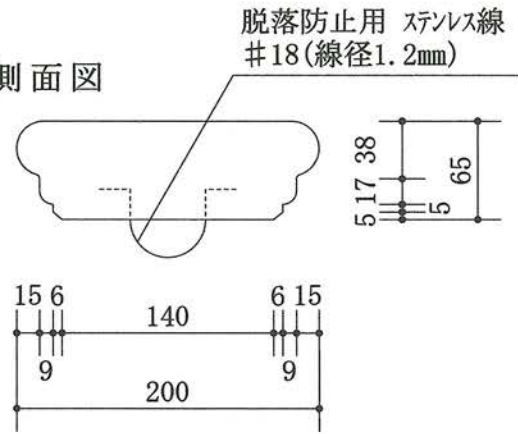
◆ 立面図



◆ 左側面図



◆ 右側面図



◆ 底面図

