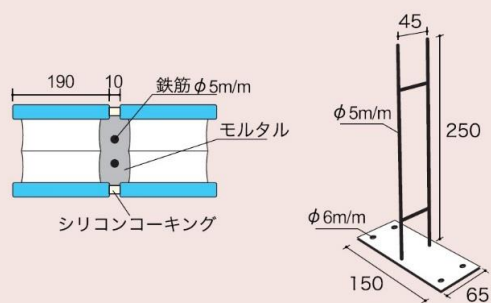


●ガラスブロック専用施工用筋部材 参考施工要領書

オプション

ガラスブロック専用施工用筋部材



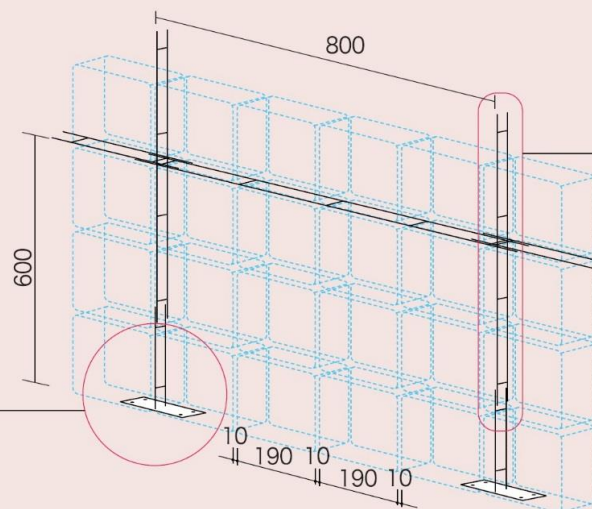
ベース筋

サイズ(mm): W150×D65×L250

材質:鉄 色:無塗装 販売単位:1カートン6本入

錆止め塗装してありませんので、長い間にはサビが発生いたします。

ベース筋はガラスブロック4個に付き1本入れることをお勧めいたします。(800ピッチ)



梯子筋

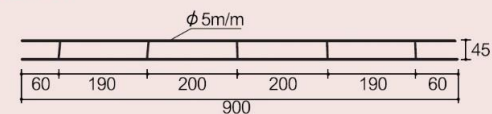
サイズ(mm): φ5×W45×L900

材質:鉄 色:無塗装 販売単位:1カートン10本入

錆止め塗装してありませんので、

長い間にはサビが発生いたします。

梯子筋はガラスブロック3段ごとに入れることをお勧めいたします。(600ピッチ)



ガラスブロック 施工図