

搬入後、正しく施工していただくため、必ず本説明書を商品に添えて取付施工者の方へお渡しください。

エバーピラー 施工要領書

このたびは当社製品をお買いあげいただき、まことにありがとうございました。
本製品を正しく御理解いただくために、この本紙をよくお読みください。

施工終了後、施主様に本紙をお渡しください。

商品の特徴

- 1) 本商品は硬質低発泡ウレタン樹脂の中にアルミの芯材を入れてあり、ピラーとしての十分な強度を持ち腐ることはありません。
- 2) 表面はウレタン塗料2回塗りに高耐候性トップコートになっていますので紫外線による退色も少なく美しさが長持ちします。
屋外暴露の約6年相当の試験で光沢を80%以上保持しています。

施工される方へのお願い

- 1) ここに示した注意事項は、商品の性能・機能および強度や安全性を確保する上での重要な内容です。施工にあたって必ずお守りください。
- 2) 本紙は、商品の使い方や、保守・点検方法およびメンテナンス方法を説明後、必ず施主様へお渡しください。

⚠ 注意

製品破損による人への被害・物的損害が想定されますので、下記事項を厳守してください。

〈設置上の注意事項〉

- 1) 地下埋設物（給排水管等）に影響を及ぼさないように位置を決めてください。
- 2) 寒冷地で凍上するおそれがある地域でのご使用の際には、凍上線の下まで基礎を設けてください。

〈施工上の注意事項〉

- 1) 施工は専門業者が行なってください。専門知識のない方が施工されますと不具合発生の原因となることがあります。
- 2) 水平・垂直は正確に出してください。施工に支障がでるおそれがあります。
- 3) 基礎は深さ500mm×W400×L400mm以上で下図の埋め込み深さをめやすに施工して下さい。
- 4) コンクリート養生期間は十分（4～7日）にとり、養生期間中は重い物のせたり、震動させたりしないよう支持してください。

施主様へのお願い

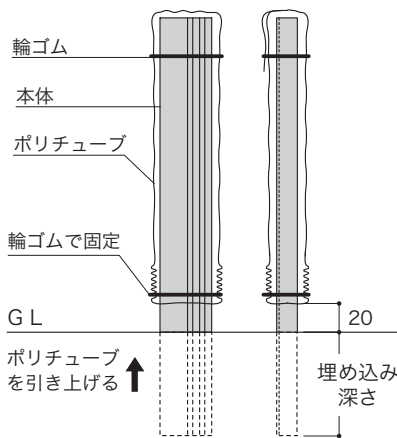
- 1) 汚れた場合は水で湿らせた布もしくは洗剤をつけてふきとってください。

■ 使用工具

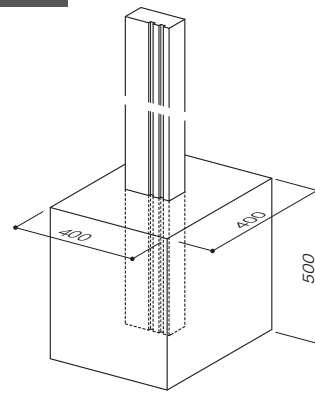
1. スケール・水準器・下げ振り・カッター
2. 基礎部仕上げ必要工具及び資材等一式（スコップ・セメント・砂 その他）
3. その他必要に応じて工具・資材を用意してください。

施工手順

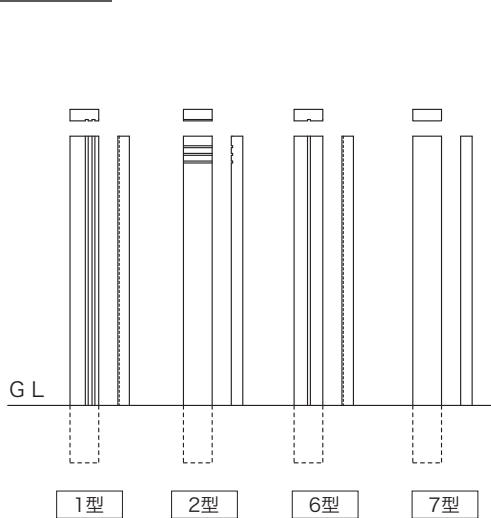
- 1) 商品の長さや埋め込み長さを確認し基礎のための穴を掘ってください。
- 2) 商品はポリチューブで養生してありますので埋め込み長さ+20mmくらいでチューブを引きあげ輪ゴムで止めてください。この養生チューブは施工が完了し引き渡しの時に外してください。
- 3) **施工による商品の汚れを防止します。**
- 4) 不安定な場合は控えをとってください。指定の大きさのコンクリート基礎施工で仕上げてください。



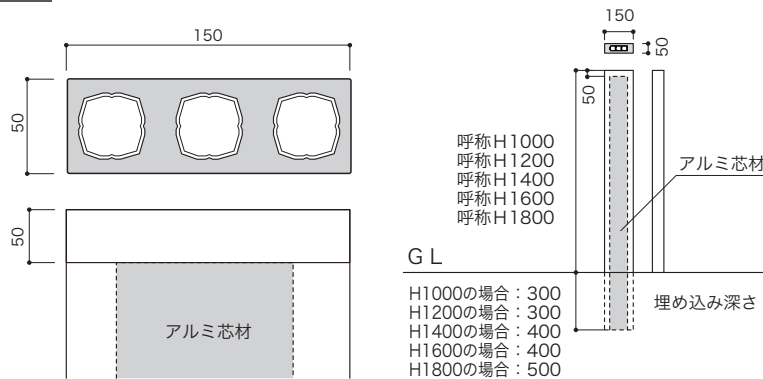
基礎寸法図



意匠図



寸法図



注意

- 1) 芯材の位置は多少ばらつき（±5mm）がありますので表札等を取りつける場合は芯材の重なり立ちあがり部分をさけて角パイプ中心に取付けしてください。
- 2) 上記の部品を取付けする場合は **タッピンネジ**（お勤めはM4×25mm）を使用してください。ドリリングネジは肉厚が薄いためきまません。