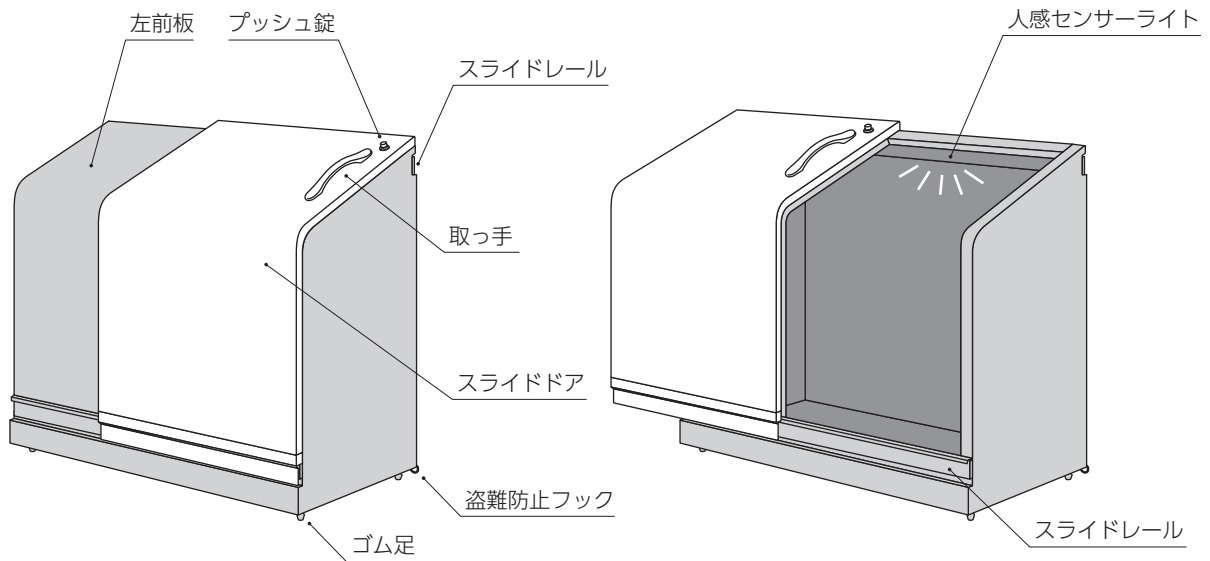


この度は、弊社商品をお買い上げいただき、誠にありがとうございます。
 ご使用にあたっては、取扱説明書をよくお読みの上、正しくご使用ください。
 ◇この取扱説明書は、保証書も兼ねますので大切に保管してください。

各部の名称



■ホームスライド ダスポン ミセル

※品番末尾の□□には、扉カラー品番〈B・W・R〉が入ります。

サイズ	本体	品番	容量	45Lゴミ袋	サイズ	材質	重量
W770	シルバーステンレス	NN1-DM-S7□□	150L	3ヶ相当	W770×D400×H760mm	ステンレス SUS304・化粧塩ビフィルム	約23kg
	黒ZAM®	NN1-DM-B7□□		3ヶ相当		黒ZAM (高耐食メッキ鋼板)・化粧塩ビフィルム	
W1050	シルバーステンレス	NN1-DM-S1□□	320L	6ヶ相当	W1050×D500×H890mm	ステンレス SUS304・化粧塩ビフィルム	約36kg
	黒ZAM®	NN1-DM-B1□□		6ヶ相当		黒ZAM (高耐食メッキ鋼板)・化粧塩ビフィルム	

黒ZAM：黒ZAM (高耐食メッキ鋼板)・化粧塩ビフィルム
 シルバーステンレス：ステンレス SUS304・化粧塩ビフィルム ※ハンドル・側面枠：ステンレス鏡面仕上げ

W770タイプ：開口時最大幅1020mmとなり、余裕をみて1050mm以上のスペースを推奨します。
 W1050タイプ：開口時最大幅1300mmとなり、余裕をみて1350mm以上のスペースを推奨します。

⚠ 安全上のご注意 (必ずお守りください)

(1) 設置場所について

- 水平な安定した場所に設置してください。
 設置面がかなり傾斜していたり、地盤が土の場合、転倒や事故や事故の原因となります。そのような場所は必ずコンクリート基礎工事を行ってください。
- 台風などの強風で移動、または転倒することが考えられます。風が直接当たる場所に設置される場合には背面に取り付けられたグラウンドフックを利用して移動・転倒を防止してください。積雪地において、家の屋根からの雪が本製品に直接落ちてくる場所には設置しないでください。
- 4本のゴム足はネジで高さ調整・傾斜調整が出来ます。(標準は床から30mmとなります) スライド扉を正常に使用する為に必ず水平になるように調整してください。
- 出荷形態はダンボール梱包になります。

(2) 取り扱い上のご注意

- ドアの開閉はオートクローズ式スライドレールを採用しています。36mm手前から自動で閉じる構造です。
自動でゆっくり閉まろうとしているドアを、無理に強い力で閉めたりしないで下さい。オイル漏れ、故障の原因になります。
- 前板、ドア板など安全の為、板を折り込んでいますが奥まで指をかけて擦ったりすると指を切る場合があります。ご注意ください。
- 事故防止のため、子供が中に入って遊んだりさせないで下さい。
- 製品に火の気があるものを入れないでください。火災の原因になります。
- 酸・ガンソリン・有機溶剤など発火性・引火性・反応性のある物質を入れないでください。
- 製品に寄りかかったり、上に乗らないでください。転倒してケガをするおそれがあります。
- 本体に+30 kgの荷重がかかるとスライドレールが破損します。またドアのパネルが変形し開閉出来なくなる可能性があります。
特に小さなお子様に注意してください。
- 積雪地においては、本製品上に積雪が新雪 50 cmで荷重 30 kgに達します。50 cmを超えないように雪下ろしをしてください。

【人感センサーライトについて】

- 本体上部に人感センサーライトが取り外し可能なマグネットで固定されており、動体検知し約15秒間点灯します。
単4電池×2本（付属）
※LED最大使用寿命は50,000時間となります。点灯しなくなった場合は電池の入れ替えをして下さい。

【鍵について】

- 取っ手横に扉をロックするためのプッシュ型ロック錠が付いています。センター部をプッシュすることで施錠します。
解除には付属のキーをご利用ください。（キー2個付属）

(3) 日常のお手入れ

- 製品にゴミ汁が付着したまま放置しますと表面が変色する場合があります。製品の外観が悪くなります。定期的に清掃していただくことで長くお使いいただけます。洗剤は中性のものを使用してください。
海浜地区でご使用になる場合も定期的に清掃してください。
- 製品の内部を水洗いする場合は、手袋等をしてスポンジなどの柔らかい洗浄具をご使用ください。
- 砂埃などでスライドレールに砂・泥を噛んで動きが悪くなった時はスライドレールにホースで水を掛けて洗い流してください。元のスムーズな動きに戻ります。スライドレールはオールステンレス製です。

【シルバーステンレスについて】

- ステンレスは非常に錆びにくい材質ですが、鉄製の缶やヘアピンなどを置いて長い期間放置しますと、もらい錆で錆跡が残る場合があります。錆跡が付いたらメラミンスポンジなどで水をつけこすればきれいになります。
※ステンレス本体に使用しているステンレス鋼（SUS304）は耐食性に優れた最も一般的なオーステナイト系ステンレス鋼で、18Cr-8Niとも言われます。

【黒ZAM®について】

- 黒ZAMは性質上赤錆は発生しづらいますが、環境によっては加工しているコーナーは白錆が発生することがあります。
※黒ZAM本体に使用しているZAM鋼板は高耐食性の溶融亜鉛-アルミニウム-マグネシウム合金メッキ鋼板です。ZAMは溶融亜鉛メッキ、溶融亜鉛-5%アルミニウム合金メッキに比べ優れた耐赤錆性を有しています。このZAM鋼板に黒色意匠性を取り入れた素材が黒ZAMです。

重要なお知らせ

- 本商品をご購入後1年以内に故障した場合、その使用が本取扱説明書に準拠し適切と認められた場合は、無償で修理いたします。
- 分解・改造・天災などによって生じた故障については補償出来ません。

Only One club <日本製>

株式会社 オンリーワンクラブ

〒461-0004 愛知県名古屋市東区葵 3-23-10 千種ファーストビル 7F
TEL：052-934-2811 FAX：052-934-3811 www.onlyoneclub.jp