

EVケーブル収納ポール OP 施工要領書

このたびは、弊社商品をご採用いただきましてありがとうございます。
商品の施工には、この施工要領書をよくお読みになり、正しく美しく仕上げてください。
注意事項は、商品の性能・機能、強度および安全性を確保する上での重要な内容です。
施工の際は、必ず、お守りください。

- ・施工は専門業者様が行ってください。専門知識がない方が施工されますと不具合発生の原因となることがあります。

注意

同梱されている取り扱い説明書は、必ずお客様へお渡しください。

設置上の注意事項

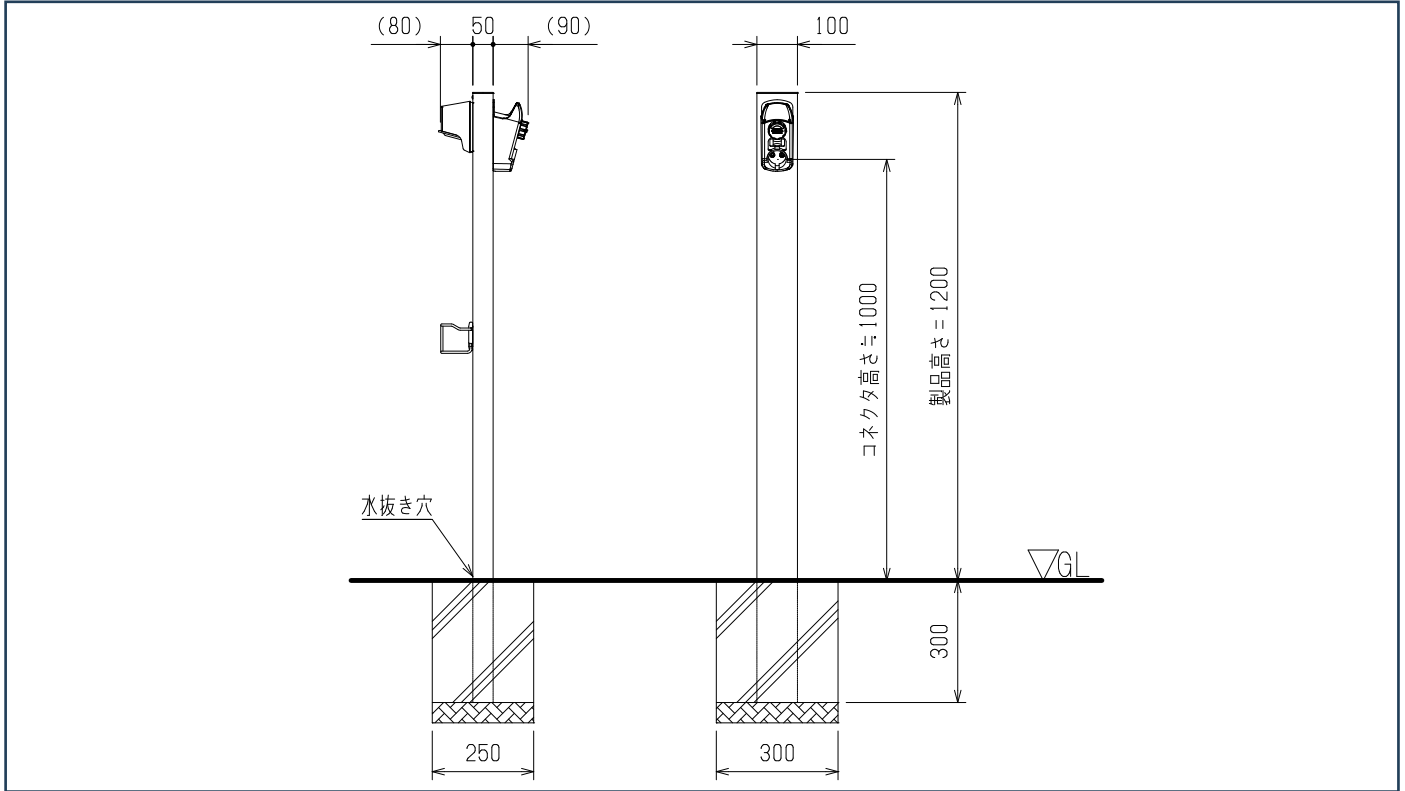
- EVケーブル収納ポール以外への転用及び改造は行わないでください。
- 給湯、暖房などの燃焼機器の排気ガスまたは車の排気ガスが直接商品に当たったり、滞留しないように設置してください。塗膜の剥がれなどの表面異常が発生するおそれがあります。

施工上の注意事項

- 指定してあるボルトやねじをすべて確実に締めてください。
ねじは止める面に対し傾かないよう垂直に取り付けてください。
- 指定の部品やオプション品以外は使用しないでください。
- 施工後、ボルトやねじ類にゆるみやガタつき、また使用上危険な箇所や汚れなどが点検してください。
- 作業終了後、商品にキズ、ヘコミなどが点検してください。
- 取り扱い説明書に基づき、商品の使い方や保守・点検方法およびメンテナンス方法を必ずお客様へ説明してください。

納まり図・基準サイズ寸法

■ 完成図



梱包内容

- 開梱時に種類・数量を確認してください（部品袋の内容も確認してください）。
- 商品に破損や異常がないか確認してください。
- 開梱後、商品にキズをつけないように保管してください。
- 万一、商品に破損や異常がある場合、または部品が不足している場合には、
株TOKO までご連絡ください。

■ 梱包内容

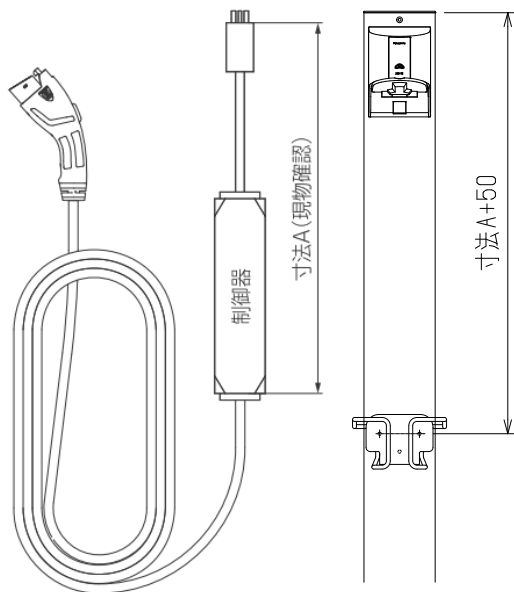
オプション（商品記号：EOP01、EOP02）

梱包内容			備考
名称	略図	個数	
EV・PHEV 充電用 屋外コンセント（200V）		1	EOP01
制御器ホルダー		1	EOP02
袋入り	M4 ターンナット		5
	小ねじ皿 M4 × 20		2
	小ねじトラス		3
	施工要領書 (H-D2-0113)		1

施工手順

1 制御器ホルダーの加工および取り付け

①下記を参考に取り付け位置を確認してください。



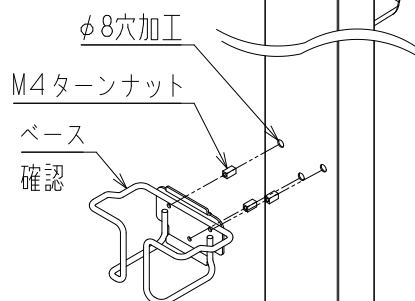
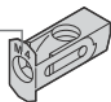
②本体にφ8mmの穴加工をしてください。

注意 加工指示書にて加工位置をけがいてください。

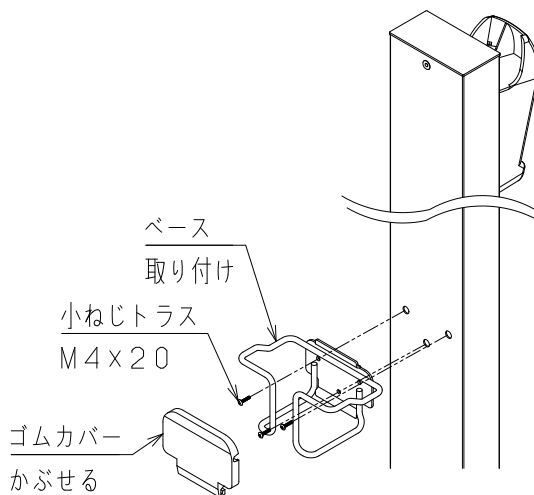
③M4ターンナットを差し込み、ベース穴と合っているか確認をしてください。

注意 M4ターンナットを差し込む際は、「M4」表示を上にしてください。

M4表示



④ゴムカバーを取り外し、制御器ホルダーを小ねじトラスM4×20にて固定してください。(計3本)

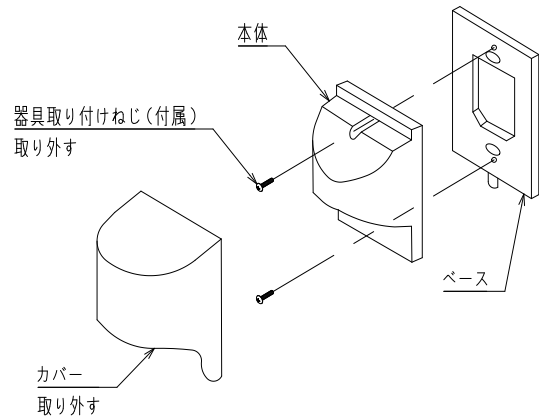


2 EVコンセントの加工および取り付け

注意

「電気工事士」の資格がある方が、「電気設備の技術基準」、「内線規定」、「労働安全衛生規則」など関連法令にしたがって施工してください。

- ①EVコンセントのカバーと器具取り付けねじを取り外してください。



- ②本体にφ8mmおよび配線用(φ20mmまで)の穴加工をしてください。

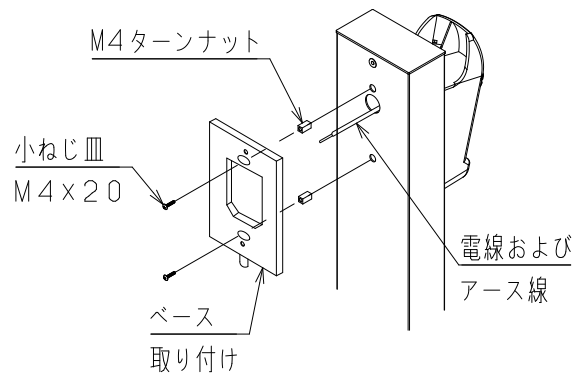
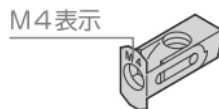
注意

EVコンセント取り付け加工は加工指示書にて加工位置をけがいてください。

- ③M4ターナットを差し込み、ベース穴と合っているか確認をしてください。

注意

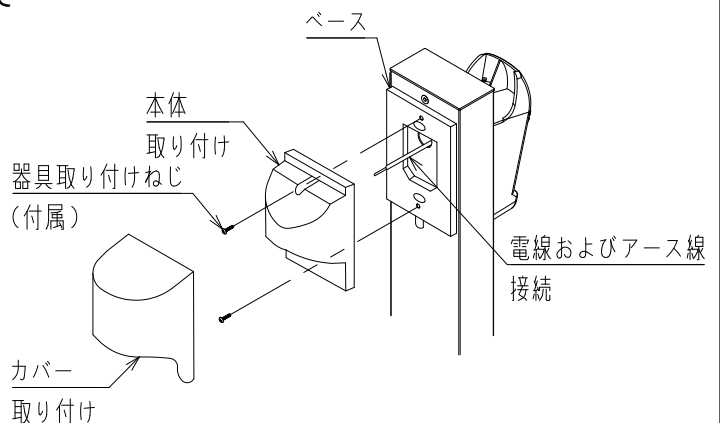
M4ターナットを差し込む際は、「M4」表示を上にしてください。



- ④EVコンセントのベースを小ねじ皿M4×20にて固定してください。

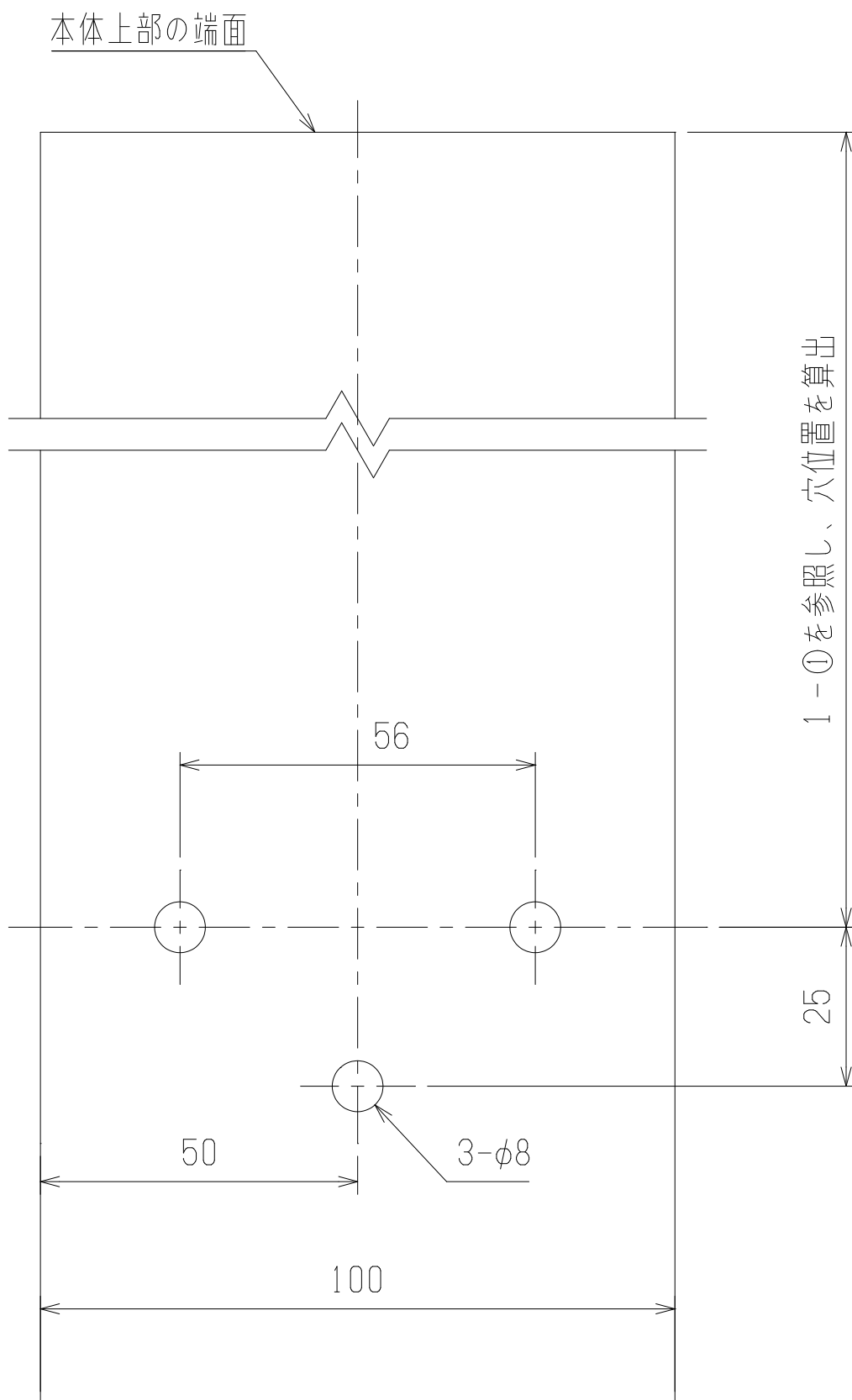
- ⑤本体に電線およびアース線を接続してください。

- ⑥本体を器具取り付けねじにてベースに取り付けてください。



- ⑦カバーを取り付けて、通電確認してください。

加工指示書 ・ 制御器ホルダー取り付け用



加工指示書 ・ EVコンセント取り付け用

