

EVケーブル収納ポール

施工要領書

このたびは、弊社商品をご採用いただきましてありがとうございます。
商品の施工には、この施工要領書をよくお読みになり、正しく美しく仕上げてください。
注意事項は、商品の性能・機能、強度および安全性を確保する上での重要な内容です。
施工の際は、必ず、お守りください。

- ・施工は専門業者様が行ってください。専門知識がない方が施工されますと不具合発生の原因となることがあります。

注意

同梱されている取り扱い説明書は、必ずお客様へお渡しください。

設置上の注意事項

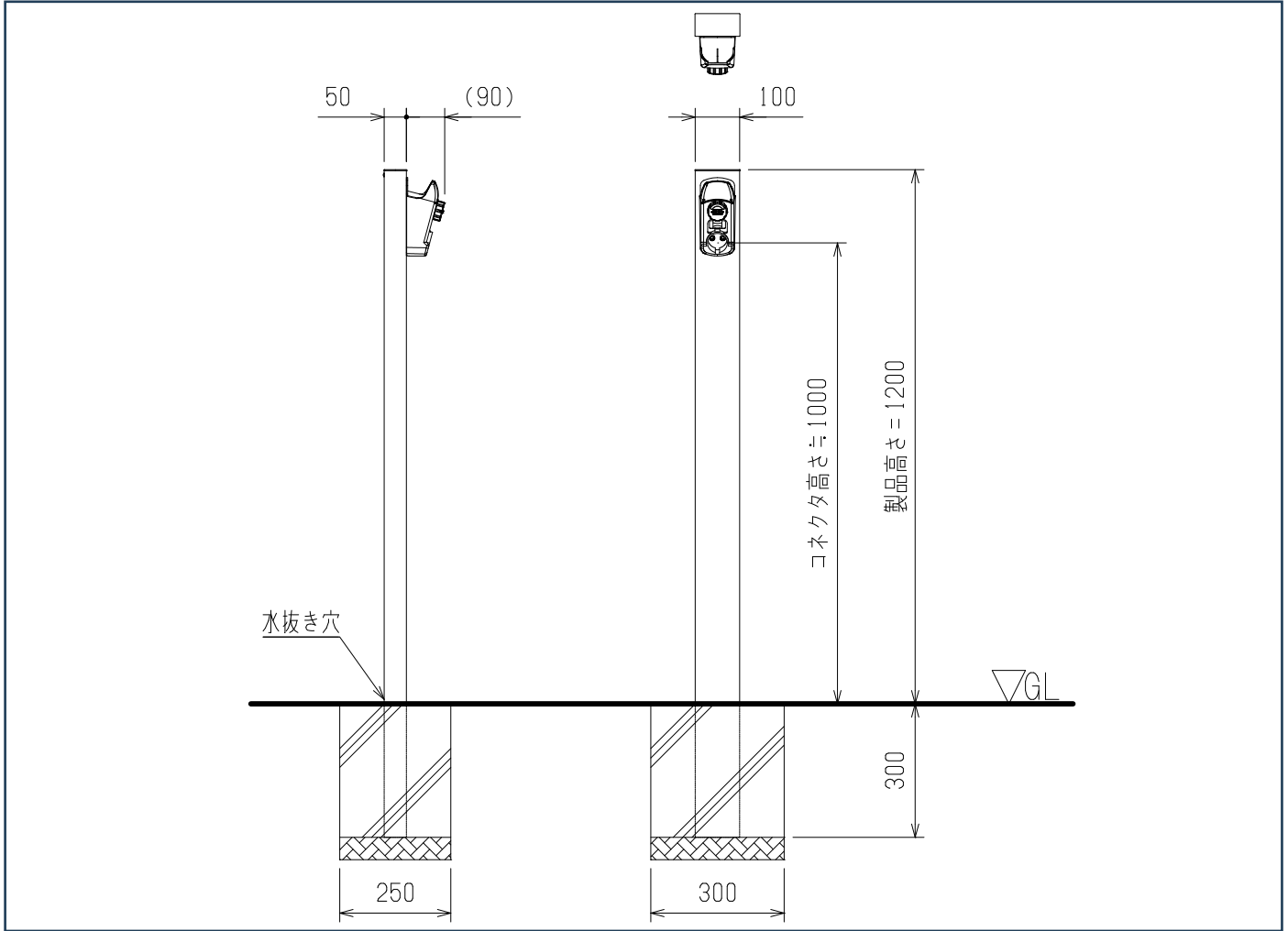
- EVケーブル収納ポール以外への転用及び改造は行わないでください。
- 給湯、暖房などの燃焼機器の排気ガスまたは車の排気ガスが直接商品に当たったり、滞留しないように設置してください。塗膜の剥がれなどの表面異常が発生するおそれがあります。

施工上の注意事項

- 指定してあるボルトやねじをすべて確実に締めてください。
ねじは止める面に対し傾かないよう垂直に取り付けてください。
- 指定の部品やオプション品以外は使用しないでください。
- 基礎は当社指示寸法以上にしてください。
- 基礎はコンクリートを用いて施工してください。
- コンクリートやモルタルの養生期間は十分(4日~7日)にとり、養生期間中は重い物をおいたり、振動させたりしないよう、お客様や他の工事業者様にお問い合わせするか、その旨の注意表示をしてください。
- 基礎用のコンクリートやモルタルに海砂を使用しないでください。塩分による腐食の原因となります。
また、凝結促進剤・減水促進剤・凍結防止剤なども使用しないでください。
- アルミ部材の表面に付着したコンクリートやモルタルなどの汚れは、速やかに取り除いてください。
- 本体を立ててからコンクリート詰めをしてください。コンクリートを入れたあとに本体を立てると、本体内部に水がたまり凍結破壊の原因となります。また、本体内部の水が排出できない場合は、G.Lライン上部のアルミ部材にφ5mm程度の水抜き穴をあけてください。
- 施工後、ボルトやねじ類にゆるみやガタつき、また使用上危険な箇所や汚れなどが点検してください。
- 作業終了後、商品にキズ、ヘコミなどが点検してください。
- 取り扱い説明書に基づき、商品の使い方や保守・点検方法およびメンテナンス方法を必ずお客様へ説明してください。

納まり図・基準サイズ寸法

■ 完成図



梱包内容

- 開梱時に種類・数量を確認してください（部品袋の内容も確認してください）。
- 商品に破損や異常がないか確認してください。
- 開梱後、商品にキズをつけないように保管してください。
- 万一、商品に破損や異常がある場合、または部品が不足している場合には、
（株）TOKO までご連絡ください。

■ 梱包内容

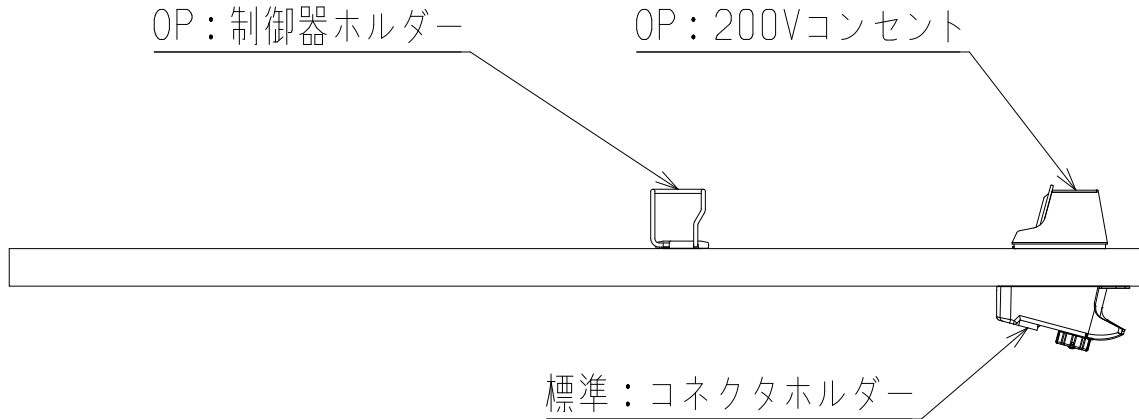
EVボックス（商品記号：EPS01）

梱包内容			備考
名称	略図	個数	
本体		1	※OP有りの場合は、部品および 施工要領書同梱
袋入り	施工要領書 (H-D2-0111)		1 本書
	取り扱い説明書 (H-D2-0112)		1 施工後、必ずお客様に お渡しください。

施工手順

1 EVケーブル収納ポールの組み立て ※オプション品購入の場合

- ① EV充電ケーブルポールOP施工要領書（H-D2-0113）を確認し、部品の取り付けを行ってください。



2 EVケーブル収納ポールの埋め込み

- ① EV充電ケーブルポールの向きを確認し、基礎穴をあけてください。
② EV充電ケーブルポールの水平・垂直を確かめてGLラベルの高さで設置し、埋め込んでください。

基礎は、指定寸法以上で施工してください。

