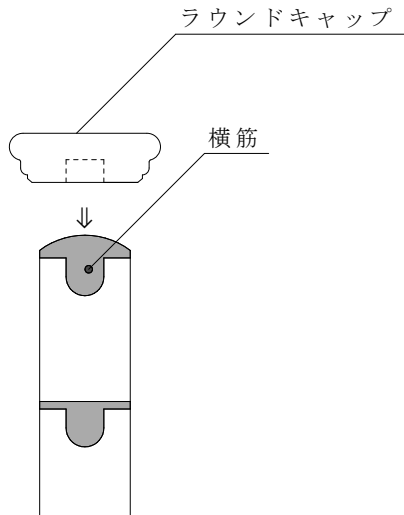
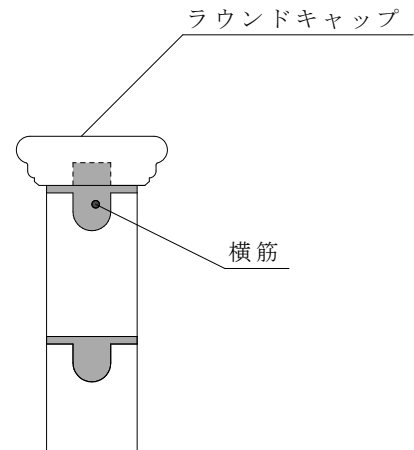


ROUND CAP ラウンドキャップ° 基本型/コーナ-型 施工手順

1 ブロック天端にモルタルをのせる。



2 ラウンドキャップを取り付ける。



3 キャップとキャップのつなぎめにコンクリートボンドを接着する。

