

搬入後、正しく施工していただくため、必ず本説明書を商品に添えて取付施工者の方へお渡しください。



オンリーワン

# サイクルスタンド

# 取付・取扱説明書

このたびは当社製品をお買いあげいただき、まことにありがとうございました。  
本製品を正しく御理解いただくために、この説明書をよくお読みください。

施工終了後、施主様に本説明書をお渡しください。

## 施工される方へのお願い

- ここに示した注意事項は、商品の性能・機能および強度や安全性を確保する上での重要な内容です。  
施工にあたって必ずお守りください。
- この説明書は、商品の使い方や、保守・点検方法およびメンテナンス方法を説明後、必ず施主様へお渡しください。

## 注意

製品破損による人への被害・物的損害が想定されますので、下記事項を厳守してください。

### 〈施工の前に〉

- 正しく施工、組付けをするために、施工前に必ず取付説明書をお読みください。
- 製品の施工については、必ず取付・取扱説明書に従ってください。
- 施工終了後、取付・取扱説明書は施主様にお渡しください。
- 寒冷地で凍上するおそれがある地域でのご使用の際には、凍上線の下まで基礎を設けてください。

### 〈施工上のご注意〉

- 施工は専門業者が行ってください。専門知識のない方が施工されますと不具合発生の原因となることがあります。
- コンクリート(またはモルタル)には塩分を含む砂(海砂)および塩素系や強アルカリ系のコンクリート用混和剤(凍結防止剤、凝固促進剤、

急結剤など)は使用しないでください。柱が腐食するおそれがあります。

- 組立てネジ・ボルトは指示に従って確実に締めてください。

### 〈設置上のご注意〉

- サイクルスタンド以外への転用および改造は行わないでください。

### 〈使用上のご注意〉

- サイクルスタンドに登ったり、手や足などを掛けたりしないでください。転倒してケガをするおそれがあります。
- 自転車の出し入れは丁寧に行ってください。乱暴に出し入れすると変形や破損することがあり、思わぬケガをする可能性があります。

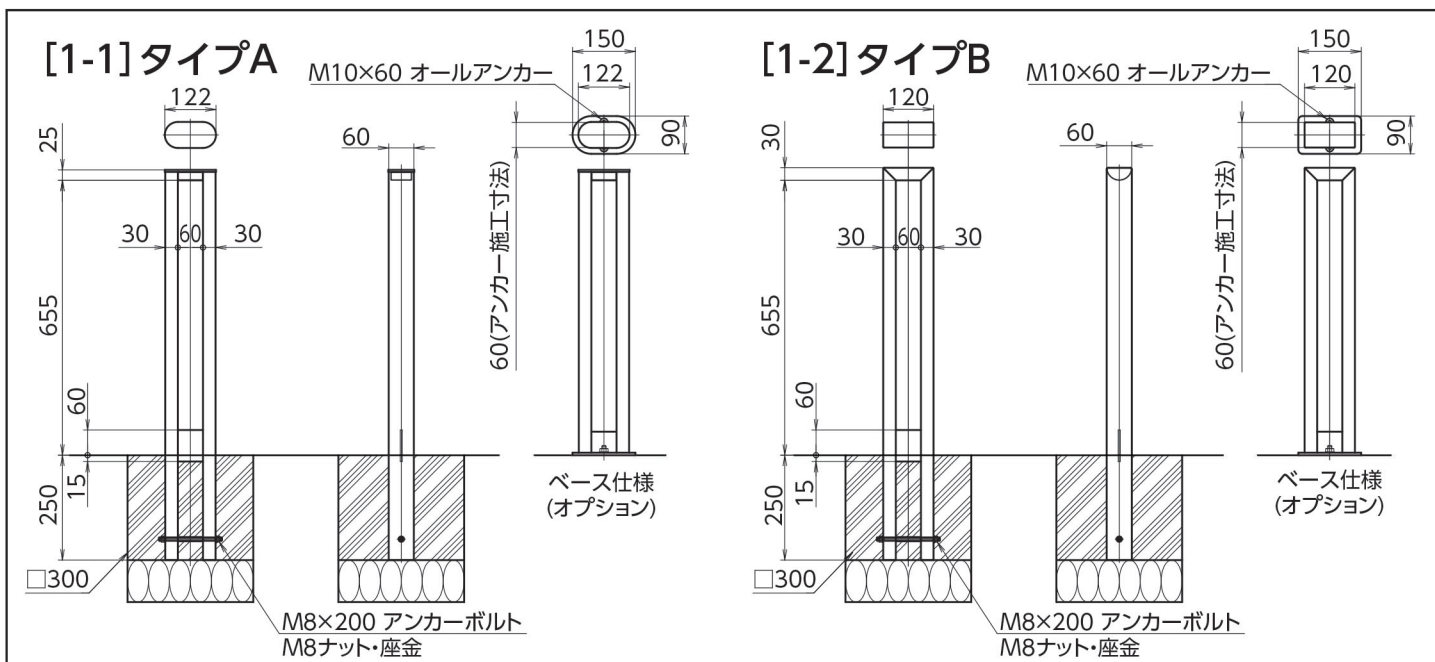
## 施主様へのお願い

- 当社指定の付属部品以外は取付けないでください。
- ボルト・ナット・ネジなどは絶対にゆるめないでください。(使用中にゆるんだ場合は締め直してください)
- 汚れた場合は水を湿らせた布でふきとってください。

## 梱包明細書

名称	員数	
	タイプA	タイプB
サイクルスタンド(タイプA)	1	—
サイクルスタンド(タイプB)	—	1
取付・取扱説明書	1	1

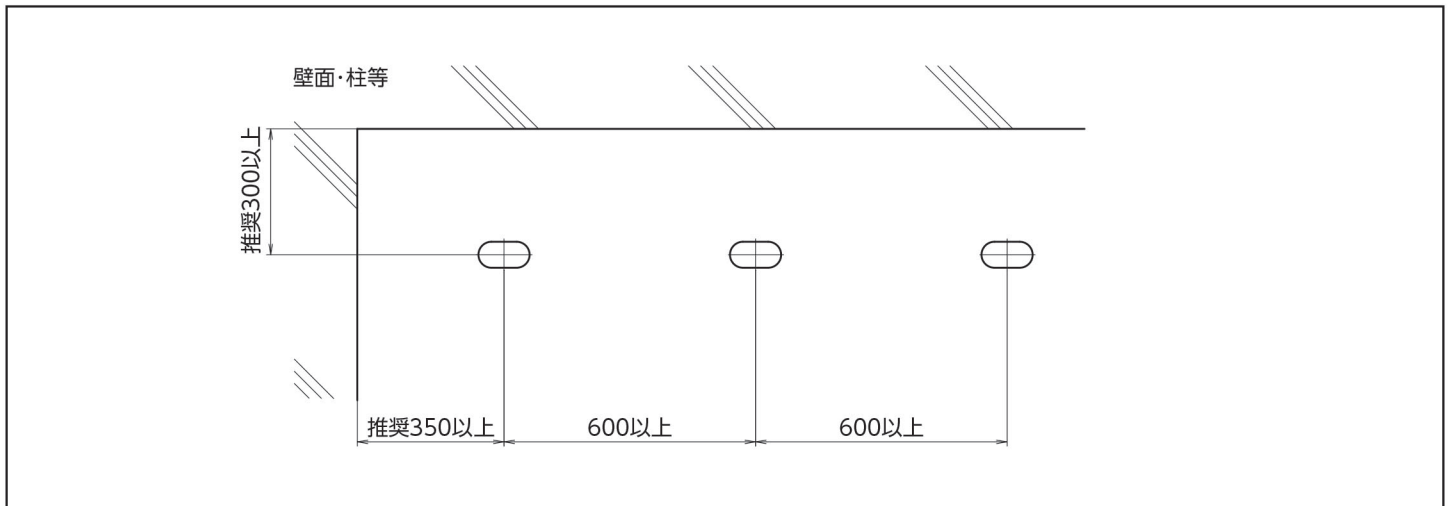
## 1 基本寸法



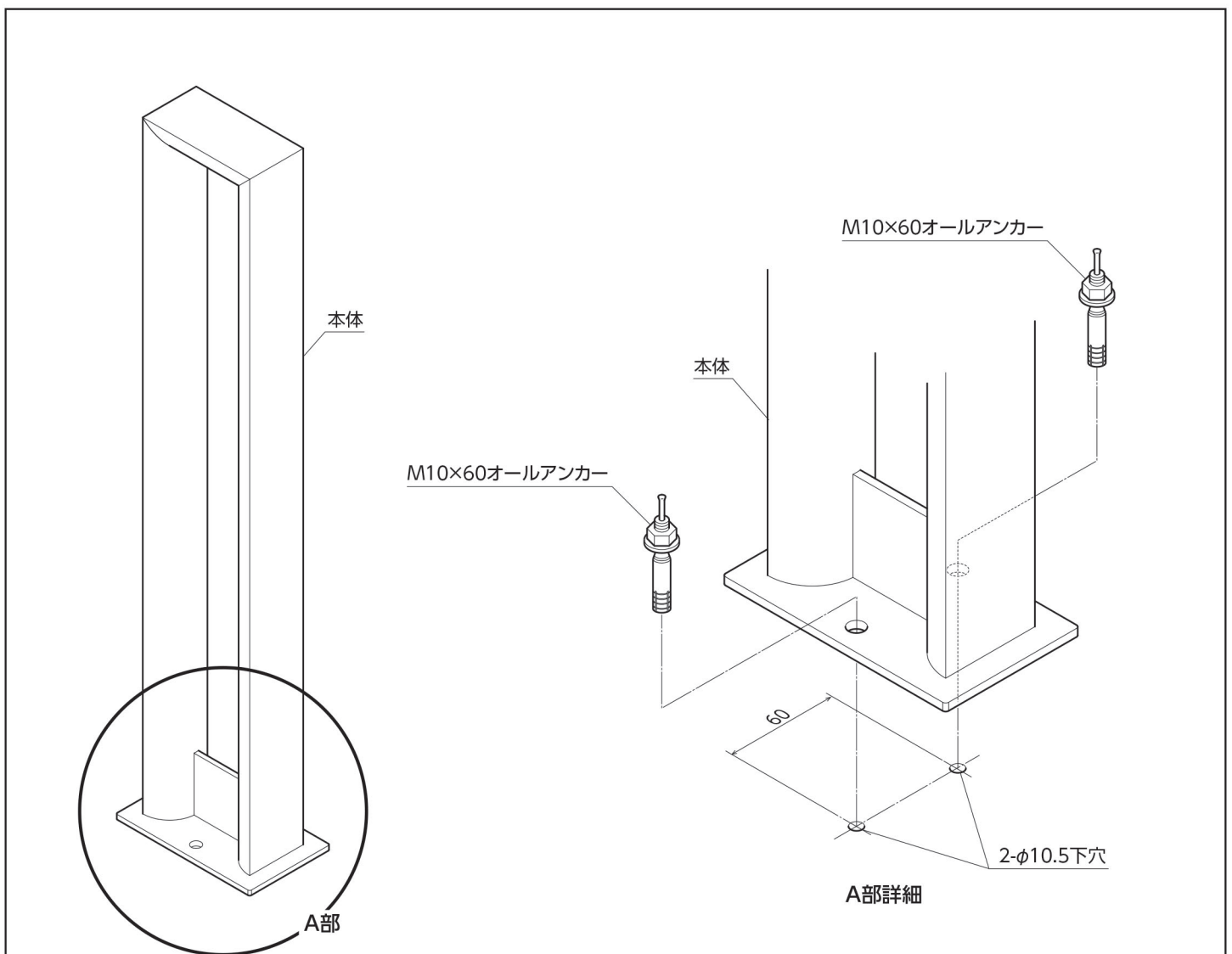
## 注意

ベース仕様の取付けはアンカー固定になりますので、土間はコンクリート仕上げにしてください。

## 1 基本寸法(つづき)



## 2 ベース仕様本体(オプション)の取付け ※図はタイプBです。



1 アンカー穴位置に印を付け、φ10.5のコンクリートドリルで深さ35mm程度の下穴を開けM10×60オールアンカーを埋め込んでください。

2 M10×60オールアンカーに本体を取付けてください。