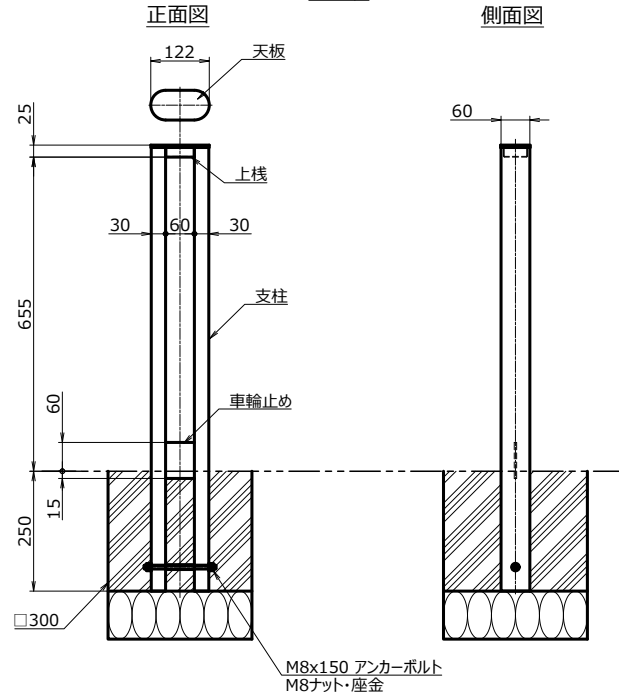
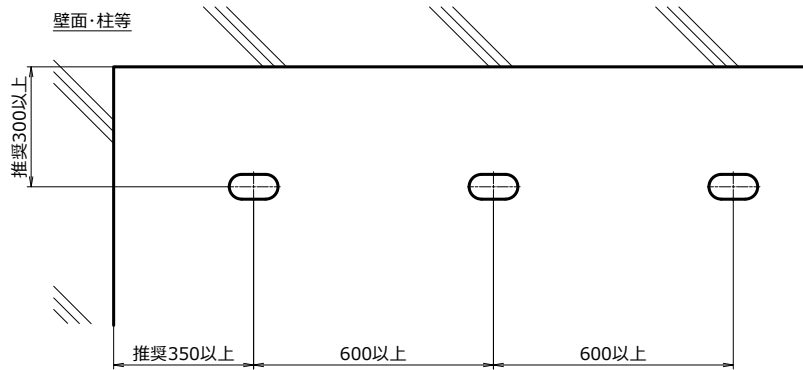
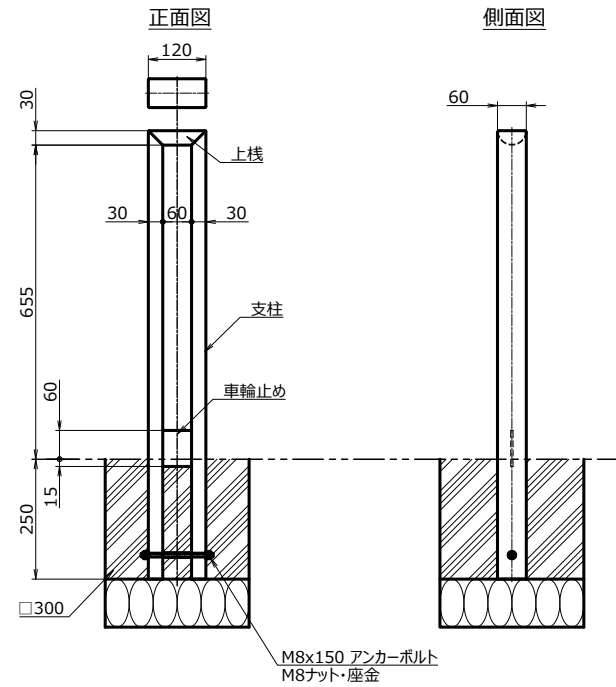


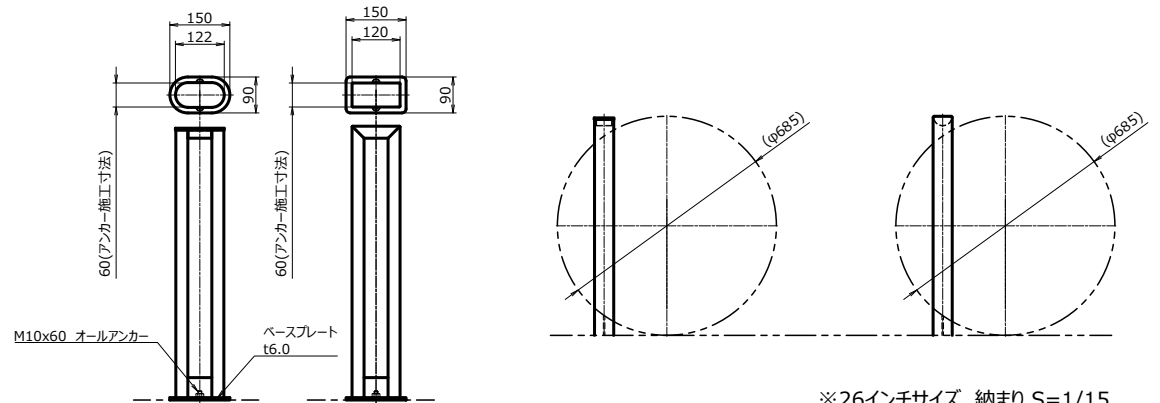
タイプA



タイプB



※推奨施工寸法図 S=1/12



ベース仕様(オプション) S=1/12

※26インチサイズ 納まり S=1/15

部材	サイズ	材質	表面処理	縮尺	日付	製品名	
支柱	30x60xt1.5	SUS304	HL	1/10	2024/03/15	品番 サイクルスタンド (XT2-CS**1)	
天板(タイプA)	t5.0	SUS304	HL				
上棧(タイプA)	20x50xt1.5	SUS304	HL	図面名	基本図	タイプA・B	
上棧(タイプB)	30x60xt1.5	SUS304	HL				
車輪止め	FB75xt5.0	SUS304	HL				
							図番