

このたびは当社製品をお買いあげいただき、まことにありがとうございました。
本製品を正しく御理解いただくために、この説明書をよくお読みください。

施工終了後、施主様に本説明書をお渡しください。

施工される方へのお願い

- ここに示した注意事項は、商品の性能・機能および強度や安全性を確保する上での重要な内容です。
施工にあたって必ずお守りください。
- この説明書は、商品の使い方や、保守・点検方法およびメンテナンス方法を説明後、必ず施主様へお渡しください。

注意

製品破損による人への被害・物的損害が想定されますので、下記事項を厳守してください。

〈施工の前に〉

- 正しく施工、組付けをするために、施工前に必ず取付・取扱説明書をお読みください。
- 製品の施工については、必ず取付・取扱説明書に従ってください。
- 施工終了後、取付・取扱説明書は施主様にお渡しください。

〈施工上のご注意〉

- 施工は専門業者が行ってください。専門知識のない方が施工されますと不具合発生の原因となることがあります。
- 施工場所に寸法的に正しく納まるか確認してください。

- 本体の固定はアンカー固定となっておりますので、コンクリート仕上げ面に取付けてください。
- 組立てネジ・ボルトは指示に従って確実に締めてください。

〈設置上のご注意〉

- サイクルラック以外への転用および改造は行わないでください。

〈使用上のご注意〉

- サイクルラックに登ったり、手や足などを掛けたりしないでください。転倒してケガをするおそれがあります。
- 自転車の出し入れは丁寧に行ってください。乱暴に出し入れすると変形や破損することがあり、思わぬケガをする可能性があります。

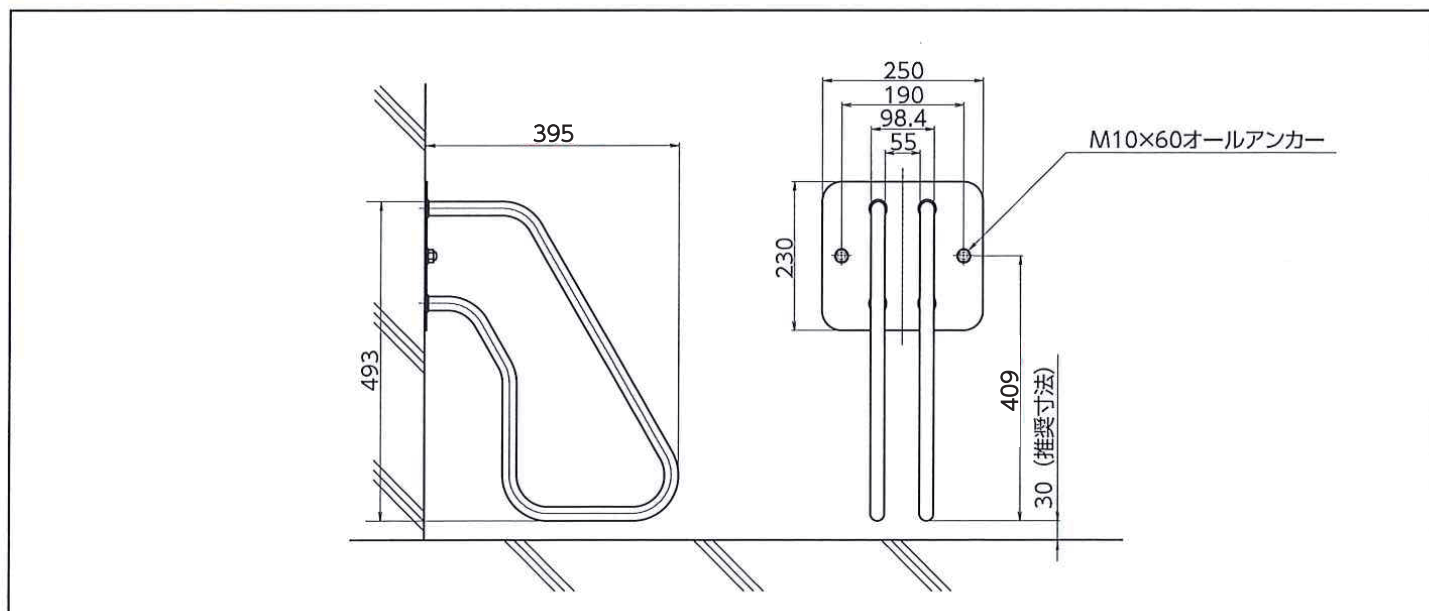
施主様へのお願い

- 当社指定の付属部品以外は取付けないでください。
- ボルト・ナット・ネジなどは絶対にゆるめないでください。(使用中にゆるんだ場合は締め直してください)
- 汚れた場合は水を湿らせた布でふきとってください。

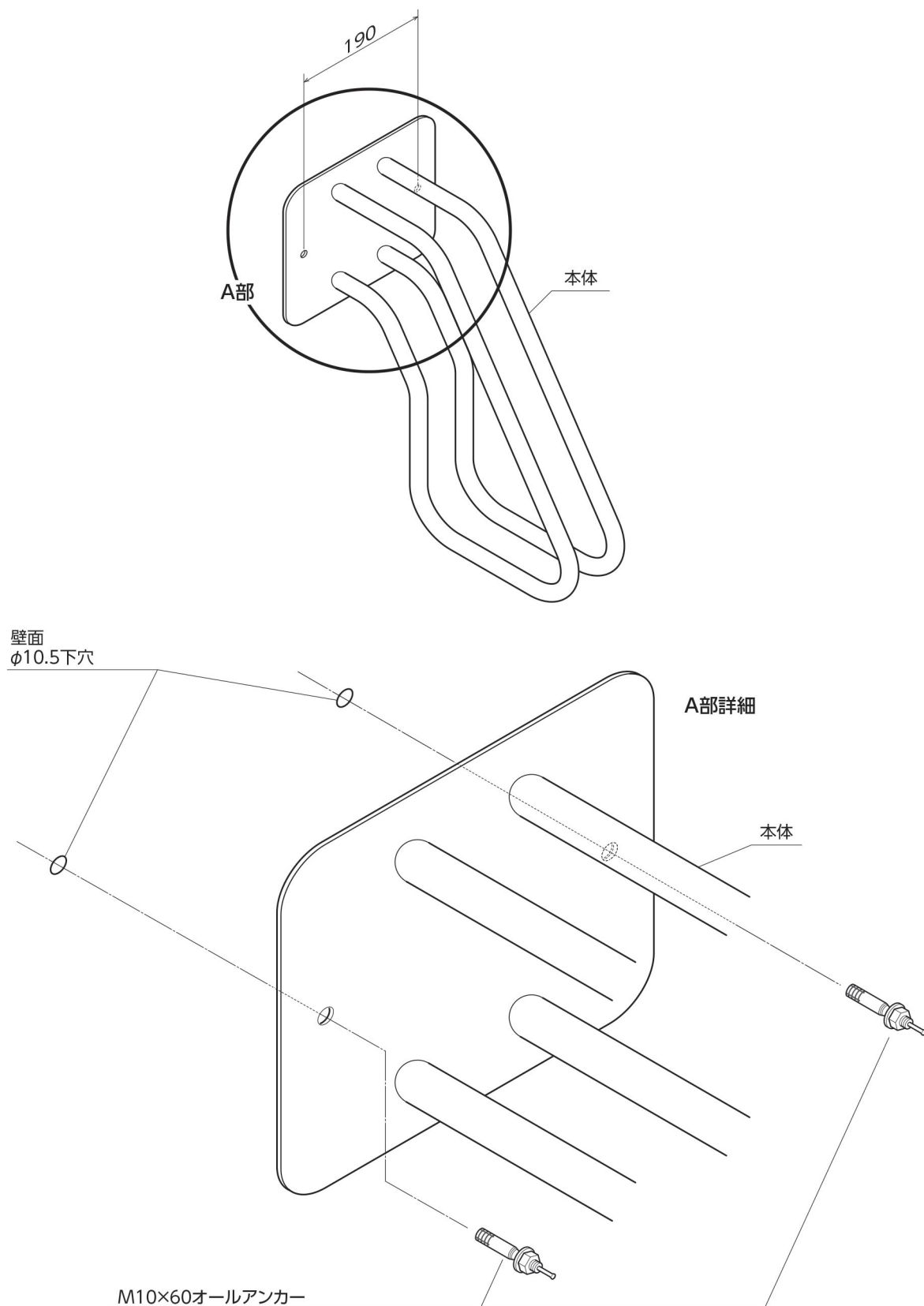
梱包明細書

名称	員数
サイクルラック壁付けタイプ	1
M10×60あと施工アンカー	2
取付・取扱説明書	1

1 基本寸法



2 本体の取付け



- 1 アンカー穴位置に印を付け、φ10.5のコンクリートドリルで深さ45mm程度の下穴を開けM10×60オールアンカーを埋め込んでください。
- 2 M10×60オールアンカーに本体を取付けてください。