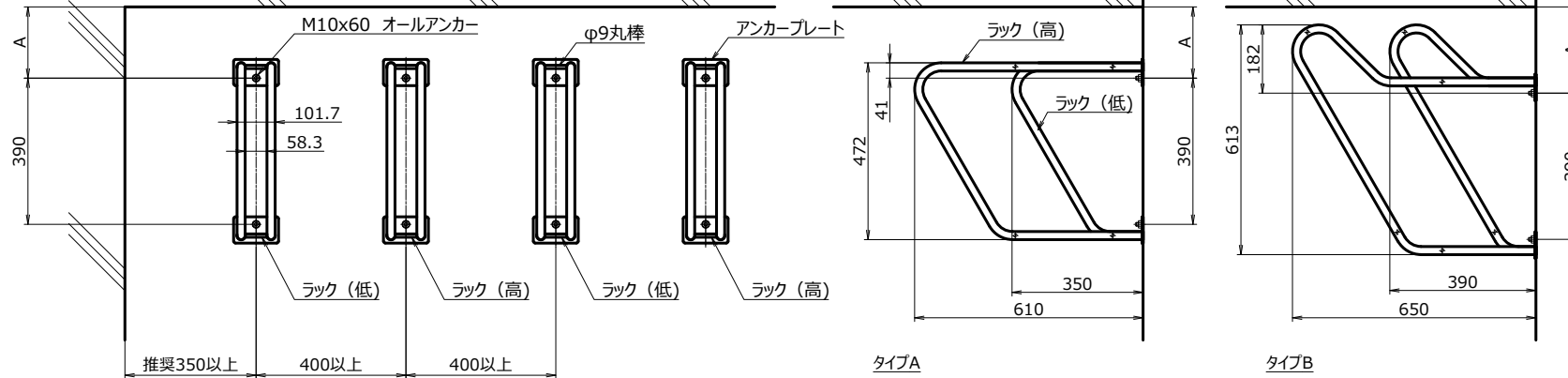
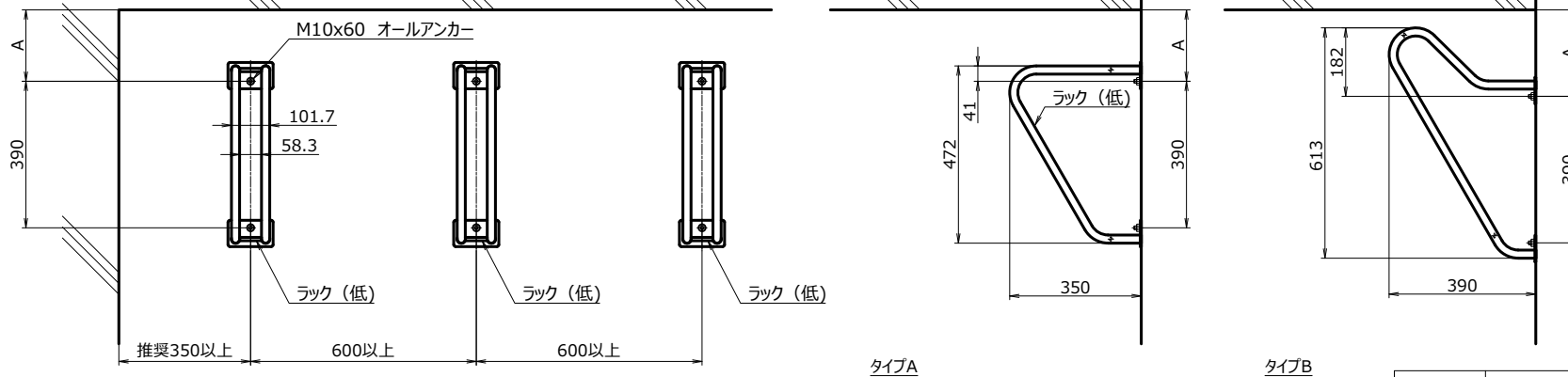


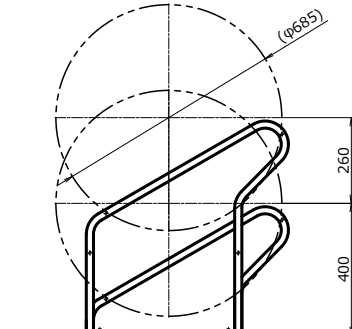
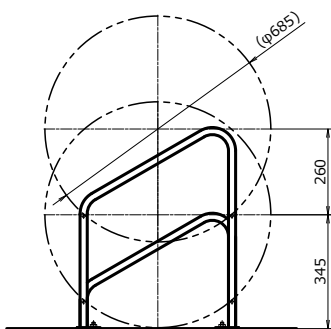
① 低-高の組み合わせ  
壁面・柱等



② 低-低の組み合わせ  
壁面・柱等



B	230以上
A	190以上
タイプ	A寸法(推奨)



※26インチサイズ 納まり S=1/15

部材	サイズ	材質	表面処理	縮尺	日付	製品名
本体	Φ21.7x1.9	STK400	HDZ45	図中	2024/03/15	品番 サイクルラック (XT2-CR**2)
丸棒	φ9丸棒	SS400	HDZ45			
アンカープレート	t2.6	SPCC	HDZ45	図	基本図	タイプ タイプA・B (スチール)
				番		