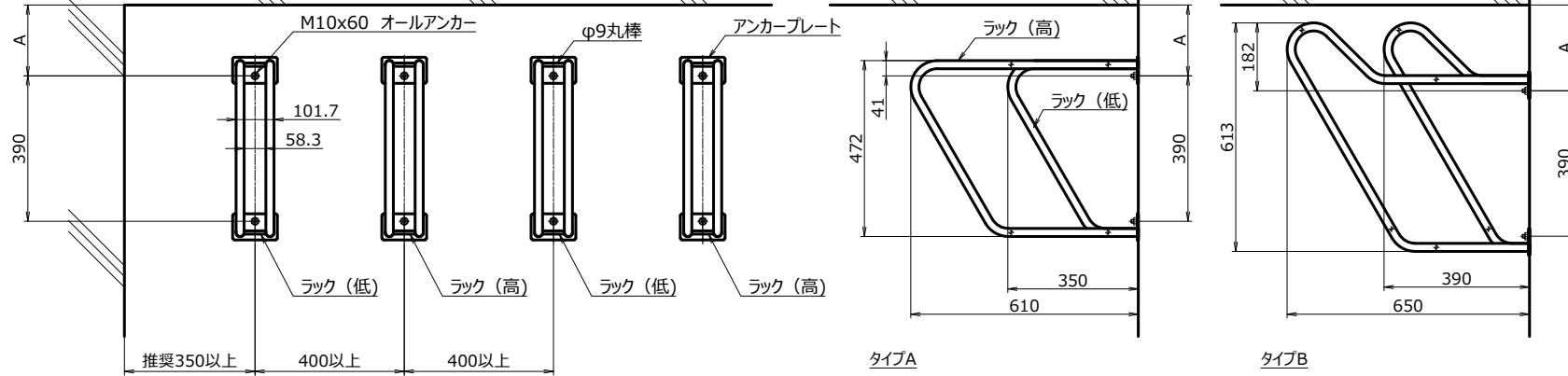
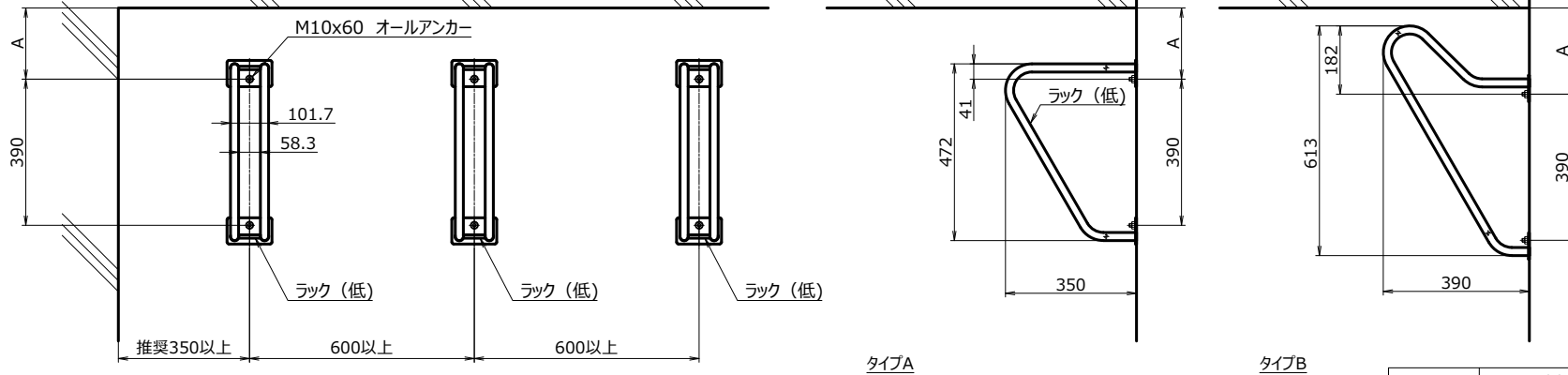


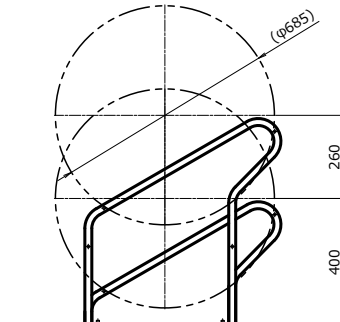
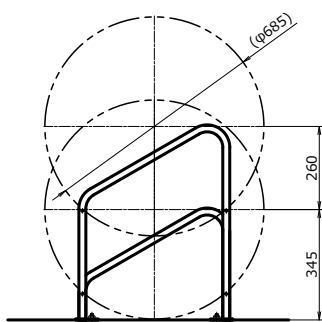
① 低-高の組み合わせ  
壁面・柱等



② 低-低の組み合わせ  
壁面・柱等



B	230以上
A	190以上
タイプ	A寸法(推奨)



※26インチサイズ 納まり S=1/15

部材	サイズ	材質	表面処理	縮尺	日付	製品名
本体	Φ21.7xt1.5	SUS304	#400+電解研磨	1/12	2024/03/15	品番 サイクルラック (XT2-CR**1)
丸棒	φ9丸棒	SUS304	ピーリング材 #400			タイプA・B (ステンレス)
アンカープレート	t2.5	SUS304	#400	図面名 基本図		図番