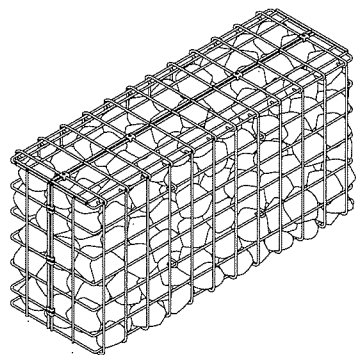


I-1 ガビオン組み立て説明書 (ストーンユニット) 本体サイズ H450・900・1200 組み立ては、接続金具の取り付け位置などに注意して、下記の手順で行ってください。

※施工時は別紙基礎施工要領にもとづき正しく基礎を施工ください。

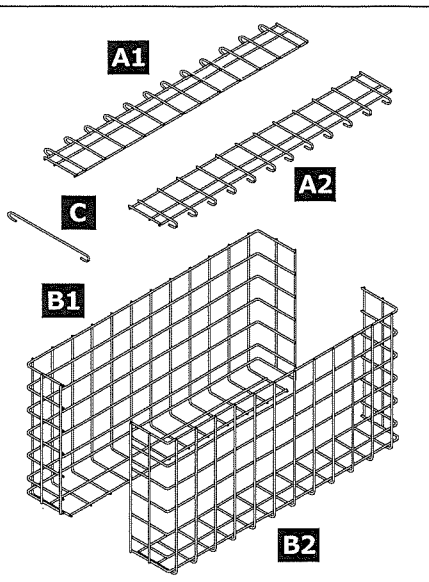
① 付属内容

ストーンユニット
本体サイズH450・H900・H1200



	記号	使用箇所
パネル	A1・A2	フタ
	B1・B2	本体
金具	C	ふくらみ防止金具
	D	接続金具

※金具C・Dの数はサイズにより異なる為、別紙図面にてご確認ください。

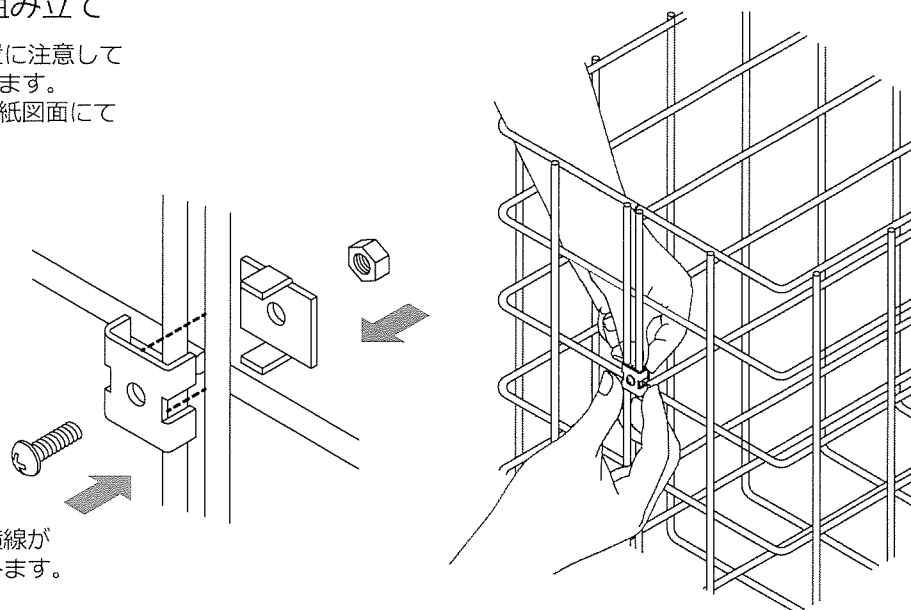


② 本体パネルの組み立て

図のように向きや位置に注意して接続金具Dを取り付けます。接続金具Dの位置は別紙図面にてご確認ください。

オスの突起部分は横線をまたぎ、縦線と横線の間に通します。

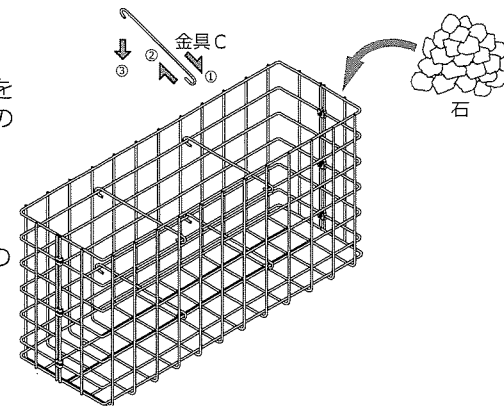
メスは縦横2本を左右にまたぎ左右のくぼみ部分に横線がはまるように差し込みます。



③ 金具C取り付け

組み上がった本体にふくらみ防止金具Cを所定の位置にフックの長い方から取り付け石を入れる。

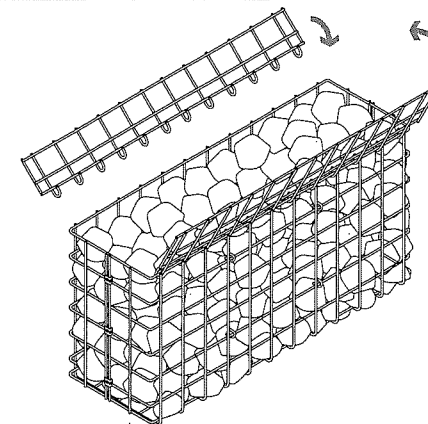
ふくらみ防止金具Cの位置は別紙図面にてご確認ください。



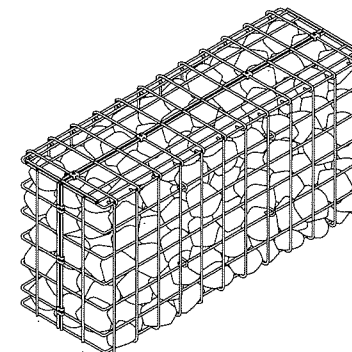
※H900以上のガビオンは必ず埋込が必要になります。埋込部分の基礎は別紙施工要領をご確認ください。

④ フタの取り付け

フタA1・A2を本体パネルに取り付けます。フック部分を本体の両側に引っ掛けて閉じます。
②と同様、接続金具Dを取り付けます。



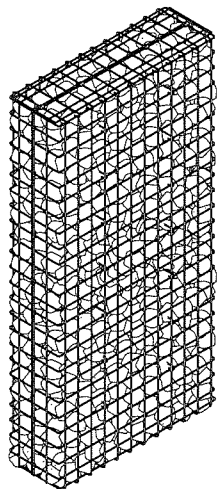
⑤ 完成



※施工時は別紙基礎施工要領にもとづき正しく基礎を施工ください。

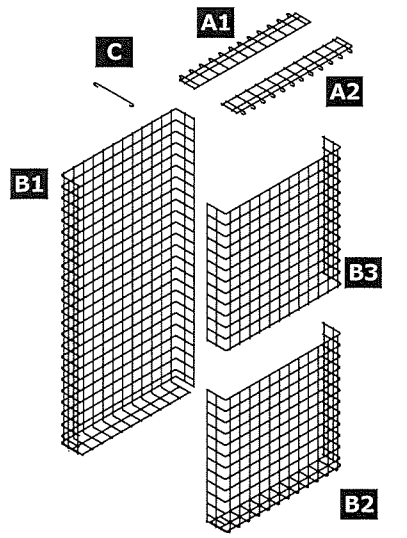
ストーンユニット

本体サイズ H1500・H1800



① 付属内容

	記号	使用箇所
パネル	A1・A2	フタ
	B1・B2・B3	本体
金具	C	ふくらみ防止金具
	D	接続金具
	メス	オス
	ボルト	ナット



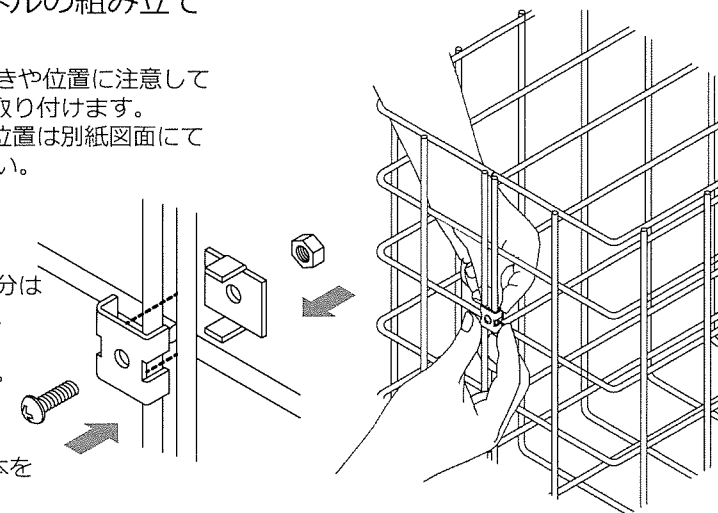
※金具C・Dの数はサイズによって異なる為、別紙図面にてご確認ください。

② 本体パネルの組み立て

図のように向きや位置に注意して接続金具Dを取り付けます。接続金具Dの位置は別紙図面にてご確認ください。

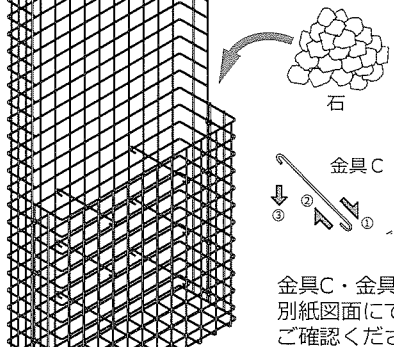
オスの突起部分は横線をまたぎ、縦線と横線の間に通します。

メスは縦横2本を左右にまたぎ左右のくぼみ部分に横線がはまるように差し込みます。



③ 本体パネルB1とB2の組み立て

B1とB2パネルを接続金具Dで組み付け、ふくらみ防止金具Cを所定の位置にフックの長い方から取り付け、石を入れる。

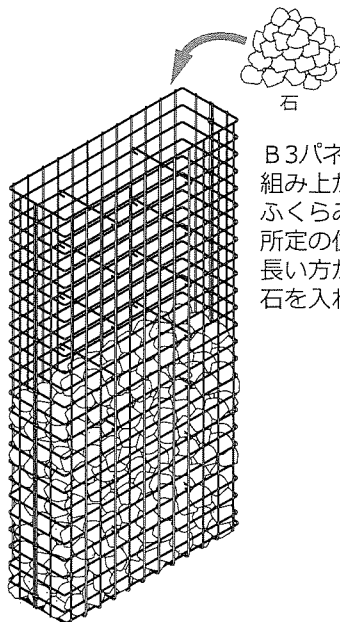


金具C・金具Dの位置は別紙図面にてご確認ください。

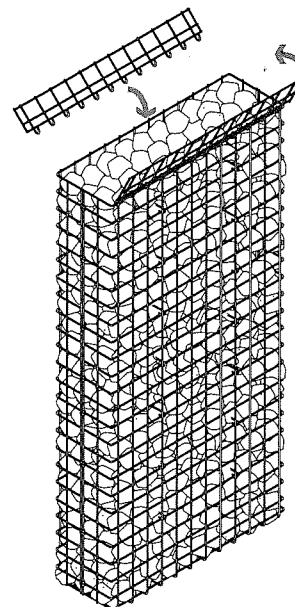
※H900以上のガビオンは必ず埋込が必要になります。埋込部分の基礎は別紙施工要領をご確認ください。

④ パネルB3組み立て

B3パネルを組み付け、組み上がった本体にふくらみ防止金具Cを所定の位置にフックの長い方から取り付け、石を入れる。

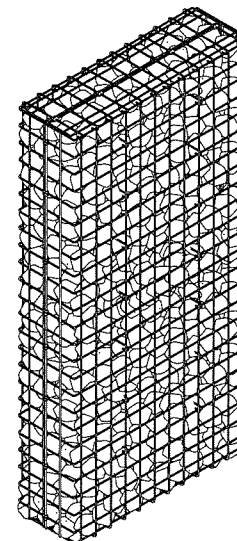


⑤ フタの取り付け



フタA1・A2を本体パネルに取り付けます。フック部分を本体の両側に引っ掛けて閉じます。②と同様、接続金具Dを取り付けます。

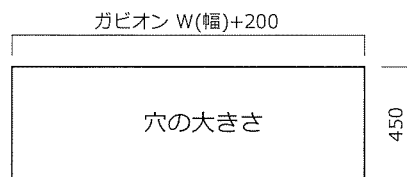
⑥ 完成



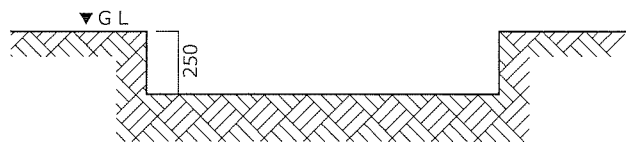
Ⅱ-1 ガビオン基礎施工要領 〈ストーンユニット〉 本体サイズ H450用 (埋込不要)

① ガビオンのサイズに合った穴を掘る

平面図

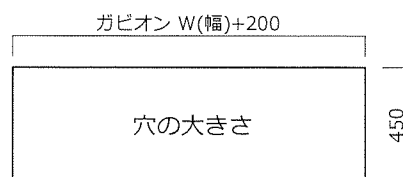


立面図

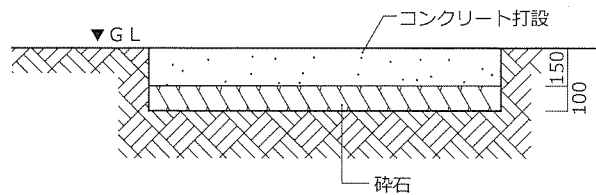


② 碎石を入れ転圧し、コンクリートを打設

平面図

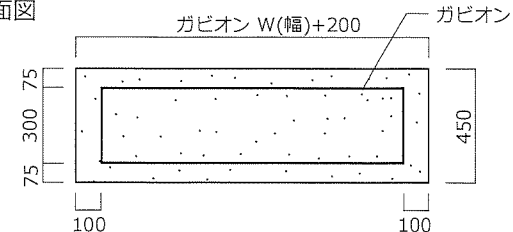


立面図

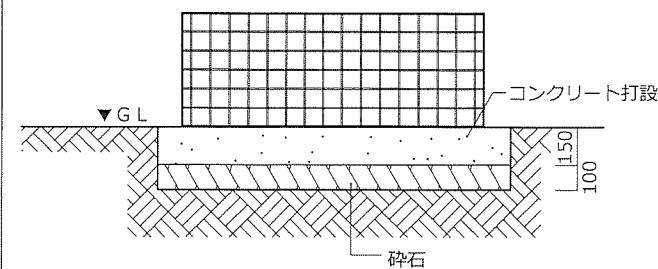


③ ガビオンを設置後、石を入れて完成

平面図

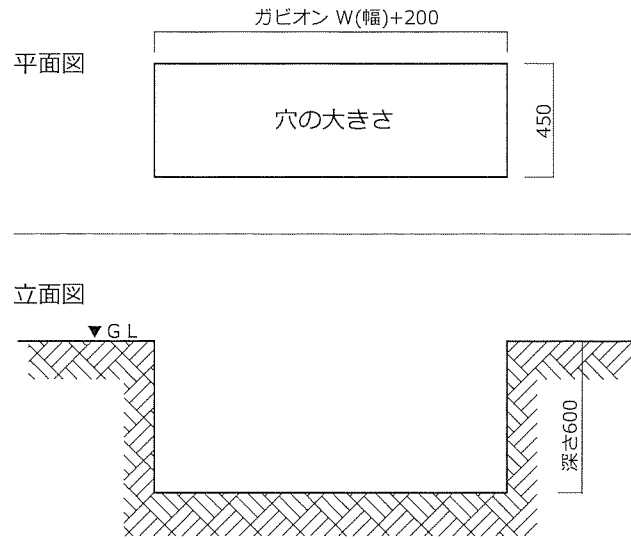


立面図

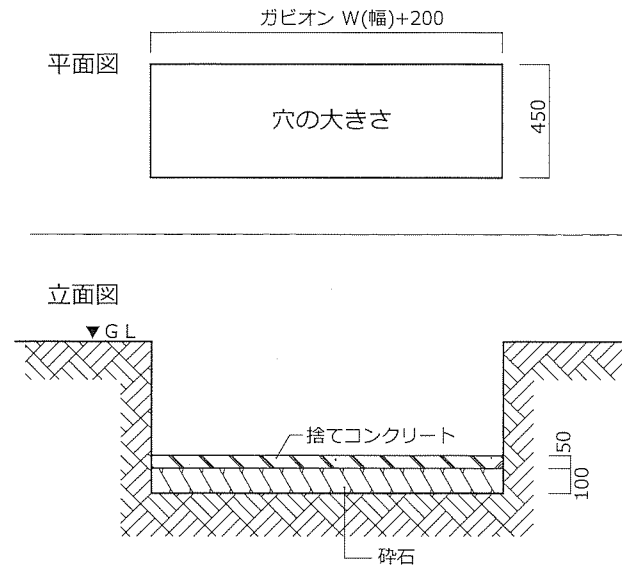


II-2 ガビオン基礎施工要領 〈ストーンユニット〉 本体サイズ H900・1200・1500・1800用(必ず埋込が300必要になります)

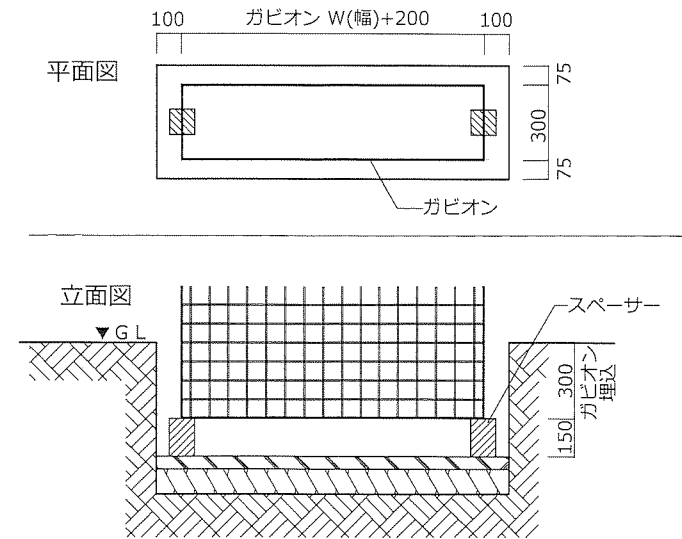
① ガビオンのサイズに合った穴を掘る



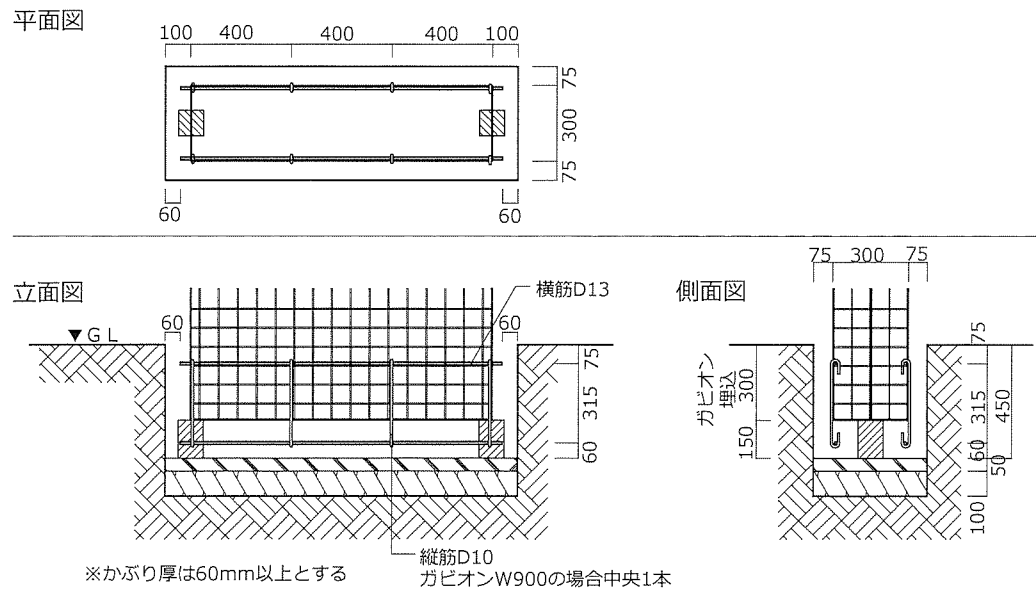
② 碎石を入れ転圧し、コンクリートを打設



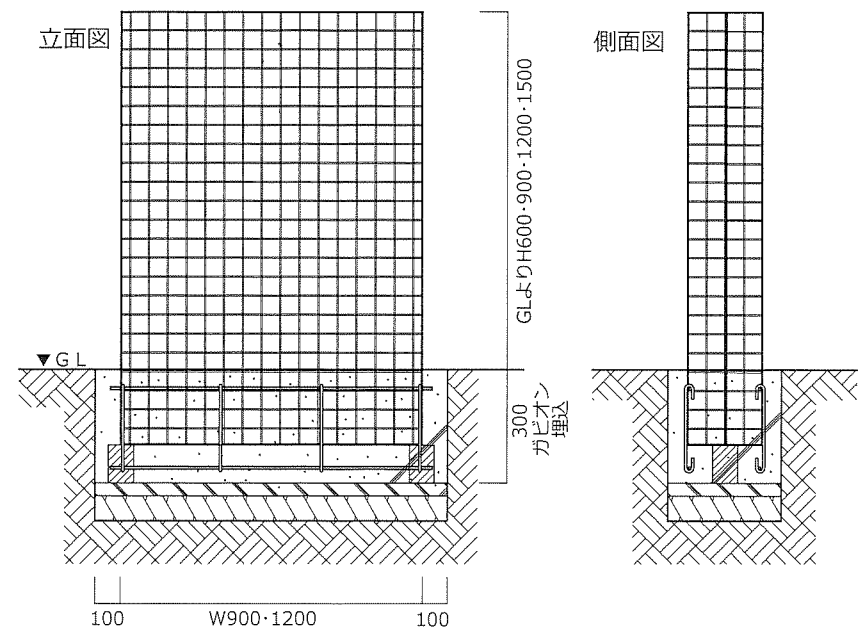
③ 適当な位置にスペーサーを入れガビオンを浮かして設置



④ ガビオンに絡めて配筋をする



⑤ コンクリート充填 完成

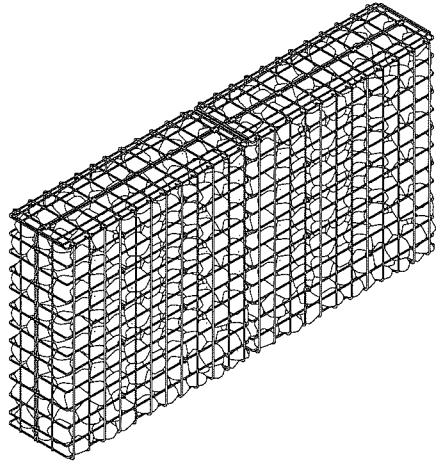


Ⅲ-1 ガビオン横連結組み立て説明書 (ストーンユニット) 本体サイズH450・900・1200 組み立ては、接続金具の取り付け位置などに注意して、下記の手順で行ってください。

※施工時は別紙基礎施工要領にもとづき正しく基礎を施工ください。

ストーンユニット横連結

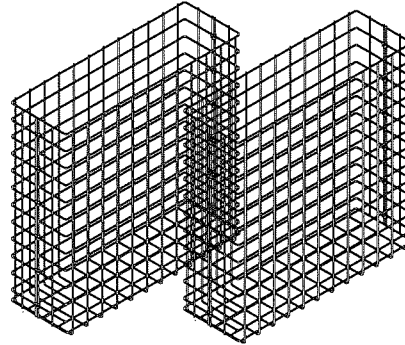
本体サイズH450・H900・H1200



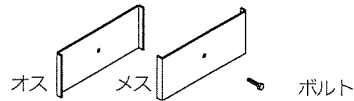
※高さが違うガビオン同士も横連結できます。

① 連結するガビオン本体と横連結金具を用意

本体はあらかじめ必要数組立てておく。



横連結金具を必要数用意する。



本体H450	1セット
本体H900	1セット
本体H1200	2セット

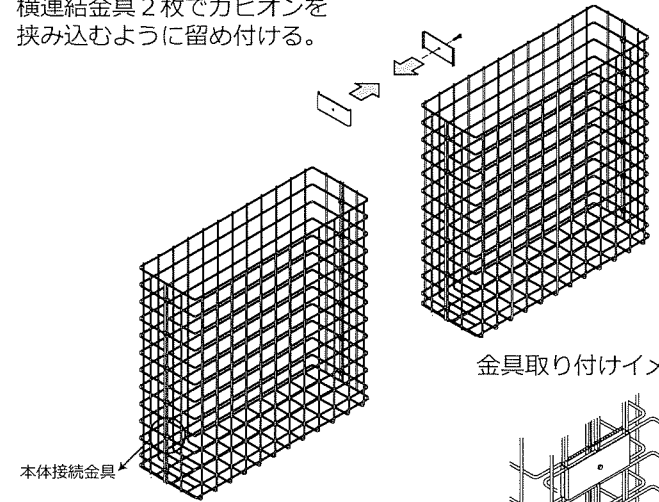
※取付位置は偏りがないようバランス良く配置してください。

※片方の金具の穴にはボルトを受けるタップを切っています。取り付けの際ご注意ください。

※横連結金具の必要数はサイズにより異なる為、別紙にてご確認ください。

② 連結するガビオンを横連結金具で固定

横連結金具2枚でガビオンを挟み込むように留め付ける。



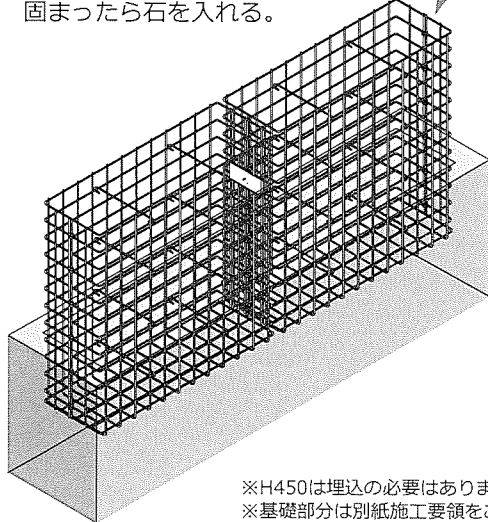
金具取り付けイメージ

※取り付け時、本体接続金具は付けたまま横連結金具を取り付けます。本体接続金具は取り外さないでください。

※本体接続金具分の厚みが出ますので横連結金具はあまり締めすぎないでください。

③ ふくらみ防止金具C取り付け

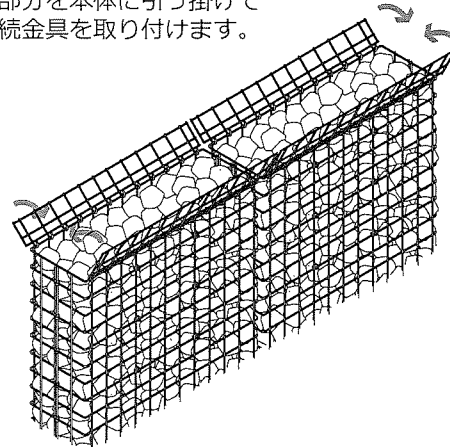
別紙組み立て説明書を参照して金具Cをつけ、埋込みコンクリートが固まったら石を入れる。



※H450は埋込の必要はありません。
※基礎部分は別紙施工要領をご確認ください。

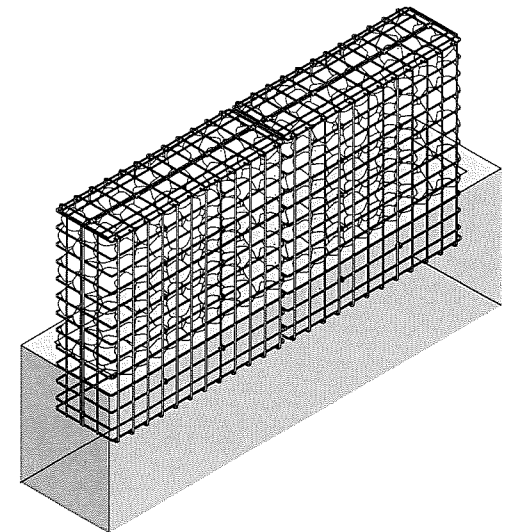
④ フタの取り付け

フタのフック部分を本体に引っ掛けて閉じ、本体接続金具を取り付けます。



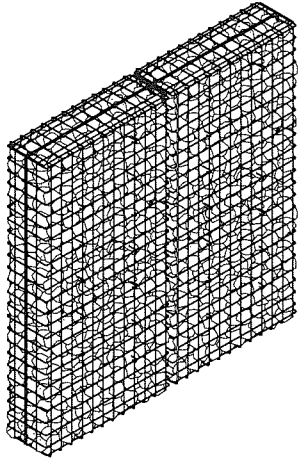
※詳しい組み立て方法は別紙組み立て説明書を参照ください。

⑤ 完成



※施工時は別紙基礎施工要領にもとづき正しく基礎を施工ください。

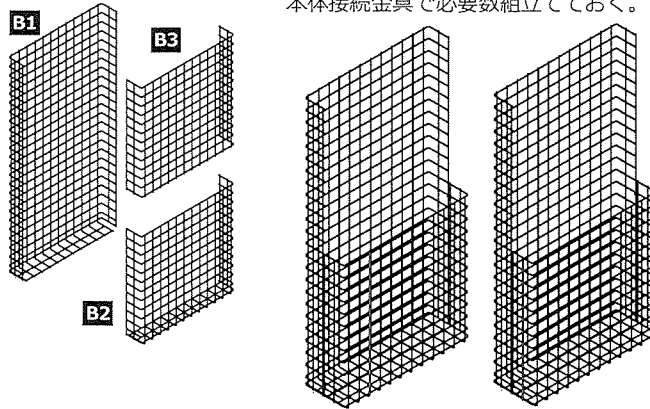
ストーンユニット横連結
本体サイズH1500・H1800



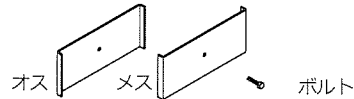
※高さが違うガビオン同士も横連結できます。

① 連結するガビオン本体と横連結金具を用意

あらかじめB1パネルとB2パネルを本体接続金具で必要数組立てておく。



横連結金具を必要数用意する。



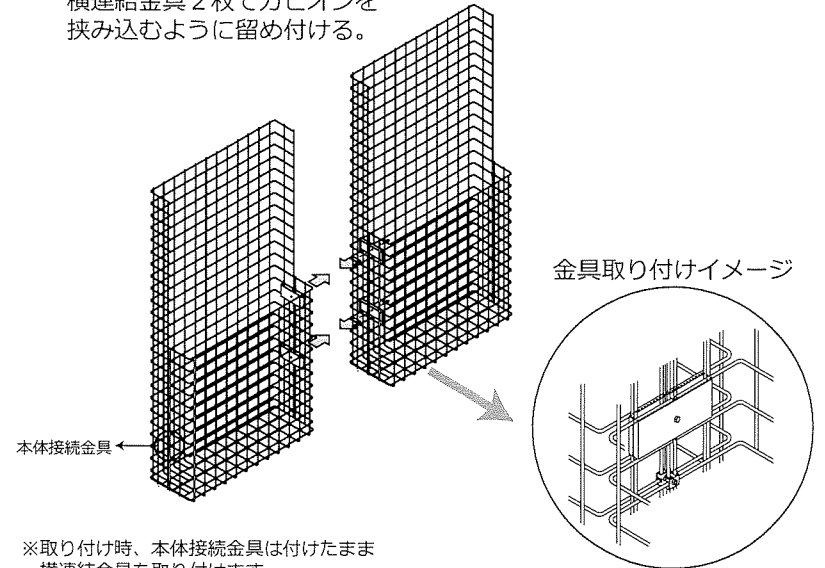
※片方の金具の穴にはボルトを受けるタップを切っています。取り付けの際ご注意ください。

本体H1500	3セット
本体H1800	5セット

※取り付け位置は偏りがないようバランス良く配置してください。

② 連結するガビオンを横連結金具で固定

横連結金具2枚でガビオンを挟み込むように留め付ける。

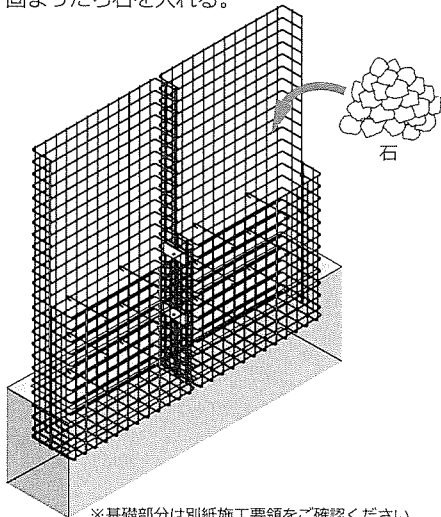


※取り付け時、本体接続金具は付けたまま横連結金具を取り付けます。本体接続金具は取り外さないでください。

※本体接続金具分の厚みが出ますので横連結金具はあまり締めすぎないでください。

③ ふくらみ防止金具C取り付け

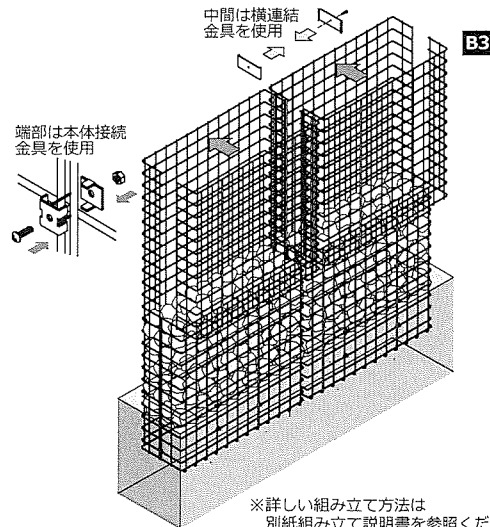
別紙組み立て説明書を参照して金具Cをつけ、埋込みコンクリートが固まったら石を入れる。



※基礎部分は別紙施工要領をご確認ください。

④ B3パネルの取り付け

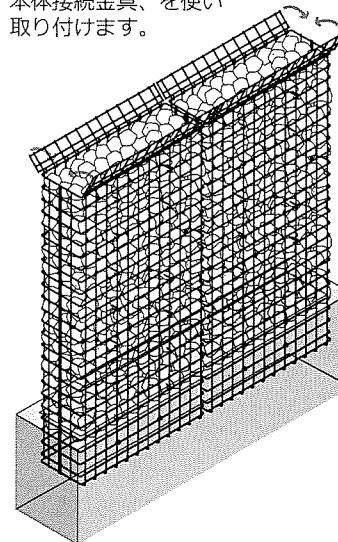
B3パネルを端部は本体接続金具、連結部分は横連結金具のみを使い取り付けます。



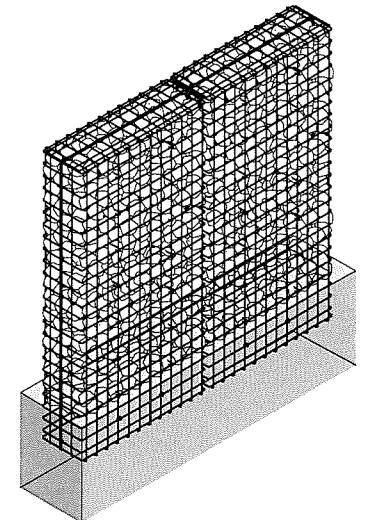
※詳しい組み立て方法は別紙組み立て説明書を参照ください。

⑤ フタの取り付け

フタのフック部分を本体に引っ掛けて閉じ本体接続金具、を使い取り付けます。

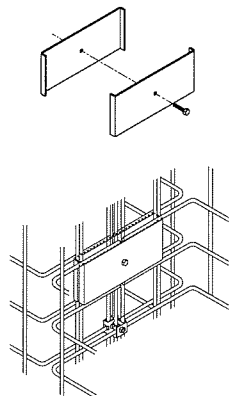
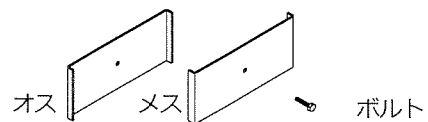


⑥ 完成



IV ガビオン横連結金具参考取付位置

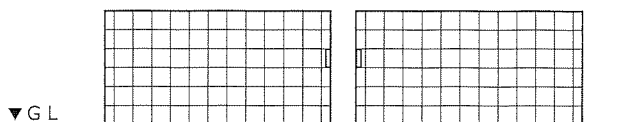
横連結金具セット



横連結するガビオンどうしを、オス・メスの横連結金具で挟み込んで付属のボルトで接続します。オスの金具にはタップが切っておりますのでボルトを受ける側に使用してください。

■本体サイズ H450

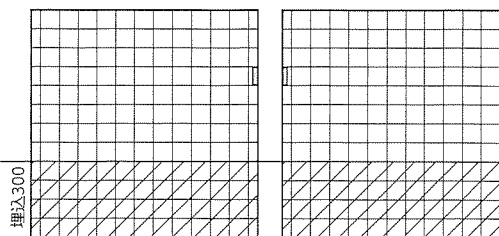
必要金具セット数 1セット



※ 印が横連結金具の参考位置です。取付位置に明確な決まりはありません。バランス良く配置してください。

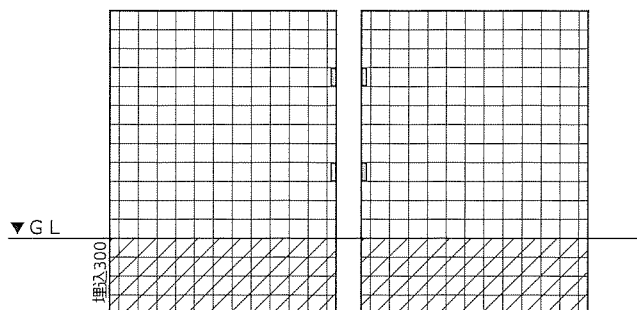
■本体サイズ H900

必要金具セット数 1セット



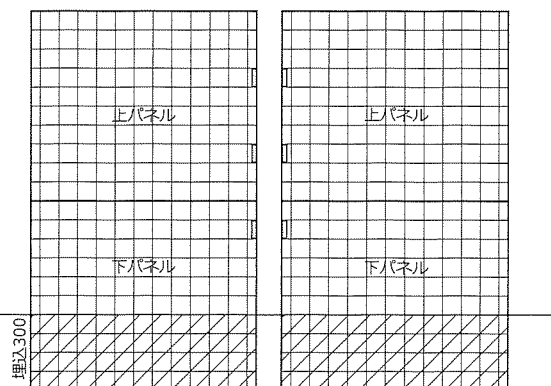
■本体サイズ H1200

必要金具セット数 2セット



■本体サイズ H1500

必要金具セット数 3セット



■本体サイズ H1800

必要金具セット数 5セット

