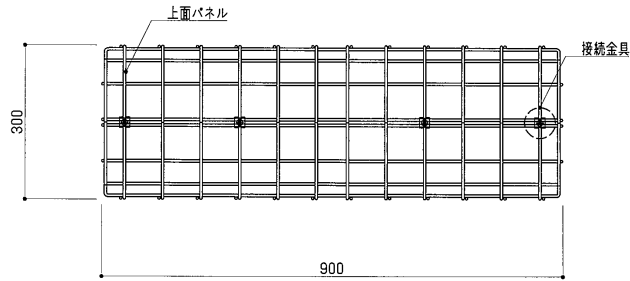
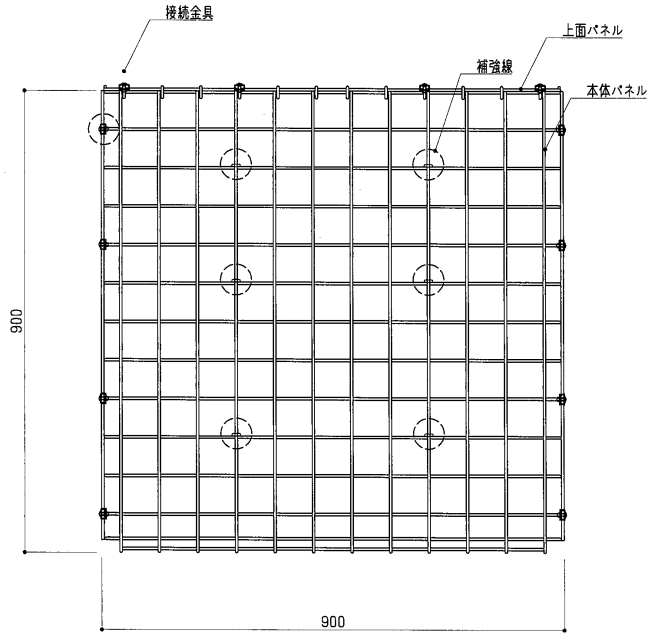


ストーンウォールユニット G9090

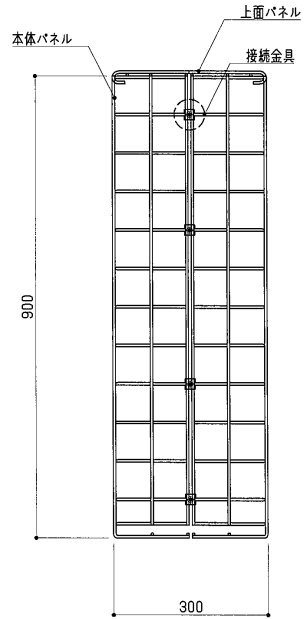
W900 × D300 × H900(05)



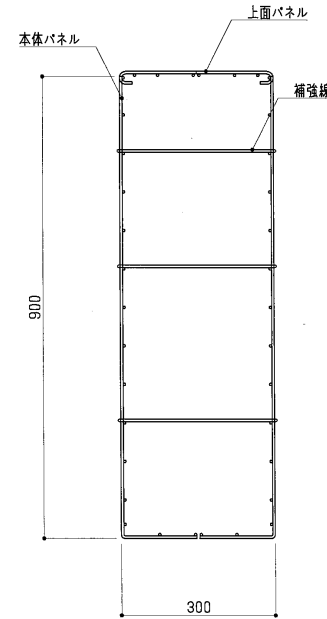
平面図 S=1:10



正面図 S=1:10



側面図 S=1:10



断面図 S=1:10

■部材表

部材名	数量	規格・寸法	材質・表面処理
本体パネル	2枚	溶接金網φ5.0×75×75	亜鉛-アルミ合金めっき鉄線 (AZ300H)
上面パネル	2枚		
補強線	6本	φ5.0(両端フック)	
接続金具	12組	PL-1.6t	ガルバリウム鋼板
		十字穴付トラス小ねじM5×18+六角ナット	SUS

承認	検図	設計	製図
佐藤	佐藤	良太	良太

工事名	図面名
	ストーンウォールユニット (SR2-GSWU) 標準図

尺度	1:10 (A3)	図面番号	標準図/003
作成年月日	2023.06.16	File No	23-KR041-003
訂正日			