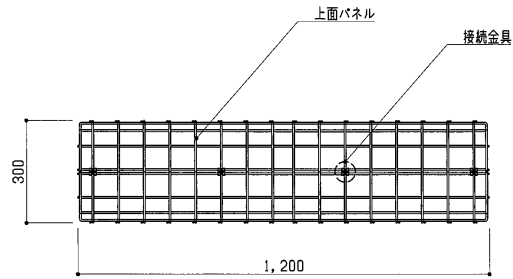


ストーンウォールユニット G9012

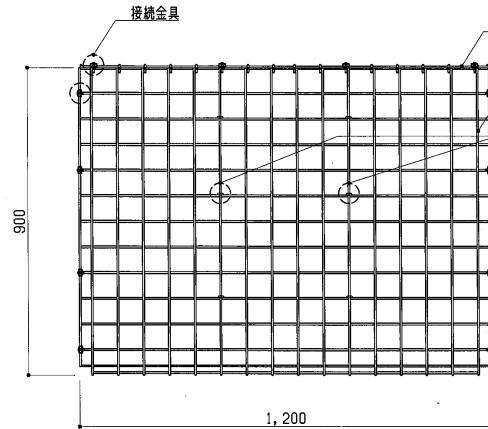
W1200 × D300 × H900 (05)

■部材表

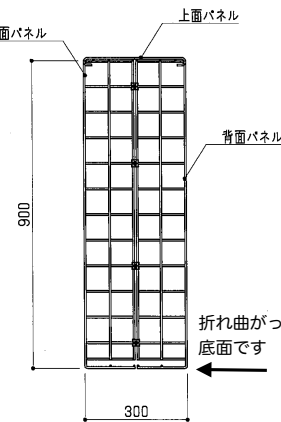
部材名	数量	規格・寸法	材質・表面処理
本体パネル(前面)	1 枚	溶接金網φ5.0×75×75	亜鉛-アルミ合金めっき鉄線 (H30AZ)
本体パネル(背面)	1 枚		
上面パネル	2 枚		
補強線	8 本	φ5.0(両端フック)	
接続金具	12 組	PL-1.6t	ガルバリウム鋼板
		十字穴付トラス小ねじM5×18+六角ナット	SUS



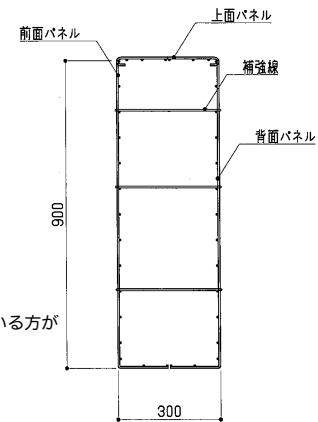
平面図 S=1:15



正面図 S=1:15



側面図 S=1:15



断面図 S=1:15

工事名	尺度	1:15 (A3)	図面番号	標準図/008
図面名	作成年月日	2021.08.23	File No	21-KR138-008
	訂正日	2021.12.28		