

# ガレージミラー

## 取付・取扱説明書

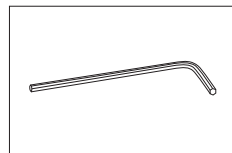
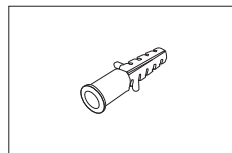
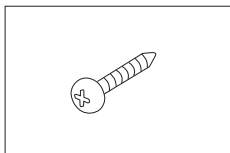
このたびは「ガレージミラー スクエア」をご購入いただき、誠にありがとうございます。  
ご使用前には、この「取付・取扱説明書」をお読みの上、正しくお使いください。

### ● 仕様

ガレージミラー スクエア シンプル(MY2-1853)	ガレージミラー スクエア バード(MY2-1854)

### ● 付属品

ナベ木ネジ 4個      アンカープラグ 4個      六角レンチ 1個



### ● 安全上のご注意

⚠ 警告	
<ul style="list-style-type: none"> <li>● 許可なく公共物などに取り付けしないでください。</li> <li>● 道路反射鏡として使用しないでください。</li> </ul>	<ul style="list-style-type: none"> <li>● 分解・改造・仕様変更はしないでください。ケガや事故の原因となります。</li> <li>● 殺菌灯などの強い紫外線が当たる場所、オイルミスト・強酸・アルカリの発生する場所では使用しないでください。</li> </ul>
⚠ 注意	
<ul style="list-style-type: none"> <li>● 強い衝撃を与えないでください。故障・破損の原因となります。</li> <li>● 固いものでこすったり磨いたりしないでください。キズの原因となります。</li> <li>● ネジの緩み等がないか定期的に確認してください。</li> <li>● ミラー部の汚れを定期的に確認してください。汚れにより視認性が低下します。</li> </ul>	<ul style="list-style-type: none"> <li>● ミラー部分が汚れた場合は、中性洗剤で洗い流し、柔らかい布でキズがつかないように拭いてください。</li> <li>● シナー・ガソリン・ラッカー等の石油系溶剤は使用しないでください。ミラーとしての機能が失われます。</li> <li>● 長年の使用・使用環境によって、色褪せする場合がありますのでご了承ください。</li> </ul>

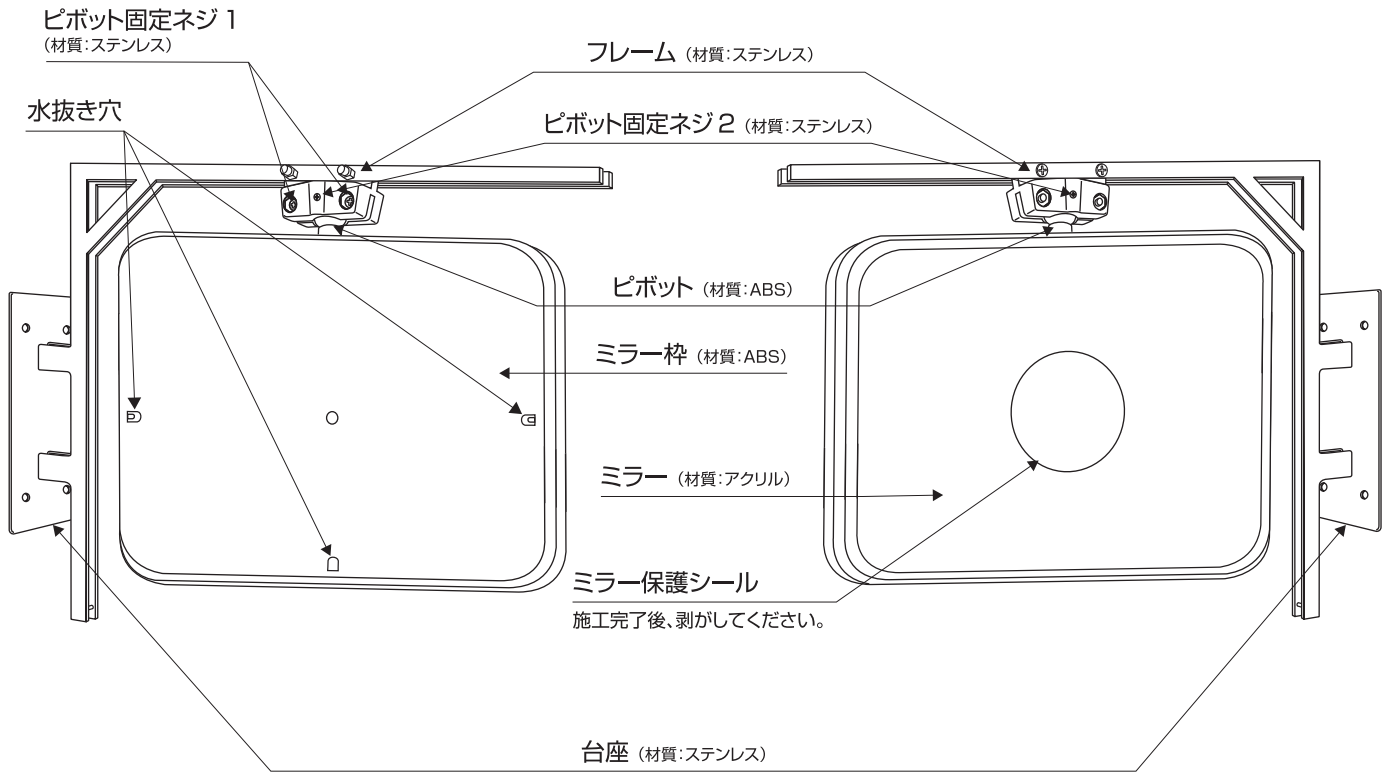
施工後は、本書をお施主様へお渡しください。

## ● 各部の名称

※本図は、ガレージミラー スクエア シンプルの図です。ガレージミラー スクエア バードの場合、フレームのデザインが異なりますが、構造・名称は同じです。

### ● 裏側

### ● 表側

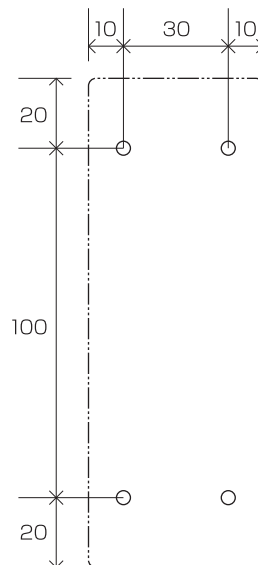


## ● 施工方法

### 壁面の場合

- ① 取り付けをおこなう壁面に対して、製品の台座をあてて、ペン等で穴をあける位置に印をつける。  
または下図台座寸法図を参考に、ペン等で穴をあける位置に印をつける。

台座寸法図(mm)  
2点鎖線は台座の外形



②印をつけた位置にドリルで穴をあける。

注)ドリル径φ6.4

指定ドリル径よりも大きい穴をあけると、アンカープラグが抜けやすくなり、製品が落下してケガをするおそれがあります。

③あけた穴の中のゴミと壁面についた削りカスを取り除く。

④付属のアンカープラグを奥まで差し込む。

注)付属のナベ木ネジおよびアンカープラグが壁面の材質に合わない場合は、専門店で適切なものをお買い求めください。

ガレージミラー用ポールの場合 別売品(MY2-1859)

別売品(MY2-1859)の取扱説明書を参照してください。

## ● 調整方法

---

①ピボット固定ネジ1(2箇所)をプラスドライバーで緩め、ミラーの角度を調整してください。

②角度を調整後、ピボット固定ネジ1をプラスドライバーで締め、ミラーを固定してください。

③使用中にミラーの角度が変わらないように、ピボット固定ネジ2(2箇所)を付属の六角レンチで締めてください。

注)ピボット固定ネジ2を締めすぎないようにしてください。

## ● 施工直後

---

・製品取り付け後、ネジ類の締め具合を確認してください。

・ミラー保護シールを剥がしてください。

## ● お手入れについて

---

- ・ ミラー部分が汚れた場合は、中性洗剤で洗い流し、柔らかい布でキズがつかないように拭いてください。
- ・ ネジの緩み等がないか定期的に確認してください。

## ● 保管・廃棄

---

保管：保管の際は下記の要領でおこなってください。

- ・ 購入時と同じ状態で梱包してください。
- ・ 梱包ケースの上に物を置かないでください。
- ・ 梱包ケースに局所的な外圧をかけないでください。
- ・ 常温(20±15℃)、常湿(65±20%)の場所に保管してください。

廃棄：所轄の地方自治体が定めた方法に基づき、適正に処理してください。

なお、廃棄の際にはケガをしないよう手袋等を使用してください。

