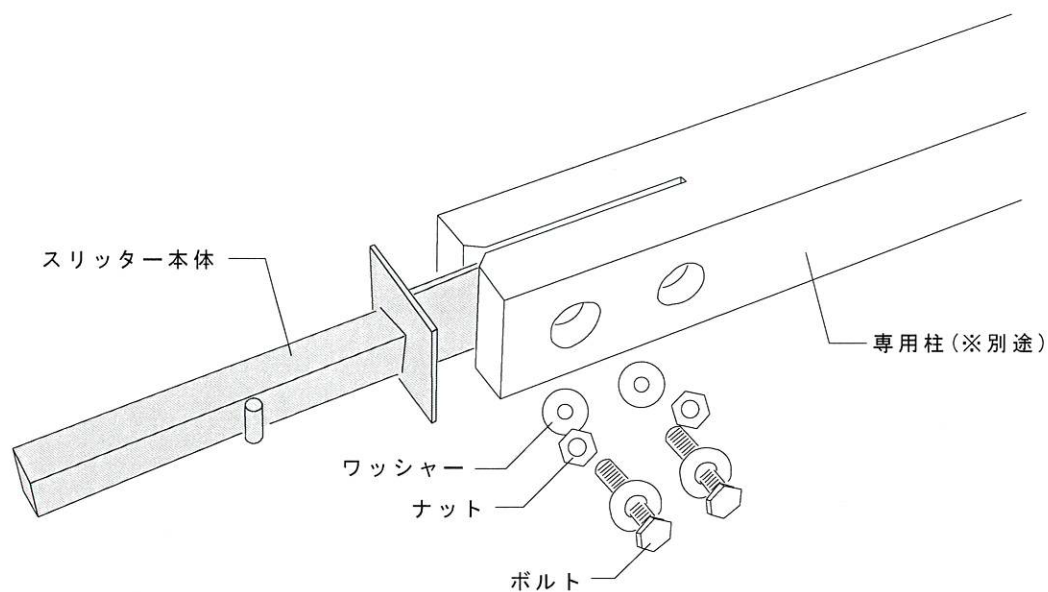


# 組立・施工取扱説明書

フェンス柱用スリッター

## ■ 部品説明



### ■ 70角タイプ

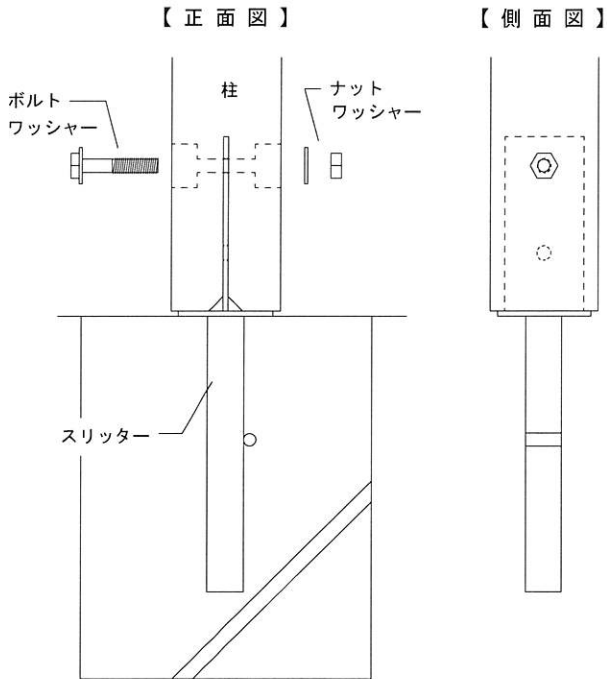
部材・部品	品名	サイズ	数量
部材	本体	65×65×315	1
部品	ボルト	55mm	2
	ナット		2
	ワッシャー		4

### ■ 90角タイプ

部材・部品	品名	サイズ	数量
部材	本体	85×85×315	1
部品	ボルト	75mm	2
	ナット		2
	ワッシャー		4

## ■ 施工方法

柱を組立後、水平・垂直・出入りを確認の上モルタルで固定します。  
 ※正面側にスリットラインが見えるよう施工して下さい。



**必ず守る**

- ◆必ずフェンス本体と柱を組み上げた後で柱をモルタルで固定して下さい。
- ◆基礎部のモルタルには急結材や海砂を使用しないで下さい。柱の腐食の原因となります。

## ■ 仕様

スチール製(ブラック)  
 接合部は全て溶接  
 ※( )内は90角用寸法

