

※施工前に必ず、本紙及び別紙の安全上のご注意をよくお読みの上、正しく施工して下さい。

本製品の電気配線は電気工事専門業者・有資格者にご依頼ください。

- ・取付前にCD管を使用した電気工事が必要となります。
- ・本製品は発光ダイオードを使用し、100V直結仕様となっております。
- ・施工前に必ず点灯確認を行ってから施工し、施工後は点灯確認をして引き渡しを行って下さい。
- ・照明用配線にはVVFF ϕ 1.6または ϕ 2.0の3芯単線（アース線を含む）を準備して下さい。

G.ロッド40/50は植栽に施工する事を推奨しております。

〈施工場所について〉 人の往来が多い場所の設置はおやめ頂き、通行の妨げにならない安全な場所に設置してください。
水はけの良い場所に設置してください。

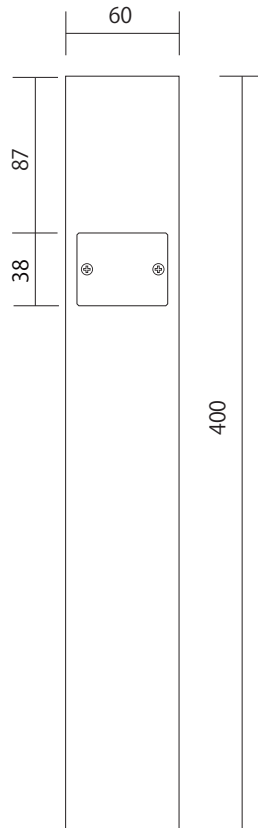
※施工業者様 施工が完了致しましたら、本書を施主様にお渡しください。

施工上の注意事項

⊘ ……禁止をあらわします ⚠ ……必ず実行をあらわします

- ⚠ 自立施工の場合、G ロッド 50 の長さは L1000 以内で施工して下さい。
- ⚠ 結線部は必ず自己融着テープ等で巻いて防水・絶縁処理を行って下さい。
- ⚠ 他の器具とは並列でつないで下さい。（LED球/0.6W）
- ⚠ 必ずAC100Vで設置頂きますようお願い致します。 → 過電圧を加えると火災の原因になります。
- ⚠ 本品は水たまりがない（水はけの良い）場所に設置して下さい。 → 雨水などが入り込み、漏電の原因となります。
- ⊘ 調光器・ホタルスイッチと組み合わせて使用しないで下さい。 → 故障の原因になります
- ⊘ 器具を改造したり仕様以外の部品交換は行わないで下さい。 → 火災・感電により事故につながる恐れがあります。

〈寸法図〉



※寸法は約寸です
単位はmmです

お手入れについて

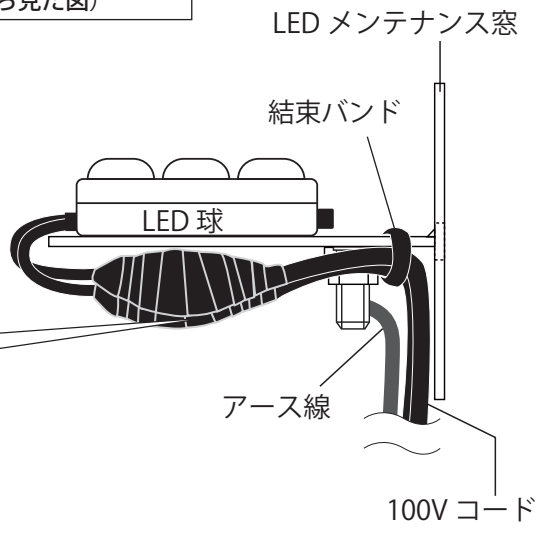
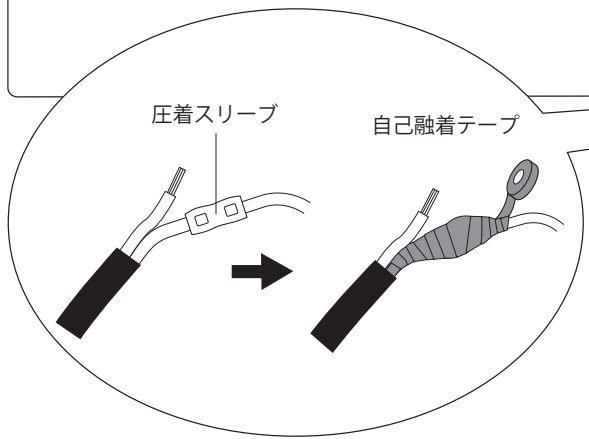
本製品に使用しておりますステンレスは特に錆びにくい SUS304 を使用しておりますが、使用状況や、取付場所の環境によってもらい錆が発生する可能性があります。海岸沿い等の住環境での塩分、油脂、土埃中の鉄粉を含む雨水等がステンレス部に付着し、そのまま長時間放置されますと、もらい錆の原因となります。
汚れが付着した場合は、中性洗剤でお手入れし、最後は必ずきれいな水で洗い流し、乾いたやわらかい布で拭いてください。こまめにお手入れをすることでサビの発生を防ぐことができます。

破棄について

ご不要になった商品は、各地域のルールに従って正しく処分してください。

**LED メンテナンス窓部
(横から見た図)**

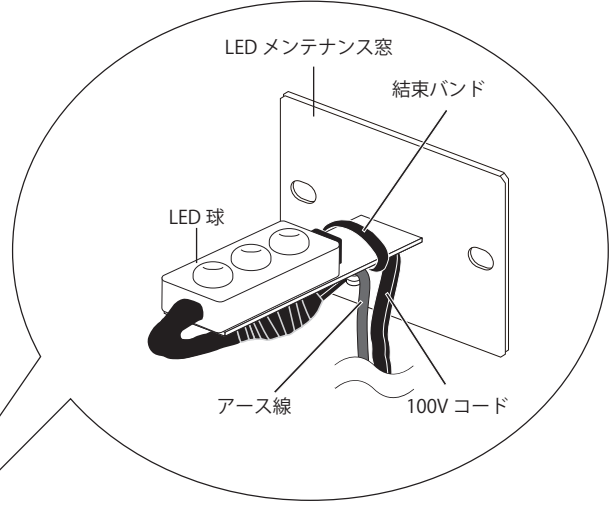
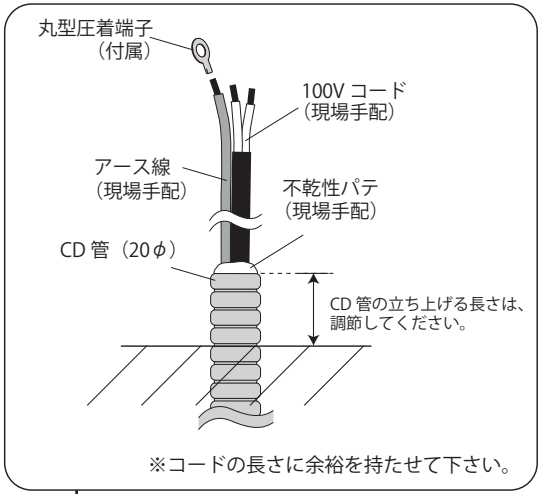
LED 球から出た線と 100V コードを接続し、
 圧着スリーブなどでかしましてください。
 圧着箇所、自己融着テープ等を巻きつけ、
 確実に防水・絶縁処理を行ってください。



アース線はナットでビスに固定します。

※防水のため、結線部は付属の結束バンドで、
 配線を LED 下部に固定して下さい。

※アース工事は電気設備技術基準の
 D 種接地工事に従って作業してください
 ※必ずアース線を接続してください。
 アース線の接続が不完全な場合、
 感電の原因となります。



※LED メンテナンス窓より、LED 球を交換可能です。
 LED 球交換の際は販売店までご連絡下さい。

LED メンテナンス窓
 LEDメンテナンス窓が埋没しない
 ように、埋設して下さい。

【設置の際のご注意】
 ※設置の際は、LED 球交換の際の LED メンテナンスが
 引き出せるよう、壁や障害物などから 150mm 以上
 間隔を設けて下さい。

コンクリート埋設、
 または
 外力で転倒しないような
 施工としてください。

クラッシャーラン
 (碎石)

CD 管
 (現場手配)

□Gロッド50の場合
 埋設深さ200~250mm

▼ GL

