

搬入後、正しく施工していただくため、必ず本説明書を商品に添えて取付施工者の方へお渡しください。



オンリーワン ファサードアイテム チェーンポール(ステンレス)

取付・取扱説明書

このたびは当社製品をお買いあげいただき、まことにありがとうございました。
本製品を正しく御理解いただくために、この説明書をよくお読みください。

施工終了後、施主様に本説明書をお渡しください。

施工される方へのお願い

- ここに示した注意事項は、商品の性能・機能および強度や安全性を確保する上での重要な内容です。
施工にあたって必ずお守りください。
- この説明書は、商品の使い方や、保守・点検方法およびメンテナンス方法を説明後、必ず施主様へお渡しください。

注意

製品破損による人への被害・物的損害が想定されますので、下記事項を厳守してください。

〈設置上の注意事項〉

- 本製品は、地上階に取付ける設計になっています。2階以上の高所には取付けしないでください。強風にあおられるおそれがあります。
- 崖などの高低差のある場所には設置しないでください。
- 地下埋設物（給排水管等）に影響を及ぼさないように柱位置を決めてください。
- 寒冷地で凍上するおそれがある地域でのご使用の際には、凍上線の下まで基礎を設けてください。

〈施工上の注意事項〉

- 施工は専門業者が行なってください。専門知識のない方が施工されますと不具合発生の原因となることがあります。
- 水平・垂直は正確に出してください。施工に支障がでるおそれがあります。
- 基礎には当社指示寸法以上にしてください。
- コンクリート養生期間は十分（4～7日）にとり、養生期間中は重い物をのせたり、震動させたりしないよう支持してください。
- 基礎に海砂を使用しないでください。塩分が含まれていますので、腐食の原因になります。
- 凝結促進剤・減水促進剤・凍結防止剤を使用しないでください。柱が腐食する恐れがあります。

施主様へのお願い

- 当社指定の付属部品以外は取付けしないでください。
- 汚れた場合は水を湿らせた布でふきとってください。

梱包明細書

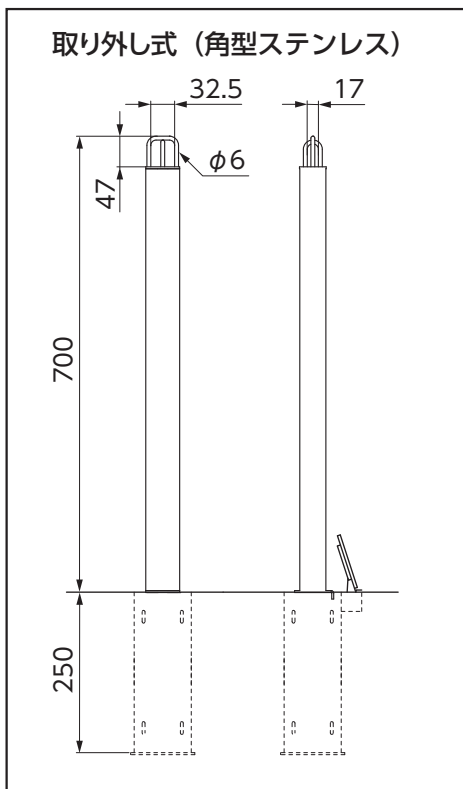
■チェーンポール（ステンレス）

名称	員数
本体	1

■地下箱

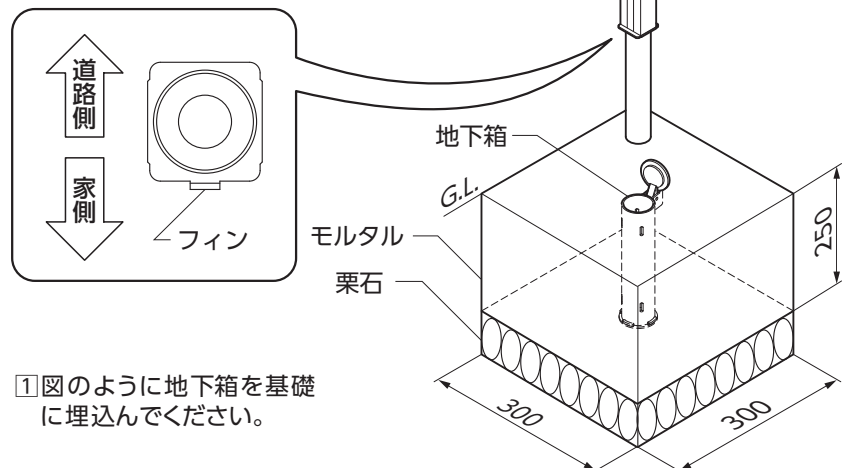
名称	員数
本体	1

1 基本寸法



2 取り外し式地下箱施工

※図は取り外し式（角型ステンレス）です。
※取り外し式の場合の作業です。
※本体と地下箱の向きに注意してください。
※埋込み施工の場合はポール下端部より50mmの所に貫通孔を開けアンカー棒を挿入してから埋込んでください。
アンカー棒は付属しておりませんので市販品をお買い求めください。



①図のように地下箱を基礎に埋込んでください。