

Woody Eco Fence2

施工要領書

この度は当社製品をお買い上げいただき、誠にありがとうございます。
正しく施工いただく為に、必ずこの施工要領書をお読みください。

目次

- ①必ずお読みくださいP1
- ②最重要注意点P2
- ③梱包部材表P3
- ④施工仕様・納めP4-P5
- ⑤標準施工方法P6-P7
- ⑥オプション品の施工P8-P9

よこ
貼り用

施工者様へ ⚠️ 必ずお読みください

本文中の赤枠及び赤字の内容を守らず施工し不具合が発生した場合、弊社は一切の保証を致しかねます。予めご了承下さい。

施工前の注意点

□ 商品お受け取りの際の注意とお願い

- 商品が届いた際は、速やかに検品を行い、輸送による破損や内容に不備が無いかを必ずご確認下さい。
- 万一不備があった際は購入された販売代理店様に早急にご連絡下さい。

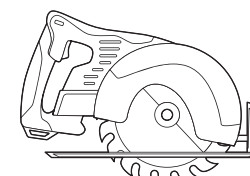
商品保管上の注意

- 材料を運搬・保管する場合は、支持点（水平）を3点以上にし、平らな屋内で保管して下さい。
- 雨ざらしや、カーポート下、または屋外でブルーシートをかけて保管した場合、商品にカビ・シミなどが発生する場合がありますので、必ず屋内に保管して下さい。
万一、カビ・シミが発生した場合、有償での交換とさせていただきます。
- 高温による部材変形を防ぐため、暖房機や焚火の近くにはおかないでください。
- 直射日光や、強い日差しにあたる場所に放置した場合、反り・ねじれが発生する場合があります。
この反り・ねじれは、組み立て時にビス止めする事で矯正する事ができますので、品質には問題ありません。
- 商品の上に長時間に渡り重量物を載せないでください。変形の原因となります。

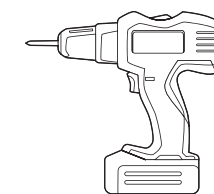
施工上の注意

- 施工終了直後は、再生木板に静電気が溜まり、木粉の接吻や粉じん・ほこりが板表面に不拭しやすくなっています。その状態で雨が降った場合、「雨染み」が発生しやすくなるため、施工後直後はフェンスを水洗いし、表面を布などで吹いていただくことを推奨致します。

工事に必要な工具類



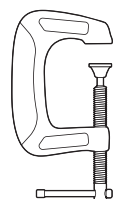
丸ノコ



インパクトドライバー



ドリルビット ⚠️
(板の下孔穿孔用)



クランプ

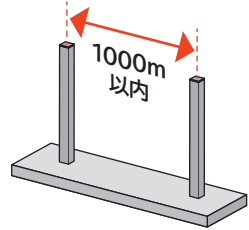
⚠️ 再生木板の穿孔には、「鉄工用 ドリルビット」をお使い下さい。

② 最重要注意点 (必ず以下の内容をお守り下さい)

施工者様へ ⚠️ 必ずお読みください

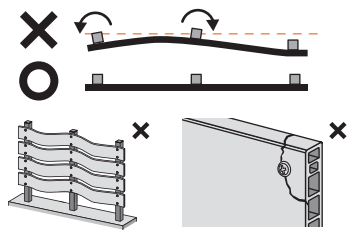
本文中の赤枠及び赤字の内容を守らず施工し不具合が発生した場合、弊社は一切の保証を致しかねます。予めご了承ください。

柱ピッチ：
柱芯々 1000mm 以内



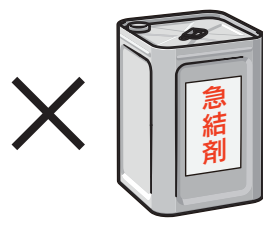
※柱ピッチを 1000mm 以上飛ばすと、板の反りに繋がります

柱：柱の通りを通す
柱のズレ・よじれは NG



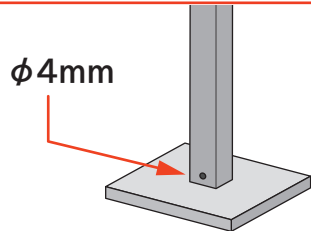
※柱の通りが違ったり、よじれがある場合、板の変形・破損に繋がります

柱の埋設には
急結モルタル使用禁止



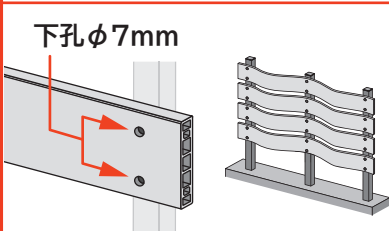
※アルミと科学反応して柱が腐食し、下地がヒビ割れて破損に繋がります

柱には、φ4mm 以上の
水抜き穴を開ける



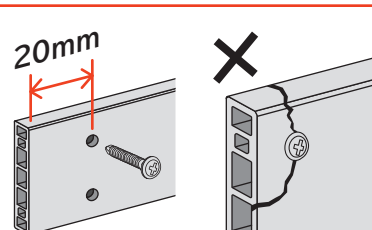
※水抜き穴を開けないと、凍結時に柱が膨張し破損する恐れがあります

板のビス位置に
下孔を 7mm 開ける



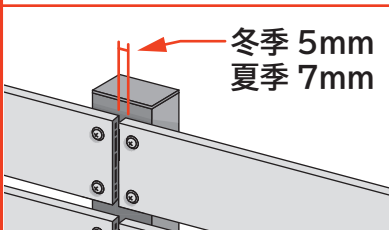
※下孔を開けないと、板が熱で伸縮した際、変形し破損します

ビス孔位置：板端部
から 20mm 以上離す



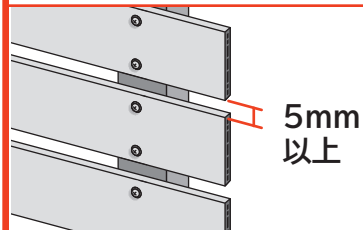
※端から 20mm 以下に打つと、経年後の割れ破損に繋がります

板の長手方向の隙間：
冬季 5mm、夏季 7mm



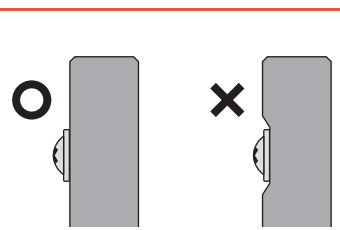
※突きつけ厳禁。所定の隙間を開けないと板が熱伸縮で湾曲します

板の縦方向の隙間：
5mm 以上



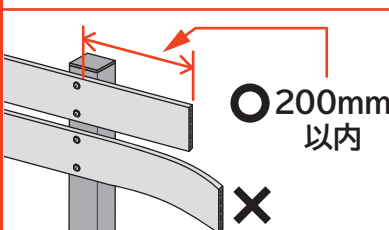
※板が熱で伸縮した際、板の変形・反りに繋がります

ビスの留め方：強く留めず
トルク 4Nm 以下にする



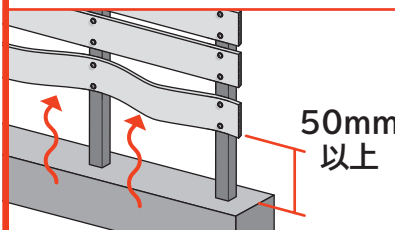
※強く留めない。ビス頭が食い込んでいると熱伸縮の際に破損します

板のはね出し：
柱芯から 200mm 以内



※200mm 以上飛ばすと、反りや破損に繋がります

板最下端の隙間：下地
より 50mm 以上離す



※下地からの照り返しにより、板が湾曲・変形する恐れがあります

③ 梱包部材表 梱包内容をご確認ください。

商品図	商品名	サイズ・仕様		品番	入数(最大)
		基本部材	オプション部材		
	再生木板 120×20	120×20×1995		ME1219〇〇	4枚/箱
		120×20×2200		ME1222〇〇	4枚/箱
	端部キャップ 120×20用	120×20×20 (ASA樹脂製)		PCFFA2〇〇	1個
	端部キャップ用 留付セット	皿ビス3.5×16・アンカー (各10個ずつ入り/袋)		PAS☆☆	10個/袋
	アルミ柱 40角	L=1000	40×40×1000 (t=2)	PH4010△	1本
		L=1200	40×40×1200 (t=2)	PH4012△	1本
		L=1500	40×40×1500 (t=2)	PH4015△	1本
		L=2000	40×40×2000 (t=2)	PH4020△	1本
	アルミ柱 60×40	L=1000	60×40×1000 (t=2)	PH6010△	1本
		L=1200	60×40×1200 (t=2)	PH6012△	1本
		L=1500	60×40×1500 (t=2)	PH6015△	1本
		L=2000	60×40×2000 (t=2)	PH6020△	1本
		L=2500	60×40×2500 (t=2)	PH6025△	1本
	アルミ柱 70角	L=1800	70×70×1800 (t=2)	PH7018△	1本
		L=2100	70×70×2100 (t=2)	PH7021△	1本
		L=2500	70×70×2500 (t=2)	PH7025△	1本
		L=3000	70×70×3000 (t=2)	PH7030△	1個
	柱天端キャップ 40角用	(ASA樹脂製)		PC40△	1個
	柱天端キャップ 60×40用	(ASA樹脂製)		PC60△	1個
	柱天端キャップ 70角用	(ASA樹脂製)		PC70△	1個
	シンワッシャードリルビス	5×40 (38本/袋)		PSW☆☆	38本/袋
	ウルトラ多用途SU	10ml (プレミアム ソフト / クリヤー色)		05139	1本
	穴あけ治具	120×20mm 板用		PJG120	1個
	スペーサー	スペーサー (6個 / 1セット) 5・10・15・20・25・30mm いずれか		PSP◎◎	1セット
	60×40柱埋込金物	60×40柱用 埋め込み金物	54.5×40×400 (埋め込み部分：40×40×200)	PUK60	1本
		ZAM 鉄芯 40角用	t=2.3 35×35×35×1829	PZAM40U	1本
		ZAM 鉄芯 60×40用	t=2.3 35×54.5×35×1829	PZAM60U	1本
		ZAM 鉄芯 70角用	t=3.2 65×65×65×1829	PZAM703U	1本
	開き止めアングル ※1	70角用 15×74.5×32×2000 (t=2)		PHA20△	1本
	なべドリルビス	5×19 (50本/袋)		519PW1K△	50本/袋
	コの字受け金物	40×47.2×45 L=40		PU1△	1個
	側面コの字フタ	40×19×44 L=40		PU2△	1個
	インプルナット	M8用 (10個/梱)		PL8	10個/セット
	インプルナット 留付具	六角ボルト・パネワッシャー・平ワッシャー		M8SET1	各10個/セット

■Color：記号部分には、以下をそれぞれ入れて下さい。

〇〇：MO(モカ)
BE(ベージュ)

△：B(ブラック)
S(ステンカラー)
W(ホワイト)

◎◎：5・10・15
20・25・30

※色記号「☆☆」には、板色と同じ色記号を入れて下さい
※1：「開き止めアングル」の色は、ブラック色・ステンカラー色のみです。ホワイト色はありません。

※商品の仕様・内容は、改良の為に予告なく変更する場合があります。予めご了承ください。

①必ずお読み下さい

②最重要注意点

③梱包部材表

④施工仕様・納め

⑤標準施工方法

⑥オプション品の施工

①必ずお読み下さい

②最重要注意点

③梱包部材表

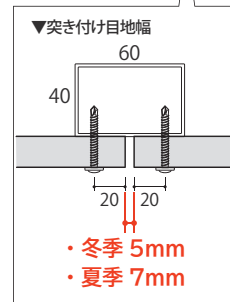
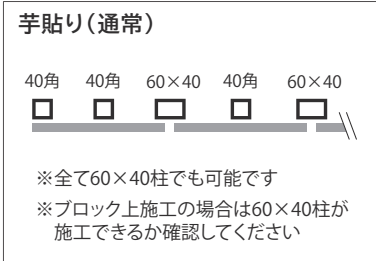
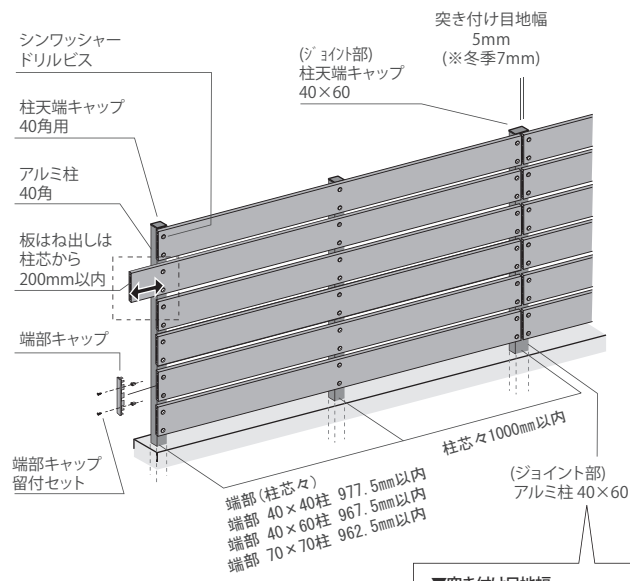
④施工仕様・納め

⑤標準施工方法

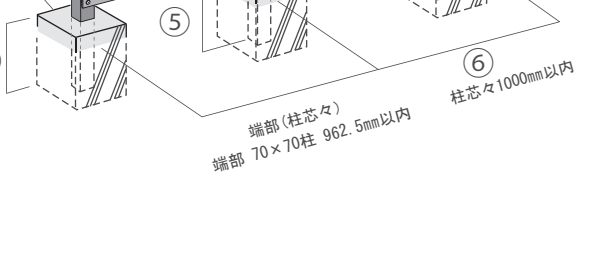
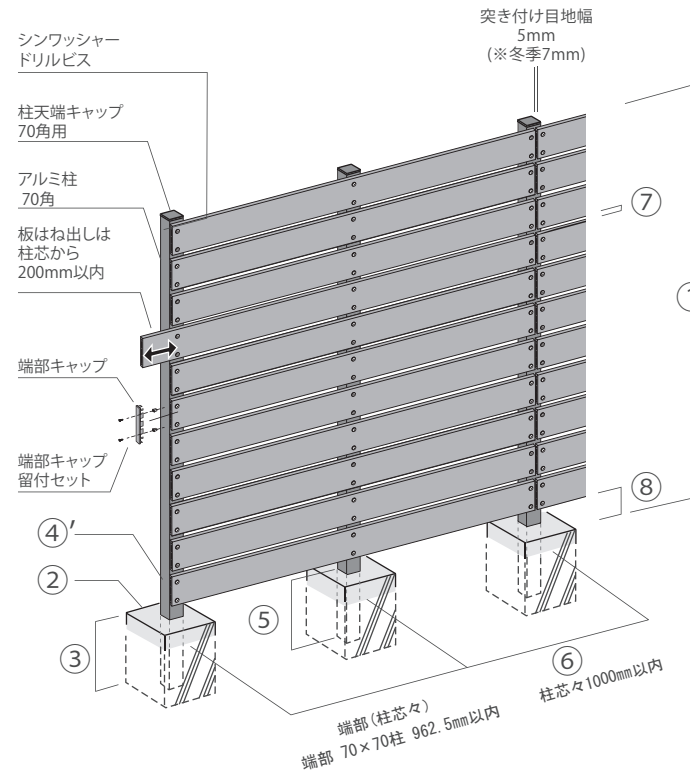
⑥オプション品の施工

④ 施工仕様

フェンス高さ：H1200mm以下



フェンス高さ：H1201mm以上

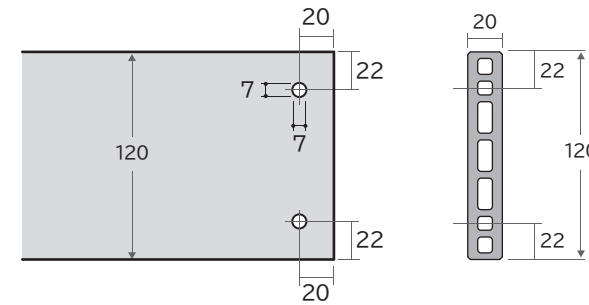


④ 納め(標準)

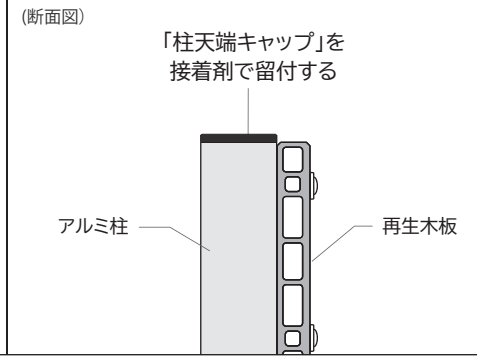
アルミ柱・ZAM芯材 対応表

フェンス GL上高さ	柱の対応			鉄芯材の要不要
	40角	60x40	70角	
H 600	○	○	○	
H 800	○	○	○	
H1000	○	○	○	
H1200	○	○	○	
H1400			○	
H1600			○	
H1800			○	
H2000			○	板隙間が 15mm 以下の場合、使用推奨
H2100			○	板隙間が 15mm 以下の場合、使用推奨
H2200			○	必須

再生木板：留付ビス孔位置※



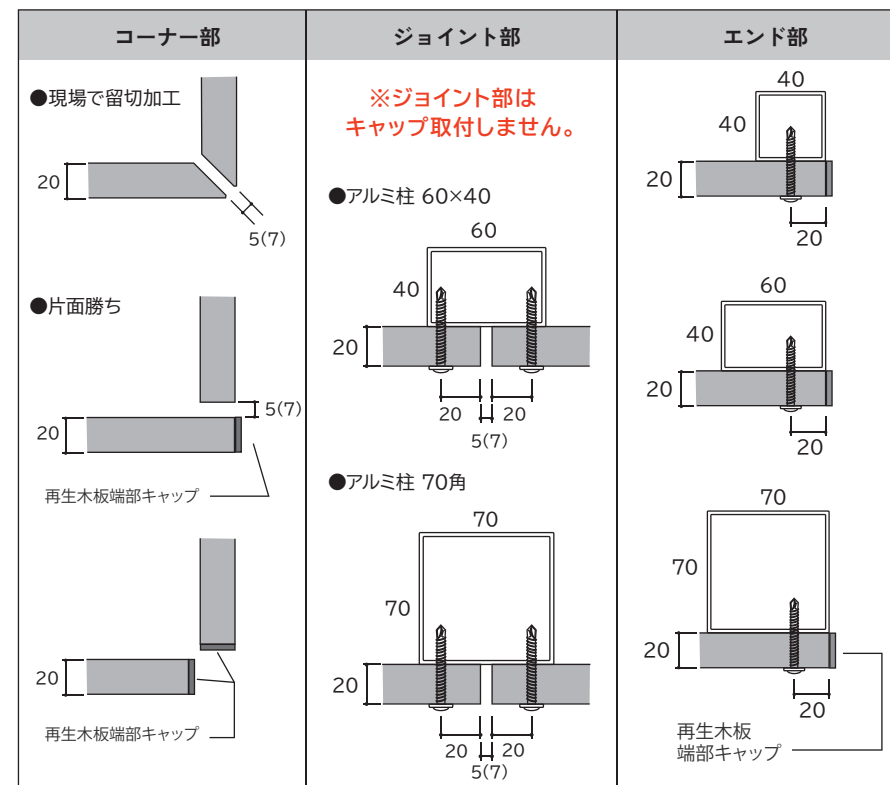
アルミ柱 天端納め



※再生木板の下孔開けは、「鉄工用ドリルビット」をご使用下さい。

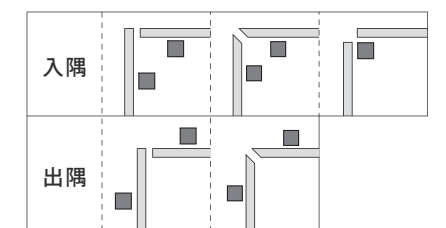
① フェンス高さ	1200mm以下	1201~2000mm	2001~2199mm
② 推奨基礎	コンクリートブロック※1 独立基礎ブロック コンクリート基礎	独立基礎ブロック コンクリート基礎	独立基礎ブロック コンクリート基礎
③ 基礎寸法 (mm) ※2	幅300 × 厚さ300 × 根入400	幅450 × 厚さ450 × 根入450	幅450 × 厚さ450 × 根入550
④ 対応可能な柱	アルミ柱 40角 (アルミ柱 60x40) (アルミ柱 70角)	アルミ柱 70角	アルミ柱 70角
④' 対応柱長さ(目安)	(フェンス高さ) ⇒ (対応柱長さ) H 800 以内 … L =1000 H 1000 以内 … L =1200 H 1200 以内 … L =1500	(フェンス高さ) ⇒ (対応柱長さ) H 1500 以内 … L =1800 H 1800 以内 … L =2100 H 2000 以内 … L =2500	(フェンス高さ) ⇒ (対応柱長さ) H 2100 以内 … L =2500 H 2200 以内 … L =3000
⑤ 柱埋め込み深さ	200mm 以上	300mm 以上	500mm 程度
⑥ 柱ピッチ(芯々)	1000mm 以内	1000mm 以内	1000mm 以内
⑦ 板隙間	5mm 以上	5mm 以上	5mm 程度 ※ H2001 以上の場合で、板隙間が 15mm 以下の場合は、鉄芯材の使用をお勧めします。
⑧ フェンス板下隙間	50mm 以上(推奨)	※高さに応じて下隙が空いていきます	

※1：コンクリートブロックでの施工は、厚み12cm以上かつ、C種の性能以上のものをご使用ください。
基礎がコンクリートブロックの場合は、アルミ柱60x40がブロック穴に挿入可能か事前にご確認ください。
※2：③の基礎寸法は参考です。フェンスタイプや地盤状況、風当り、現場によって異なる場合があります。状況に応じてご検討ください。

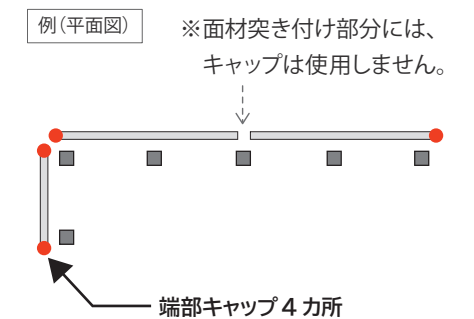


※再生木板は温度上昇で伸縮します。再生木板ジョイント部分の隙間を5mm(7mm)程度を取ってください。
※()寸法は冬季施工時の場合となります。
※再生木のビス下穴は必ずφ7mmを開けて下さい。

■ コーナーの柱納め



■ 端部キャップ取付箇所

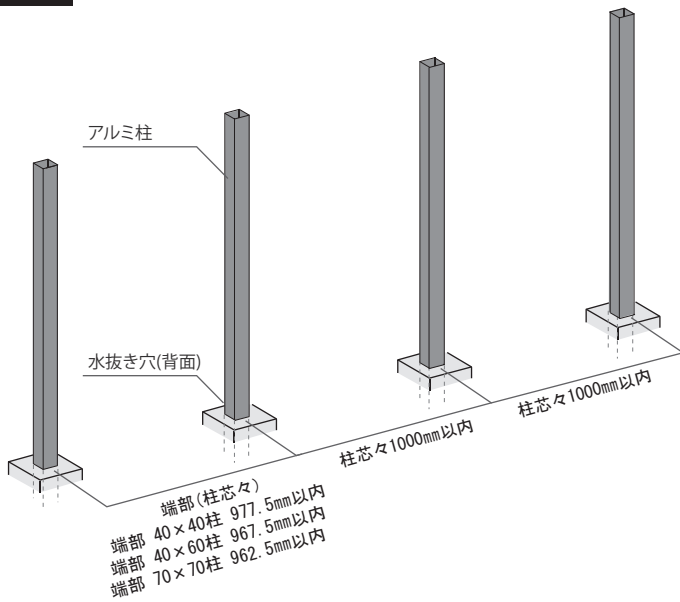


①必ずお読み下さい
②最重要注意点
③梱包部材表
④施工仕様・納め
⑤標準施工方法
⑥オプション品の施工

①必ずお読み下さい
②最重要注意点
③梱包部材表
④施工仕様・納め
⑤標準施工方法
⑥オプション品の施工

⑤ 標準施工方法

1 アルミ柱を設置する



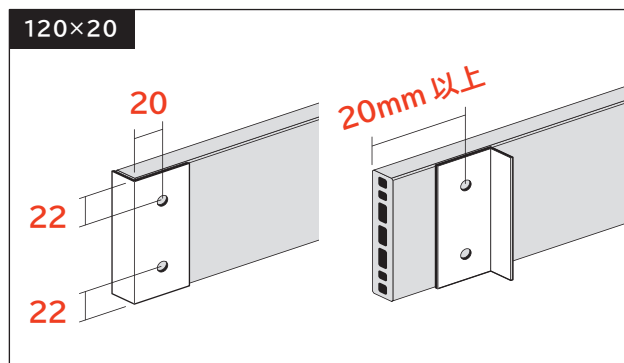
- ⚠ 柱ピッチは芯々1000mm以内にして下さい
 - ⚠ 柱は水平垂直を確認し、柱のよじれや柱並びにズレが起きない様に設置下さい
 - ⚠ アルミ柱の埋め込み基礎寸法はP4の指定寸法を守って施工下さい
 - ⚠ 急結モルタルは使用しないで下さい
 - ⚠ 基礎天端より上のアルミ柱の下部にφ4mm以上の水抜き穴を開けて下さい
 - ⚠ フェンスがH2200mm以上の場合、アルミ柱に鉄芯材を挿入して下さい
 - ⚠ 水が凍結する可能性がある地域では、アルミ柱の埋め込み部分に浸水防止材(発泡スチロール等)を入れ凍害対策を行って下さい。
※浸水防止材(発泡スチロール材など)は現場にて別途ご用意下さい。
- ※現場状況に応じて控え柱などの補強を施してください。
※ブロック施工の際は12cmブロックへ柱が挿入できるか事前にご確認ください。

<p>フェンス高さ H1200 までの柱配置</p> <p>高さ H1200mm 以下の場合では、右記を参考に貼り方によって柱のサイズを変更してください。</p>	<p>芋貼り</p> <p>再生木板 柱 40角 40角 40×60角 40角 40×60角</p> <p>馬貼り</p> <p>再生木板 柱 40角 40×60角 40×60角 40×60角 40×60角</p>
---	---

2 再生木板を所定の寸法にカットし、φ7mmの下孔をあける

下孔位置の注意

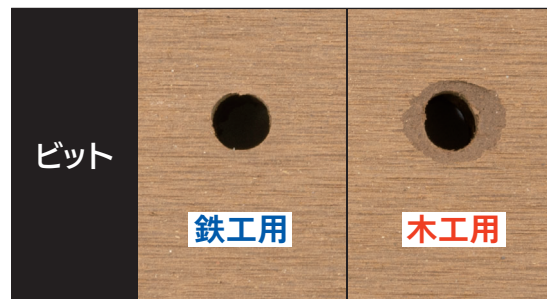
- ⚠ 下孔位置は穴あけ治具を使い、下記所定の位置にあけて下さい
- ⚠ 下孔は必ずφ7mm(直径7mm)として下さい
- ⚠ ビス孔位置は、必ず板端部から20mm以上離して下さい
- ⚠ ビスを端から20mm以下の場所に打つと、施工後の割れ破損に繋がります



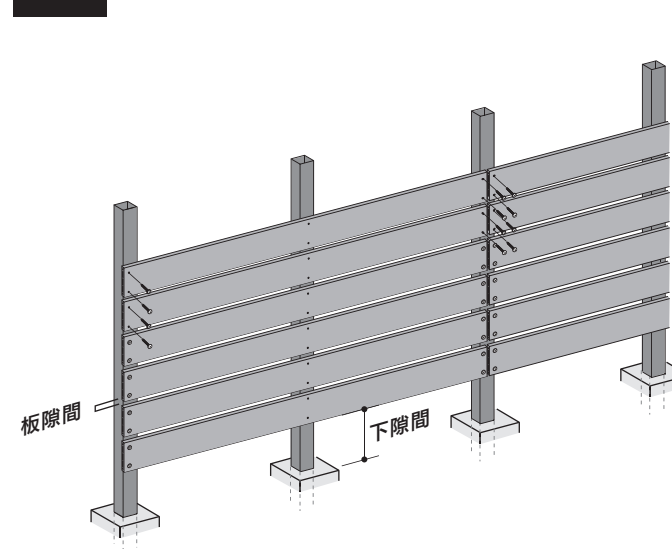
下孔用ドリルビットの注意

- ⚠ 板への下孔開けの際は、必ず鉄工用ドリルビットを使用して下さい
- 下記を守らない場合、ドリルビット貫通時に穴の周辺が割れる確率が高くなります

下孔穿孔例

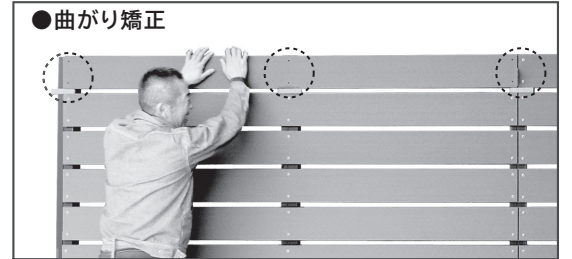


3 再生木板をアルミ柱へ取り付けする



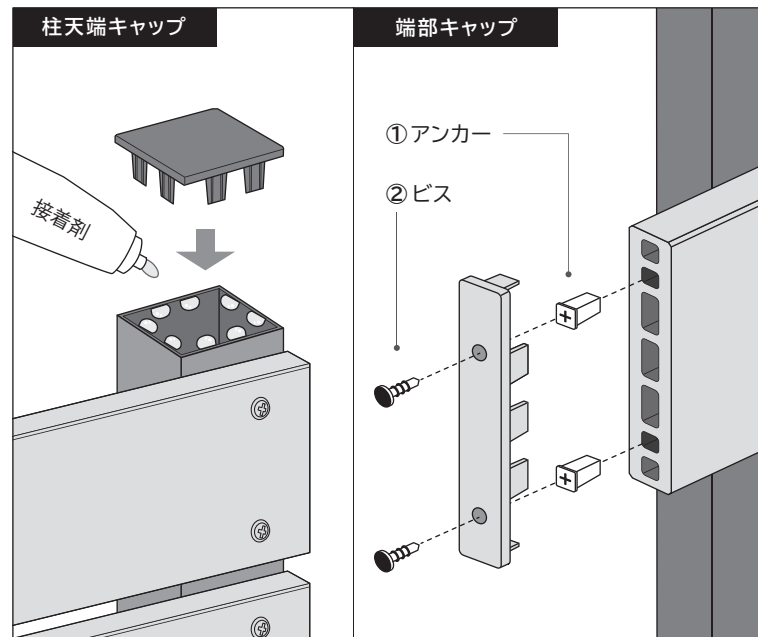
- クランプなどで再生木をアルミ板へ仮固定し、再生木の隙間を木片スペーサーで調整しながらシンワックスシャードリルビスで板を留め付けて下さい。この時、下記⚠の内容を遵守して板を取付して下さい。
※下記注意点を守らない場合、施工後に板の湾曲・変形・割れなどの不具合が起こる可能性が高くなります

- 再生木に曲がりがある場合、下図のように両端と真ん中の3点にスペーサーを挟み、両端を固定した後、中間部を矯正しながら固定してください。



<p>⚠ ビス孔位置：板端部から20mm以上離す</p>	<p>⚠ 板の長手方向の隙間：冬季5mm、夏季7mmをあけて施工する</p>	<p>⚠ 板の縦方向の隙間：5mm以上</p>
<p>⚠ ビスの留め方：強く留めずトルク4Nm以下にする</p>	<p>⚠ 板のはね出し：柱芯から200mm以内</p>	<p>⚠ 板最下端の隙間：下地より50mm以上離す</p>

4 柱に「天端キャップ」、板に「端部キャップ」を取付する

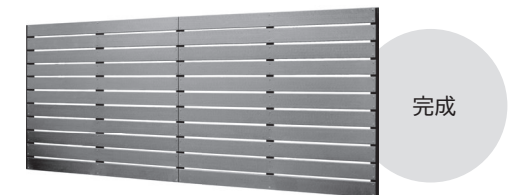


アルミ柱 天端用キャップの取付

- 柱小口の内側に(天端キャップツメが入る部分)へ接着剤を塗布し天端キャップを挿入・取り付ける。装着後は養生をしてください。
※推奨接着材:コニシ ウルトラ多用途SU(クリアー)

再生木 端部キャップの取付

- 「端部キャップ用留付セット」のアンカーを板の空洞(左記所定位置)に差し込み、その上から端部キャップをはめ、ビスでキャップを留付して下さい。



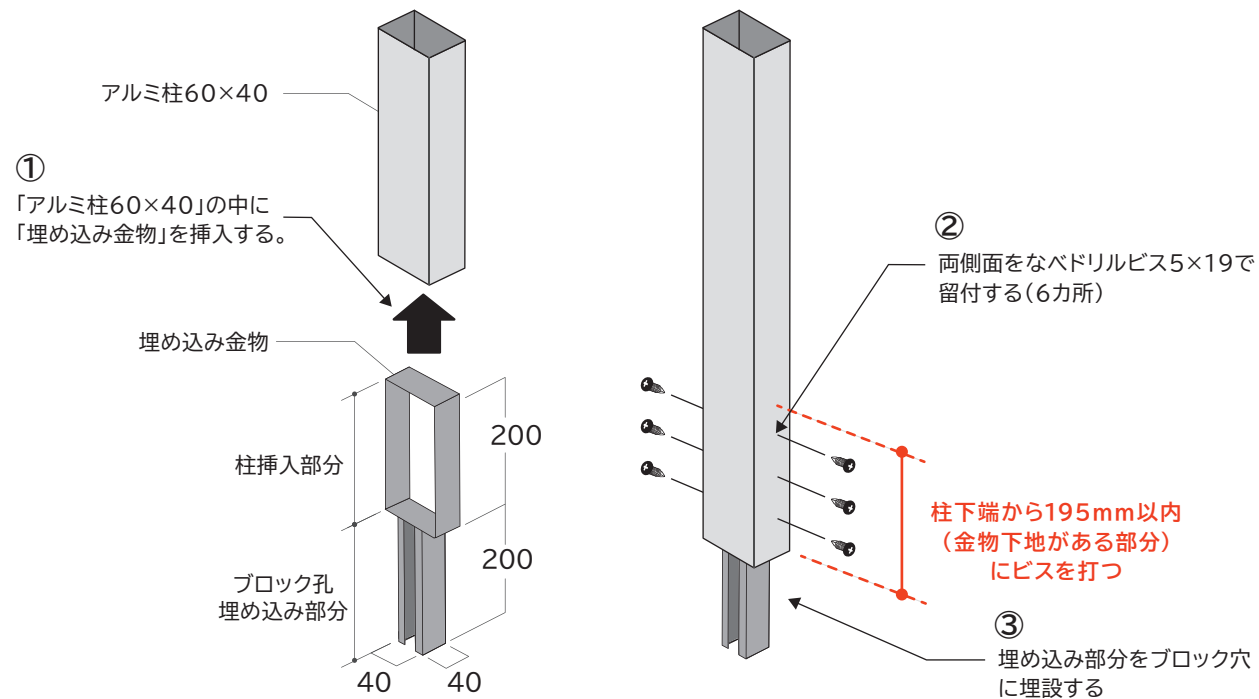
①必ずお読み下さい
②最重要注意点
③梱包部材表
④施工仕様・納め
⑤標準施工方法
⑥オプション品の施工

①必ずお読み下さい
②最重要注意点
③梱包部材表
④施工仕様・納め
⑤標準施工方法
⑥オプション品の施工

⑥ オプション品の施工

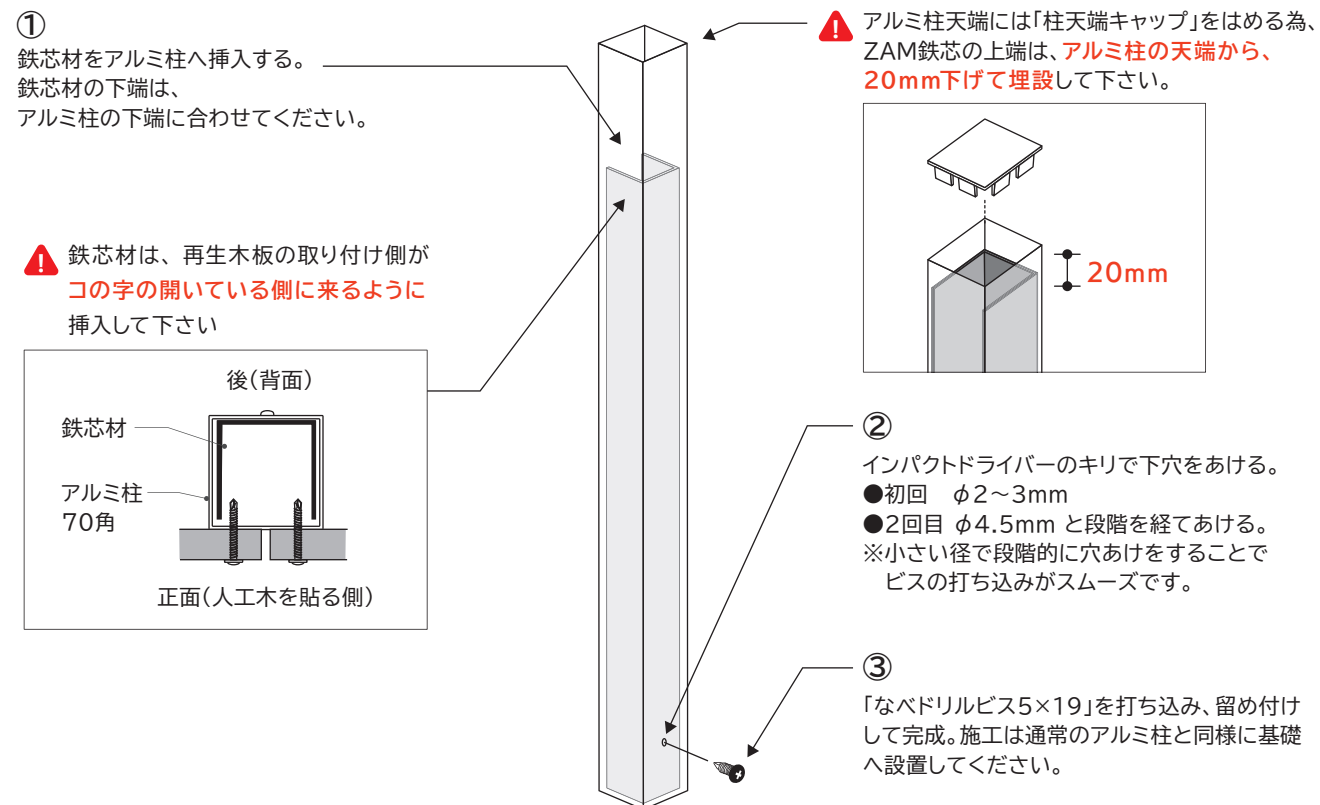
A 60×40用 柱埋め込み金物

「埋め込み金物」は、ブロック施工の場合で、ブロック穴に「アルミ柱 60×40」が入らない場合に使用します



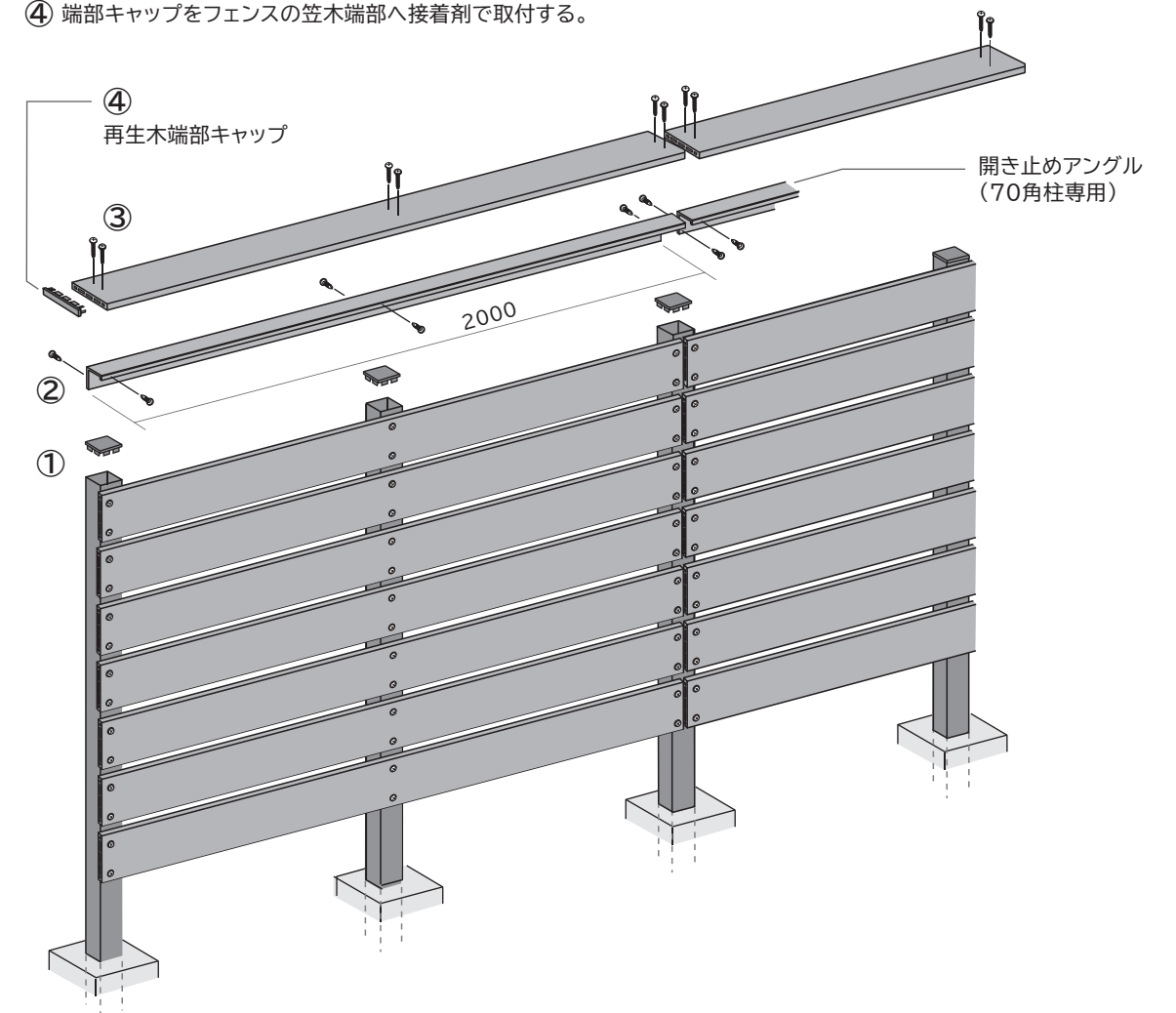
B ZAM鉄芯材

「ZAM 鉄芯材」は、柱に入れる補強用の芯材です。強風地域や、高さ H2200 以上のフェンスを施工する場合は鉄芯材などの補強材が必要です。

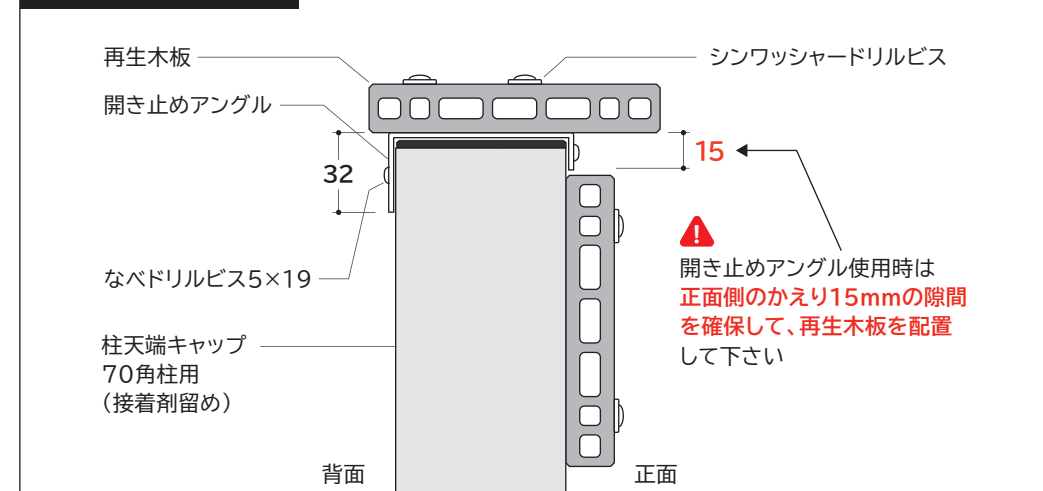


C フェンス天端への、再生木板の笠木の取付け ※対応：70角柱のみ

- ① アルミ柱に、柱天端キャップ(70角用)を接着剤を使い取り付ける。
- ② ①の上に開き止めアングルを設置し、なべドリルビスで取り付ける。
- ③ ②の上に再生木板を設置し、上からシンワッシャードリルビスで取り付ける。
- ④ 端部キャップをフェンスの笠木端部へ接着剤で取付ける。



笠木設置イメージ(側面)



①必ずお読み下さい

②最重要注意点

③細包部材表

④施工仕様・納め

⑤標準施工方法

⑥オプション品の施工

①必ずお読み下さい

②最重要注意点

③細包部材表

④施工仕様・納め

⑤標準施工方法

⑥オプション品の施工

製品注意事項

【再生木材の商品特性】

- 色や寸法に多少バラツキがあります。また、ご使用上で支障をきたさない範囲で変形する場合がありますので、予めご了承下さい。
- 温度や湿度変化等の自然条件により、伸縮・変形・膨張します。
- 木粉・プラスチックを配合して構成された製品ですので、伸縮・反り・たわみなどがあります。
- 製品には樹脂が含まれている為、帯電する事があります。
- 温度や湿度変化・紫外線曝露、又は使用上の摩擦等により、面材表面にチョーキング現象(色粉顔料離脱)や白点が発生する事がありますので、洗濯物を掛けたりもたれ掛かかる等はしないで下さい。
※衣類や洗濯物に付着した色粉は、付着等は洗濯でとれますが、繊維の網目間に入ると取れない場合があります。
- ルーバー材を運搬・保管する場合は、支持点(水平)を3点以上にし、平らな屋内で保管して下さい。
- 原材料にリサイクル木材・プラスチックを使用していますので、同じ商品の中でも色違いが生じる場合があります。
尚、商品の性能には問題は有りません。
- 再生木材は、場所や紫外線の当り具合で色差が発生します。

【施工上の注意事項】

- フェンスは防護柵や手摺の機能はありません。転落など重大事故が起きる恐れのある場所には設置しないでください。
- 現場の状況(風圧等)を考慮し、強度や安全性について十分に検討、確認した上で、柱の角数、芯材の有無をお選びください。
特に強風地域・風が集中しやすい場所・高台の上、その他準じる場所などに施工する場合は、鉄芯材等の補強材を追加して施工をすることをお勧めします。(鉄芯材は、オプションでご購入可能ですが受注品になりますので納期がかかる場合があります。)
- H2200以上の高さにする場合は鉄芯材を必ずご使用ください。
- アルミ柱をたてる場合は、凍結破損を防ぐため、必ずφ4mm以上の水抜き穴を支柱にあけてください。
- 再生木は製造時、L1995・L2200の定尺にカットされていますが、季節や昼夜の寒暖差・日当たりによって伸び縮みし、多少長さの違いがでます。
施工前に再生木板の長さをご確認ください。
- 通常、目地は5mmが目安ですが、上述の理由により夏季施工の場合5mm、冬季は7mm程度を目安に、隙間をあけることを推奨します。
- 再生木は伸縮する為、各φ7mmの下穴径を必ずあけてください。
- 柱は芯々1000mmピッチ以内で施工してください。
- H1200mm超はブロック上への施工はできません。
- 再生木は中空材の為、端部は意匠上キャップを付けることをお勧めします。(納まり図を参照)
(推奨接着材：ウルトラ多用途SU)で留め付けて下さい

【安全・施工環境についてのご注意】

- 隣地境界を目的に設置するもので、防護柵や手摺の機能は有りません。転落など重大事故が起きる恐れのある場所には設置しないでください。
- フェンス本体・柱には負荷を掛けないようにして下さい
- 重量物の立て掛け・洗濯物や寝具類を干す・その他過度の荷重を掛ける等、本来の用途以外で使用しないで下さい。変形や破損、事故の原因となります。
- 製品は、建築基準法の不燃・準不燃・難燃材料ではありません。バーベキュー・ガスコンロ・たき火・火のついたタバコ等、高温になる物や火気を周辺で使用したり、近づけたりしないで下さい。また、給湯器・暖房器などの排気熱が商品に直接あたる場所には施工しないでください。熱による部材の変形・劣化のおそれがあります。
また、設計上ご使用場所によっては関係法規により使用制限を受けますのでご注意下さい。
- 夏期の直射日光で表面が熱くなります。特に乳幼児が触れる環境ではご注意下さい。
- 土中・水中への製品直接埋め込みや、常に水分に晒される状態は、変形や不具合・事故の原因となります。
- 製品の設置については、場所に応じた強度計算等により、安全性を十分に検討の上、施工して下さい。
- 過度の集中荷重や人的荷重等の外力が加わる事が想定される場合は、別途に強度計算をして下さい。
- 設置・施工後は、変形・破損等の外観異常やガタツキ・緩みが無いか、定期的に点検を行なって下さい。
- 腐食性ガスや海水、あるいは砂塵にさらされるような環境や、積雪地帯で使用する場合は、設置場所の環境を十分に調査の上ご使用下さい。
- 製品結合部の突き付けは避けてください。
- アルミ柱は、強風地域・風が集中しやすい場所・高台の上・その他準じる場所などに施工する場合は、鉄芯等を追加して施工をして下さい。
※この様な場所でのブロック上の施工はできません。コンクリート基礎等で施工して下さい。
- 空洞ブロックでの施工は、厚み12cm以上かつC種の性能以上のものをご使用下さい。
- 柱埋め込み時には、腐食性の強い塩素系や強アルカリ系硬化促進剤、パサモル等は使用しないでください。
- 防水モルタルをご使用ください。
- デザイン上、大きな隙間ができた場合、子供が登ったり、くぐったりして遊ばないようにご注意ください。落下や挟まれる事故などのおそれがあります。