

取扱説明書

はじめに

このたびは、本製品をお買い上げいただき、誠にありがとうございます。
正しく安全にお使いいただくために、この説明書をよくお読みください。

⚠ 禁止事項

- 分解、改造、仕様変更はしないでください。ケガや事故の原因になります。
(分解、改造、仕様変更された場合は商品の保証をいたしかねます。)
- 火気を近づけないでください。
- 使用用途以外の用途で使用しないでください。
- 強い衝撃を与えないでください。破損の原因となります。
- 固いものでこすったり磨いたりしないでください。傷の原因になります。

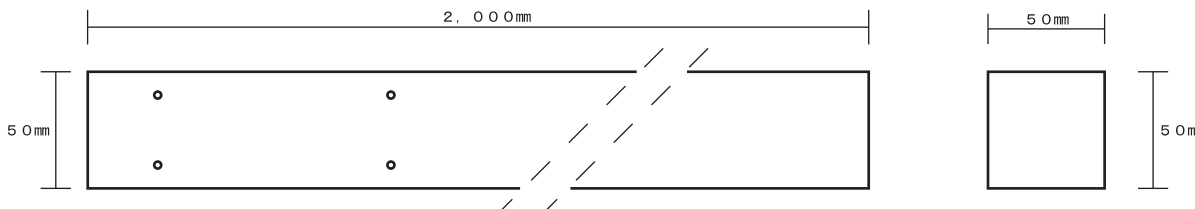
⚠ 使用上の注意事項

- 取扱説明書に従って、確実に組み立て、設置してください。
- 盗難、いたずらなどへの対応はいたしかねますのでご了承ください。

梱包明細表

名称	数量
①ポール本体	1
②ミラー取付ビス M3 x 12	4
③平ワッシャー M3	4
④取扱説明書	1

寸法図

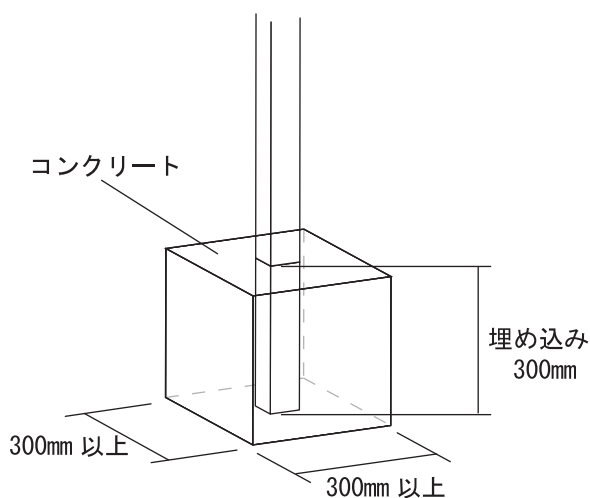


ガレージミラーポール

施工の前に

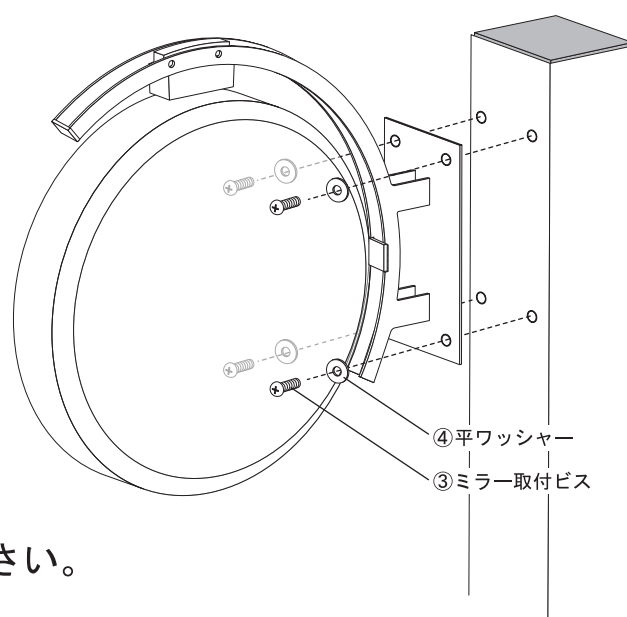
- 部品がそろっているか、梱包明細表を確認してください。
- ミラー取付時に、通行の妨げにならないよう設置場所を確認してください。

施工方法



- 図の寸法以上で基礎を施工してください。
- ポールは垂直に立ててください。

ミラー取付方法



お手入れ方法

- 汚れた場合は、中性洗剤で汚れを洗い流し、
柔らかい布で傷がつかないように拭き取ってください。
- 取付後、定期的に緩みがないか確認してください。
(特に取付直後はご注意ください。)

- 保証期間は商品のお買い上げ後1年間となります。
- お気付きの点がございましたらお買い求めの販売店へご連絡ください。