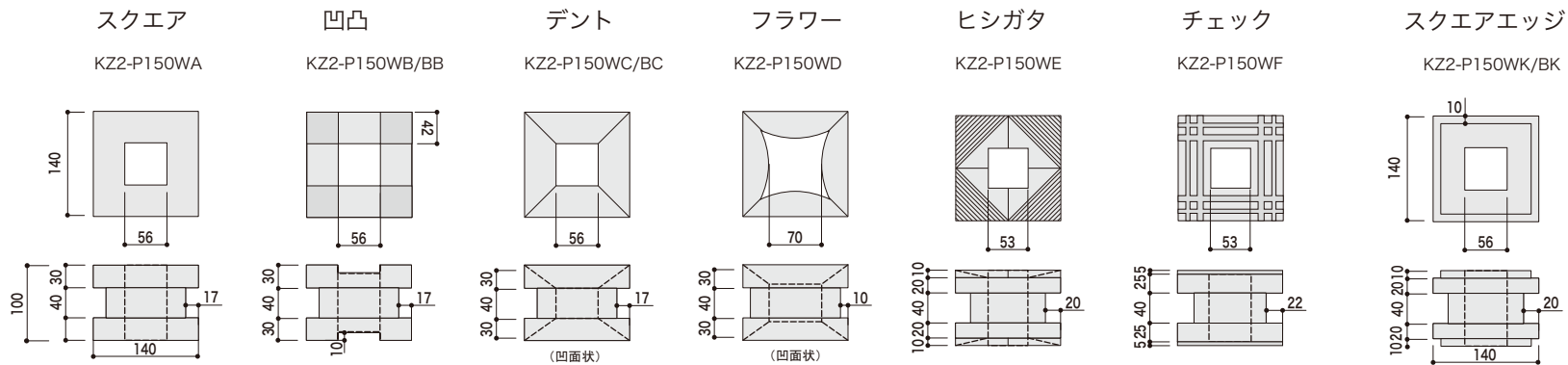


ポーラスブロック150

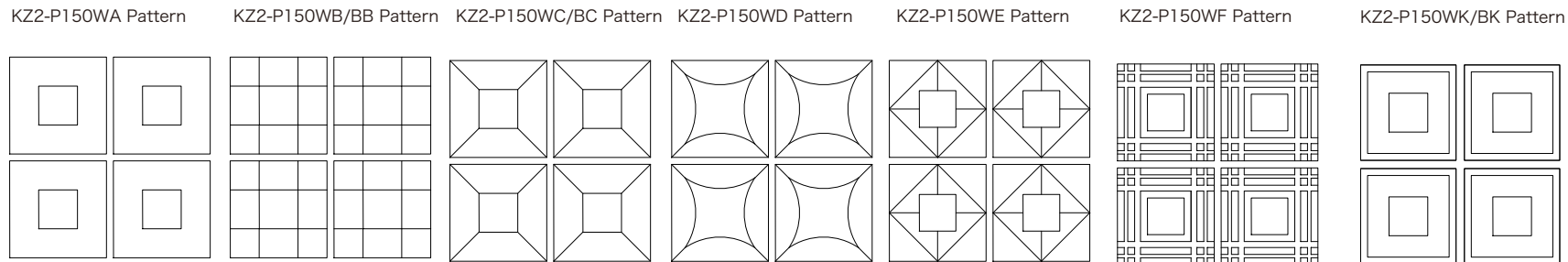
サイズ：約140×140×厚み 100mm

color W：白土 B：黒土

*P150B/P150E/P150F/P150Kの厚み 100 は 両サイドの出っ張り形状部分を含んだ寸法です。ご了承下さい。



scale 1/10



* やきもののため焼成による若干の寸法差が生じますのでご了承ください。

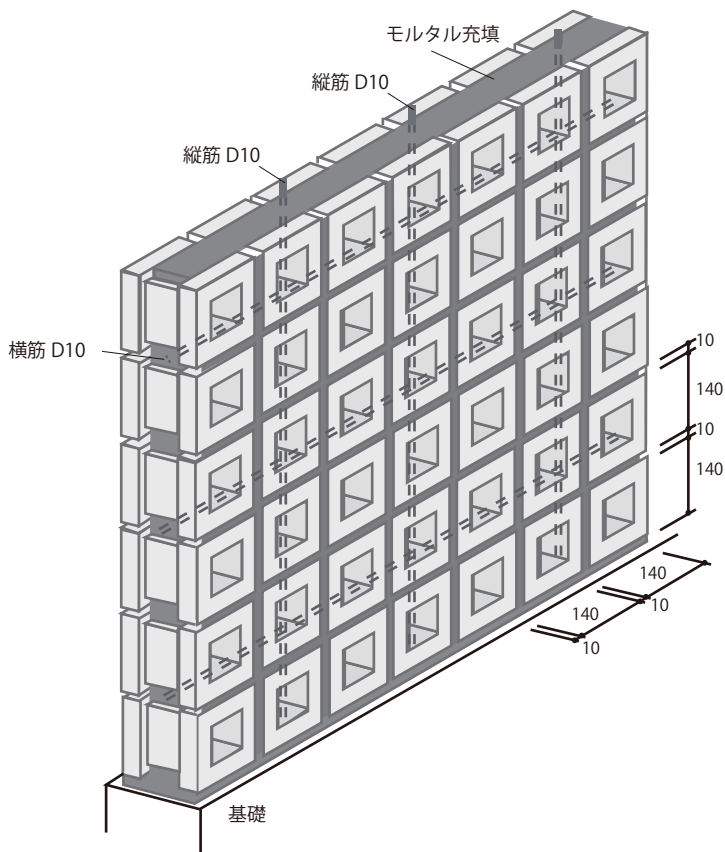
ポーラスブロック施工に関するお願いと注意点

*下記をご参考としていただき、現場の状況に応じてご判断の上すすめてください。

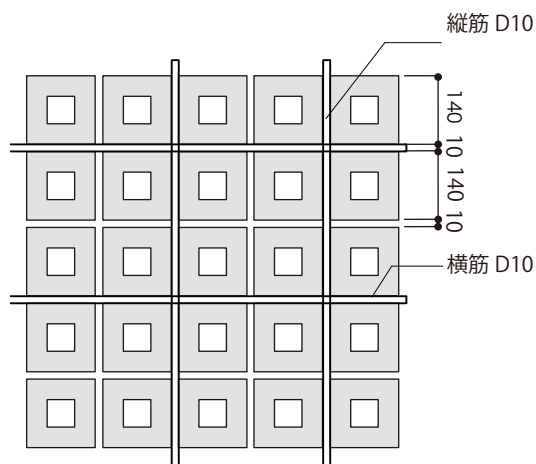
ポーラスブロック 150 Porous block

施工に関するお願いと注意点

- 目地幅10mm前後とし、積み上げモルタルで一段ずつ積み上げてください。
- 表面が粗面になっていますので塗り目地はできません。
目地は、一本目地で目地詰めをしてください。
- 縦・横300×300mmのピッチで補強鉄筋を入れてください。
補強鉄筋は上下左右で強度保持が出来る部位と連結してください。
- ブロックの間の凹部には全てモルタルを充填し突き固めてください。
- 製品表面にモルタルが付着しますときれいに取れません。ご注意ください。
- ポーラスブロックを積む場合は上記の鉄筋以外にも現場毎に十分ご判断の上、状況に応じて補強をしっかりとって下さい。
- 製品はやきもののため、寸法差・形状差・色幅があります。
- ブロック積み上げ完了後、養生して目地詰めを行って下さい。



参考図：ポーラスブロック 150



- 安全に関する注意**
- ・製品は雨露のあたらない場所に保管して下さい。
 - ・降雨時、降雪時、及び強風時など施工に支障のある場合は施工を行わないで下さい。
 - ・気温が5°以下、及び5°以下になると予想される場合は施工を行わないで下さい。

- お願い：① 製品に対する破損・クレームなどの連絡は、製品到着後1週間以内をお願い致します。
② 施工完了後のクレームは（張り替え工事費用なども）お受けできません。施工前に製品をご確認下さい。