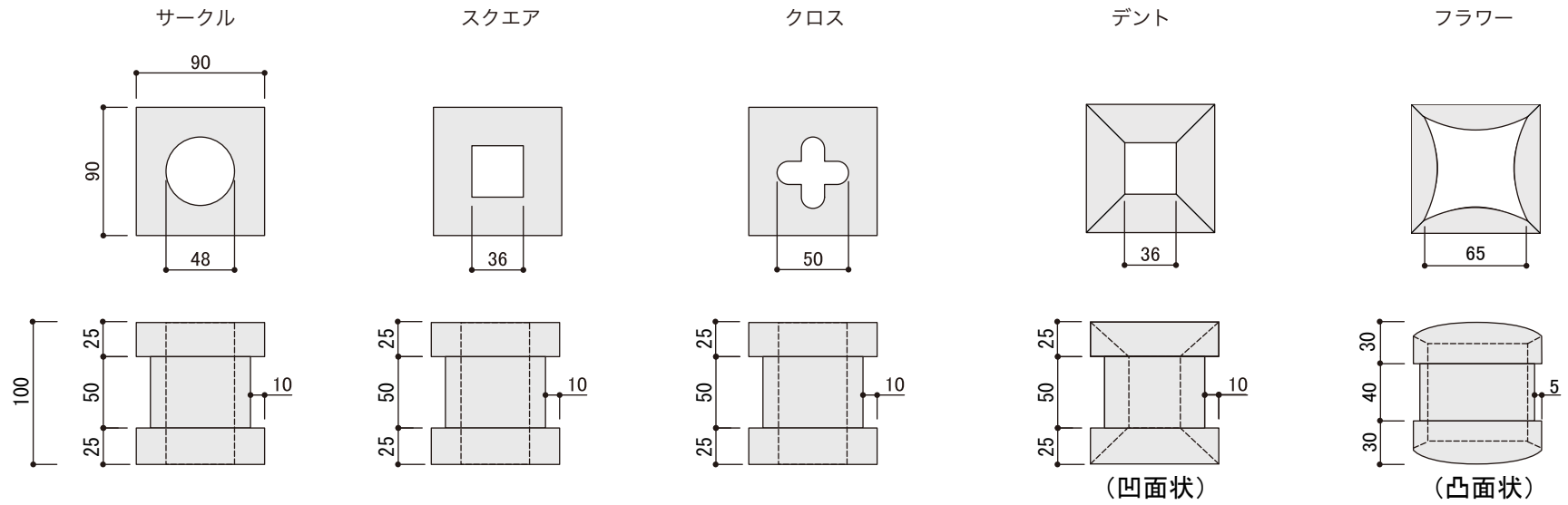


ポーラスブロック100

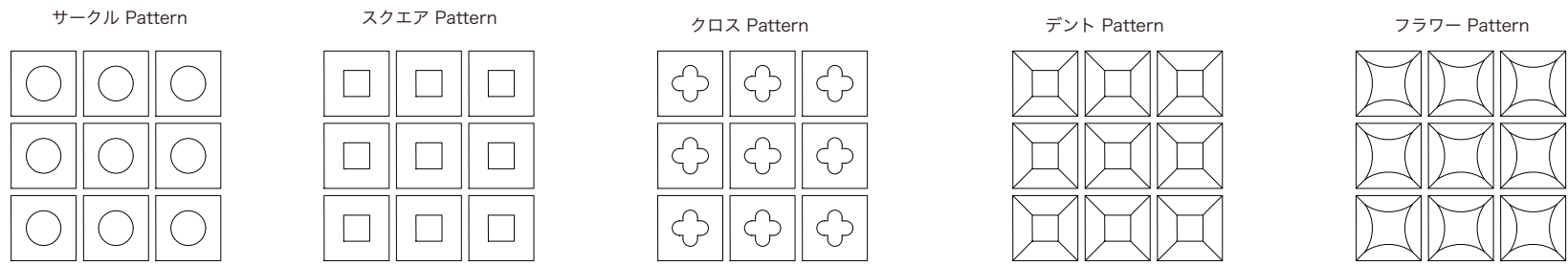
サイズ：約 90×90×厚み 100mm

color W：白土 B:黒土



scale 1/5

KZ2-P90W-A KZ2-P90B-B KZ2-90W-C KZ2-P90W-E KZ2-P90W-F
 KZ2-P90W-B

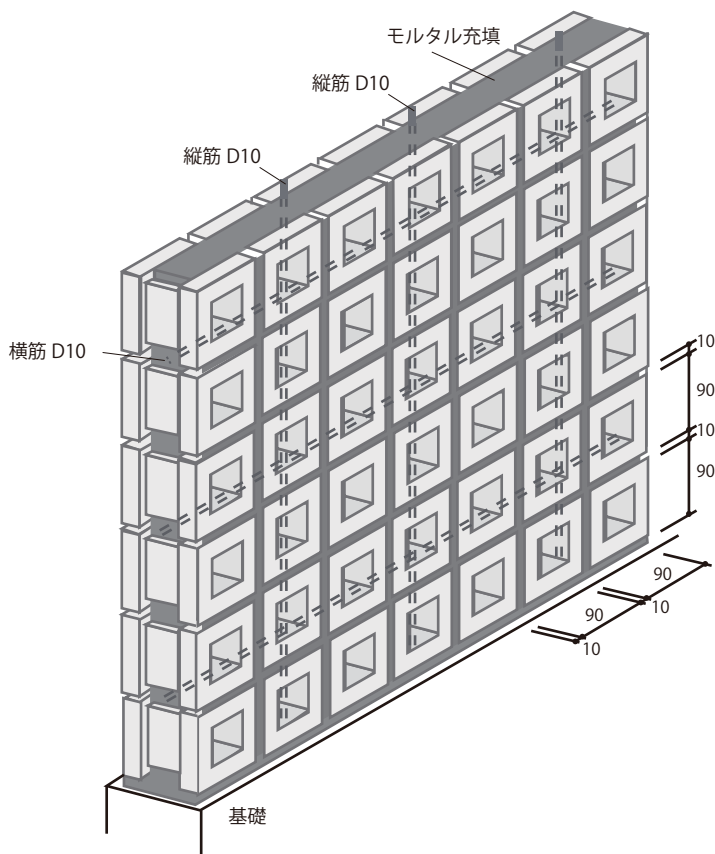


* やきもののため焼成による若干の寸法差が生じますのでご了承ください。

ポーラスブロック施工に関するお願いと注意点

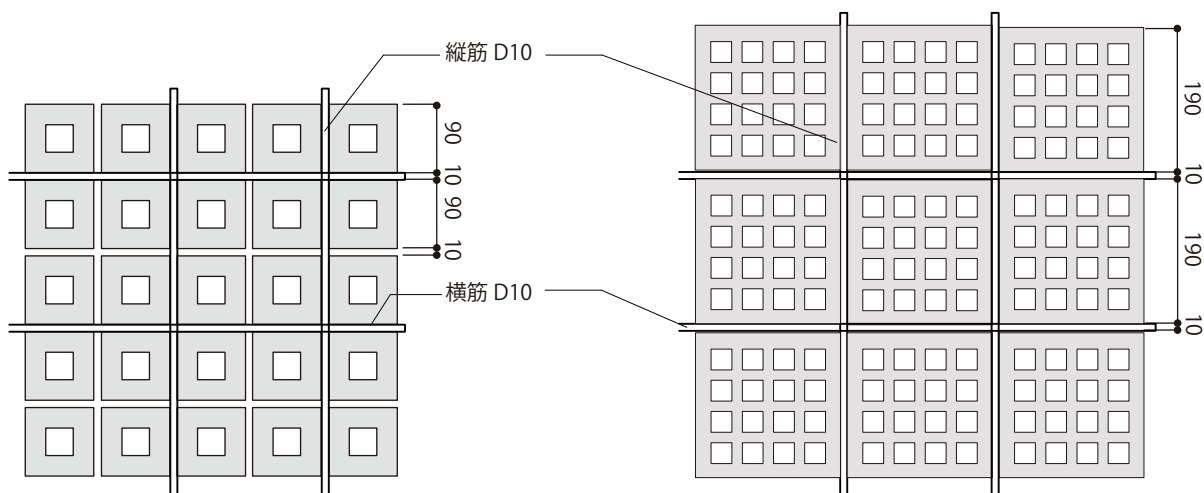
*下記をご参考としていただき、現場の状況に応じてご判断の上おすすめてください。

ポーラスブロック100 200 Porous block



参考図：ポーラスブロック 100

- 縦・横200×200mmのピッチで鉄筋を入れて下さい。
- 表面が粗面になっていますので塗り目地はできません。目地は、一本目地で目地詰めをしてください。
- ブロック積み上げ完了後、養生して目地詰めを行って下さい。
- 製品表面にモルタルが付着しますときれいに取れません。ご注意ください。
- 擁壁として独立で積む場合の高さは1200mm程度迄です。
- ポーラスブロックを高く積む場合は上記の鉄筋以外にも現場毎に十分ご判断の上、状況に応じて補強をしっかりとって下さい。
- 製品はやきものため、寸法差・形状差・色幅があります。
- 10mm程度の目地幅をお取り下さい。目地は製品の形状を美しく立体的にみせるため深目地をおすすめします。



- 安全に関する注意**
- ・製品は雨露のあたらない場所に保管して下さい。
 - ・降雨時、降雪時、及び強風時など施工に支障のある場合は施工を行わないで下さい。
 - ・気温が5°以下、及び5°以下になると予想される場合は施工を行わないで下さい。

- お願い：① 製品に対する破損・クレームなどの連絡は、製品到着後1週間以内をお願い致します。
② 施工完了後のクレームは（張り替え工事費用なども）お受けできません。施工前に製品をご確認下さい。