





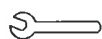


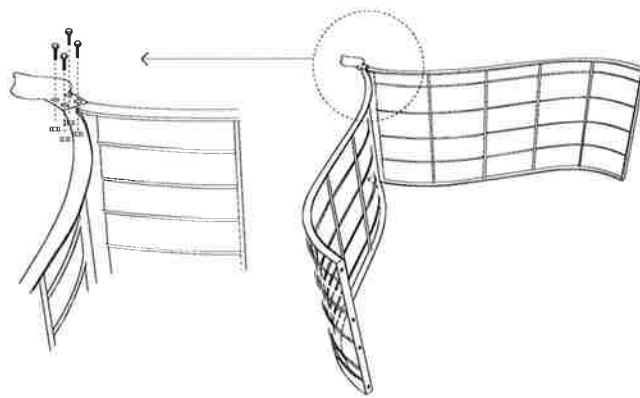
ガーデンアーチ B型 組立説明書

- この度は当商品をお買い上げ頂き誠にありがとうございます。
- この説明書をよくお読みのうえ、正しく組み立ててお使い下さい。

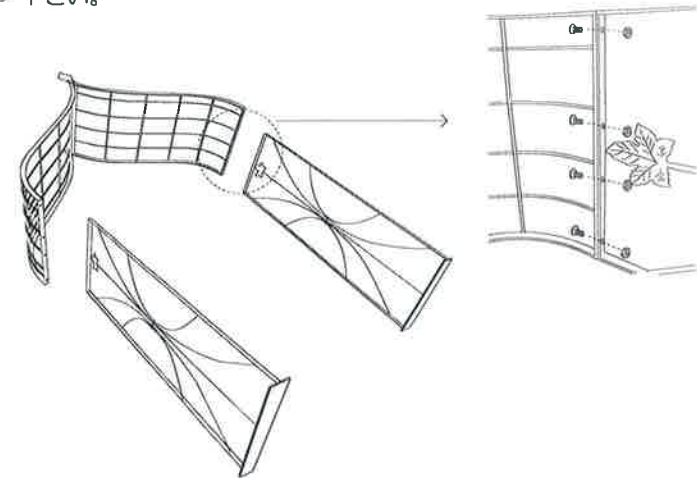
梱包リスト

-  ① 飾り×2ケ
-  ② 上部パネル×2枚
-  ③ 側面パネル×2枚
-  ④ ボルト×16ケ
-  ⑤ ナット×16ケ
-  ⑥ アンカーピン×8本
-  ⑦ スパナ×1

1 上部パネル合わせ前後に飾りをボルト、ナットを使用して仮締めして下さい。

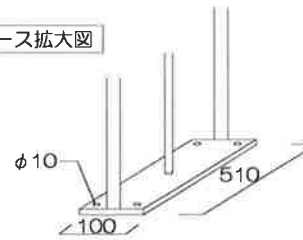


2 上部パネルに側面パネルをボルト、ナットを使用して仮締めして下さい。



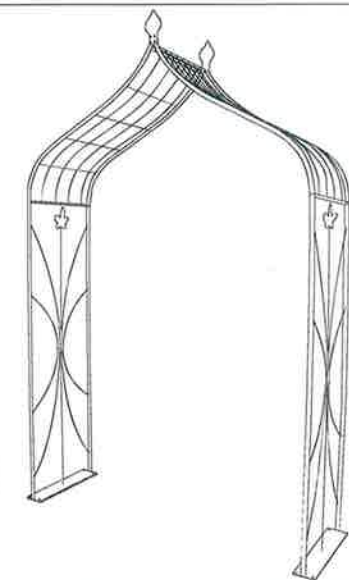
3 ゆがみを調整しながら仮締めしてあるボルトをしっかりと締めて下さい。最後に本製品が倒れないようにアンカーピンを差し込んで完成です。

ベース拡大図



※注意
転倒の危険性が考えられる場合には地面の中に（ベースが見えなくなる位）柱を埋め込みコンクリートで根巻きするか市販のアンカーボルトで固定して下さい。

完成図



※上部の飾りの締めつけの強さにより間口に多少の誤差が生じます。

使用上の注意およびメンテナンス

本製品は鉄製ですので錆が発生いたします。また、塗装が剥げることがございます。錆が生じる前にクリア色のスプレーラッカーにて上塗りされる事をお勧めいたします。
万一錆びてしまった塗装が剥げてしまった場合には油性塗料で塗装していただくことをお勧めいたします。ボルト、ナット部については特に御注意下さい。

注意

この表示を無視して誤った取扱いをした場合、使用者が障害を負う危険が想定される。また物損のみが発生が想定される場合を表しています。

- △ 平らな所でご使用下さい。
- △ 地盤の悪い所での使用はしないで下さい。
- △ 自然とネジがゆるむ場合がありますので、定期的に点検、増締めをして下さい。
- △ アイアン製ですので時間が経つと錆が発生しますので再度、塗装して下さい。

メンテナンス

錆止め加工が施されておりますが完璧に防ぐ事はできません。錆が生じる前にクリア色のスプレーラッカーにて上塗りされる事をお勧め致します。

仕様

材質 / ロートアイアン
生産国 / インドネシア
色 / 黒