

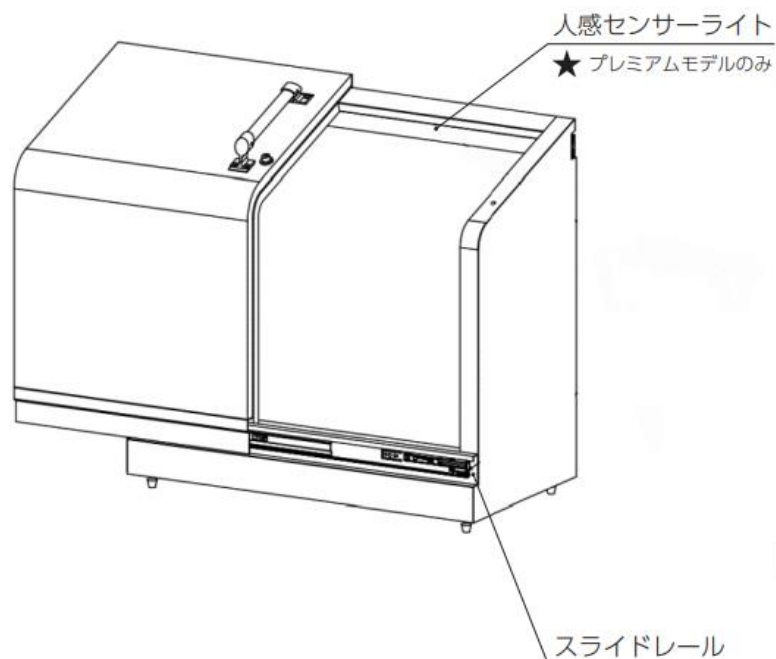
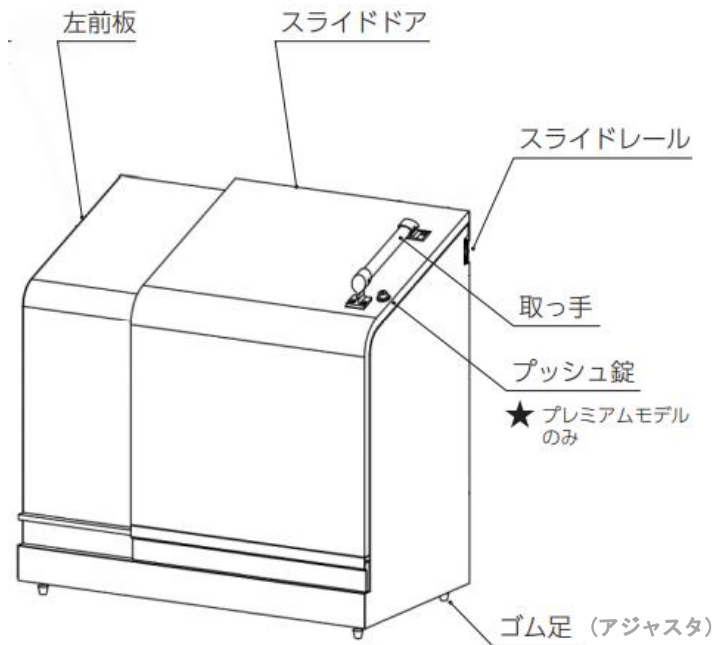
# 設置・取扱説明書

## ホームスライドダスポン シリーズ

このたびは、「ホームスライドダスポン シリーズ」をお買上げいただき、誠にありがとうございます。  
この設置・取扱説明書をよくお読みの上、安全にご使用されますようお願いいたします。  
※この取扱説明書は、保証書も兼ねますので大切に保管してください。

### 各部の名称

#### ホームスライドダスポンシリーズ



## 安全上のご注意 (必ずお守りください)

### (1) 設置場所について

- 水平な安定した場所に設置してください。  
設置面がかなり傾斜していたり、地盤が土の場合、転倒や事故の原因となります。そのような場所は必ずコンクリート基礎工事を行ってください。
- 台風などの強風で移動、または転倒する場合があります。風が直接当たる場所に設置される際には背面に取り付けられたグランドフックを利用して移動・転倒防止をしてください。  
積雪地において、家の屋根からの雪が本製品に落ちてくる場所には設置しないでください。
- 4本のゴム足(アジャスタ)はネジで高さ調整・傾斜調整が出来ます。(標準は床から30mmとなります)  
スライド扉を正常に使用する為、必ず水平になるように調整してください。

### (2) 取扱い上のご注意

- ドアの開閉はオートクローズ式スライドレールを採用しています。36mm手前から自動で閉じる構造です。  
ゆっくり閉まろうとしているドアを、無理に強い力で閉めたりしないで下さい。オイル漏れ、故障の原因になります。
- 前板やドア板、庫内はケガをしないように面取り等の加工をしておりますが、奥まで指をかけて擦ったりすると怪我をする恐れがあります。掃除の際は念のため手袋をご使用ください。
- 事故防止のため、子供が中で遊ばないよう危険性をお教えになられるとともに、個人および集合住宅など共同で使用される皆様方に周知徹底をお願いいたします。
- 製品に酸・ガソリン・有機溶剤など発火性・引火性・反応性のある物質を入れないでください。  
火災の原因になります。
- 本製品に寄りかかったり、上に乗らないでください。転倒して怪我をする恐れがあります。  
本体に+30kgの荷重がかかるとスライドレールが破損します。またドアのパネルが変形し開閉出来なくなる可能性があります。特に小さなお子様にご注意してください。
- 積雪地においては、本製品上に積雪が新雪50cmで荷重30kgに達します。  
50cmを超えないように雪下しをしてください。

#### ★【プレミアムモデルのみ】

- 本体上部に人感センサーライトが取り外し可能なマグネットで固定されております。  
人感センサーで約15秒間点灯します。(単4電池が2本付属)  
※LED最大使用寿命は50,000時間となります。点灯しなくなった場合は電池の入れ替えをしてください。
- 取手横に扉をロックするためのプッシュ錠が付いています。センター部をプッシュすることで施錠できます。  
解除には付属のキーをご利用ください。(キーが2個付属)  
もし紛失した場合は別途購入となりますので、大切に保管してください。

### (3) 日常のお手入れ

- 製品にゴミ汁が付着したまま放置しますと表面が腐食する場合があります。製品の寿命を縮める原因となります。こまめに清掃することで長くお使いいただけます。洗剤は中性のものを使用してください。  
海浜地区でご使用になる場合も定期的に清掃してください。
- 製品の内部を水洗いする場合は、手袋をしてスポンジなどの柔らかい洗浄具をご使用ください。
- 砂埃などでスライドレールに砂・泥を噛んで動きが悪くなった時はスライドレールにホースで水を掛けて洗い流してください。元のスムーズな動きに戻ります。スライドレールはオールステンレス製です。

#### 【ステンレス SUS304 について】

- ステンレスは非常に錆びにくい材質ですが、鉄製の缶やヘアピンなどを置いて長い期間放置しますと、もらい錆で錆跡が残る場合があります。錆跡が付いた場合メラミンスポンジなどで水をつけ擦ればきれいになります。

#### 【黒 ZAM® について】

- 黒 ZAM® は性質上、赤錆は発生しづらいですが、環境によっては加工しているコーナーに白錆が発生することがあります。  
※黒 ZAM® 本体に使用している ZAM® 鋼板は高耐食性の溶融亜鉛-アルミニウム-マグネシウム合金めっき鋼板です。ZAM は溶融亜鉛めっき、溶融亜鉛-5%アルミニウム合金めっきに比べ優れた耐赤錆性を有しています。  
この ZAM® 鋼板に黒色意匠性を取り入れた素材が黒 ZAM® です。

## 設置方法

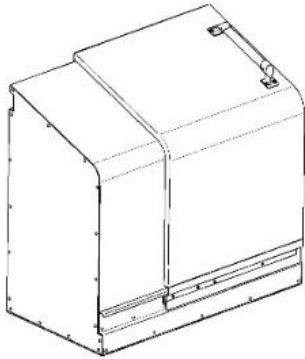


### 注意

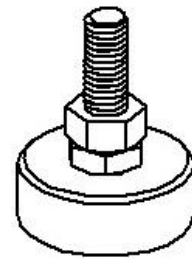
- 製品本体が水平に設置できるようにアジャスタ(ゴム足)にてレベル調整を行ってください。
- 水平でない場合はスライドドアがスムーズに開閉できない可能性があります。
- 設置の際は安全の為に2人作業をおすすめいたします。
- 水平ではない場所への設置に関してはお客様自身で設置可否をご判断ください。

### ■部品内容

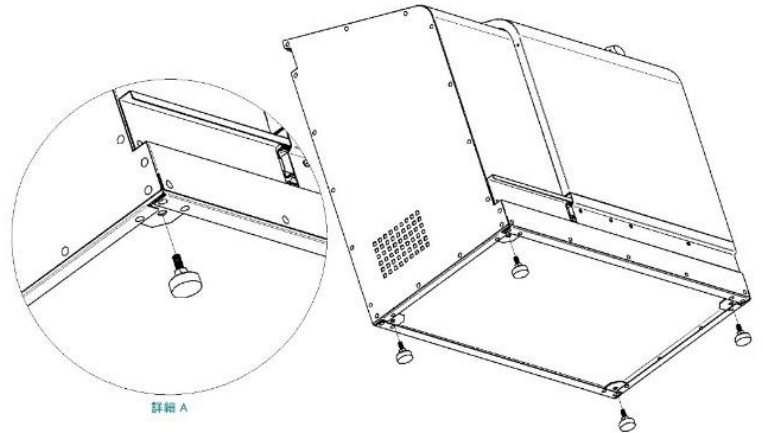
ホームスライドダスポン 本体×1



アジャスタ(ゴム足)×4



① 底板四つ角にアジャスタ(ゴム足)をそれぞれ取り付けます。



② アジャスタ(ゴム足)を取り付け後、レベル調整を行ってください。



スライドドアの開閉に支障が無いことを確認してからご使用ください。

# 仕様

## ■ホームスライドダスポン スタンダードモデル

品番	容量	45L ゴミ袋	サイズ	重量	材質
NN1-HSD-S7□□	150L	3ヶ相当	W770×D400×H760	約 23kg	SUS304・化粧塩ビフィルム
NN1-HSD-B7□□					黒 ZAM®(高耐食メッキ鋼板)・化粧塩ビフィルム
NN1-HSD-S1□□	320L	6ヶ相当	W1050×D500×H890	約 36kg	SUS304・化粧塩ビフィルム
NN1-HSD-B1□□					黒 ZAM®(高耐食メッキ鋼板)・化粧塩ビフィルム

## ■ホームスライドダスポン プレミアムモデル

品番	容量	45L ゴミ袋	サイズ	重量	材質
NN1-HSDP-S7□□	150L	3ヶ相当	W770×D400×H760	約 23kg	SUS304・化粧塩ビフィルム
NN1-HSDP-B7□□					黒 ZAM®(高耐食メッキ鋼板)・化粧塩ビフィルム
NN1-HSDP-S1□□	320L	6ヶ相当	W1050×D500×H890	約 36kg	SUS304・化粧塩ビフィルム
NN1-HSDP-B1□□					黒 ZAM®(高耐食メッキ鋼板)・化粧塩ビフィルム

※品番末尾の□□には、扉カラー品番が入ります。

### 重要なお知らせ

- 本商品をご購入後1年以内に故障した場合、その使用が本取扱説明書に準拠し適切と認められた場合は、無償で修理いたします。
- 分解・改造・天災などによって生じた故障については補償出来ません。
- 商品到着時、段ボールにキズやヘコミがある場合、配送時による本商品のキズやヘコミの原因と考えられます。  
段ボールなどの梱包資材は、返送時に必要になるためを捨てずに保管し、お早めにご連絡ください。



オンリーワンクラブ