



# ガーデンパン PACE (パーチェ) 施工説明書

この説明書の内容にそって、正しく施工してください。

## 施工上のご注意

- グレーチングを常時水中へ敷設(潜水)、長時間接触させる場所への敷設は避けてください。
- 製品貼付の養生テープは傷や汚れの防止用です。施工完了までの製品保護にお使いください。
- グレーチングの上及び周囲に高温のものを置かないでください。変形するおそれがあります。
- 取り扱い時は、衝撃を加えたり、重たいものを落とさないでください。変形するおそれがあります。
- グレーチングは、施工とも床の上に安定した状態で置くことを必ず実行してください。壁に立てかけると、倒れたりしてケガの原因になる他、自重によるたわみで製品のソリが発生するおそれがあります。
- 表面にモルタル等が付着した場合は、すぐ取り除いてください。
- 表面の錆肌状の処理によりノンスリップ性を持たせております。表面の凹凸は「仕様」ですのでご了承ください。
- パーチェ受枠には勾配がついております。施工の際、床面の勾配と逆勾配にならないよう設置の向きにご注意ください。

## 取り付け方法

### 1.取り付け前の準備

- ①本製品を埋め込むための平面スペースは、本体サイズ(製品寸法参照)より若干大きめにとってください。  
また、深さはパーチェ上面が床仕上げ面より高くないように十分確保してください。
- ②本製品を取り付ける前にあらかじめ、所定の位置に  
内径φ50mm以上の排水管を配管してください。

### 2.排水金具の取付け

パーチェ受枠にエルボを取り付けてください。  
(注) ネジ部にシールテープをまきつけ、十分に締め付けてください。(各部のなまえ参照)

### 3.パーチェ受枠の取付け

- ①パーチェ受枠を仮据えし、パーチェ受枠上面に水平器等をあてて、水平になるよう設置してください。
- ②排水管の内面に接着剤を塗布し、パーチェ受枠(排水口)を落とし込んでください。
- ③グレーチングをパーチェ受枠に必ずセットしてからモルタルで固定してください。
- ④パーチェ受枠のまわりをモルタルづめをする場合、パーチェ受枠の側面を圧迫しないようにしてください。グレーチングの取り外しが堅くなる場合があります。

### 4.床仕上げ

パーチェ受枠周囲に目地寸法を考慮した隙間を設け、目地づめ(充填)してください。(図2参照)

図1

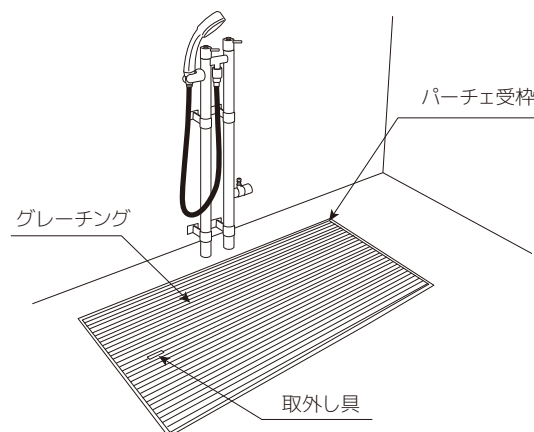
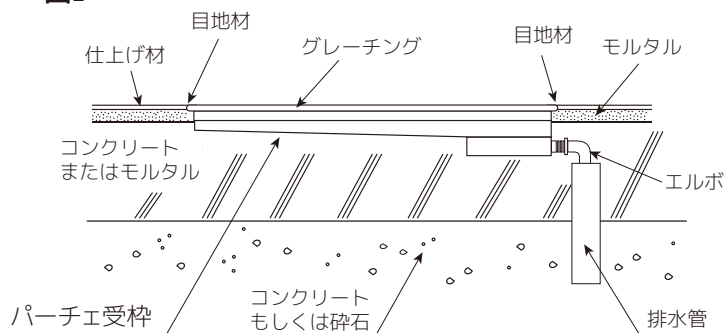


図2



## 免責事項

- 自然の摩耗、変色、または材料の自然特性または経年劣化によるもので瑕疵にならないもの。
- 津波、落雷等の自然現象または火災、爆発等の事故により発生したもの。
- 本書に記載された事項に反する取扱いにより発生したもの。
- 設計条件を超えた使用条件(荷重、熱等)で使用された場合。
- 施工不良に基づくもの。
- 酸・アルカリ等が相当量大気中に放出される場所にて発生したもの等、過酷な条件下で使用され、かつ地域的な特異性が認められるもの。
- 保証範囲の事象が発生しているにも関わらず、速やかに申し出がなかったもの、および、初期の事象を放置したために損害が拡大したもの。
- 当社の製品保証期間、1年間を超えたもの。
- 水や温泉水に含まれる成分等の付着に伴う変色や劣化。