

**SUPPLY**

サプライ [給排水部品・補助部品]

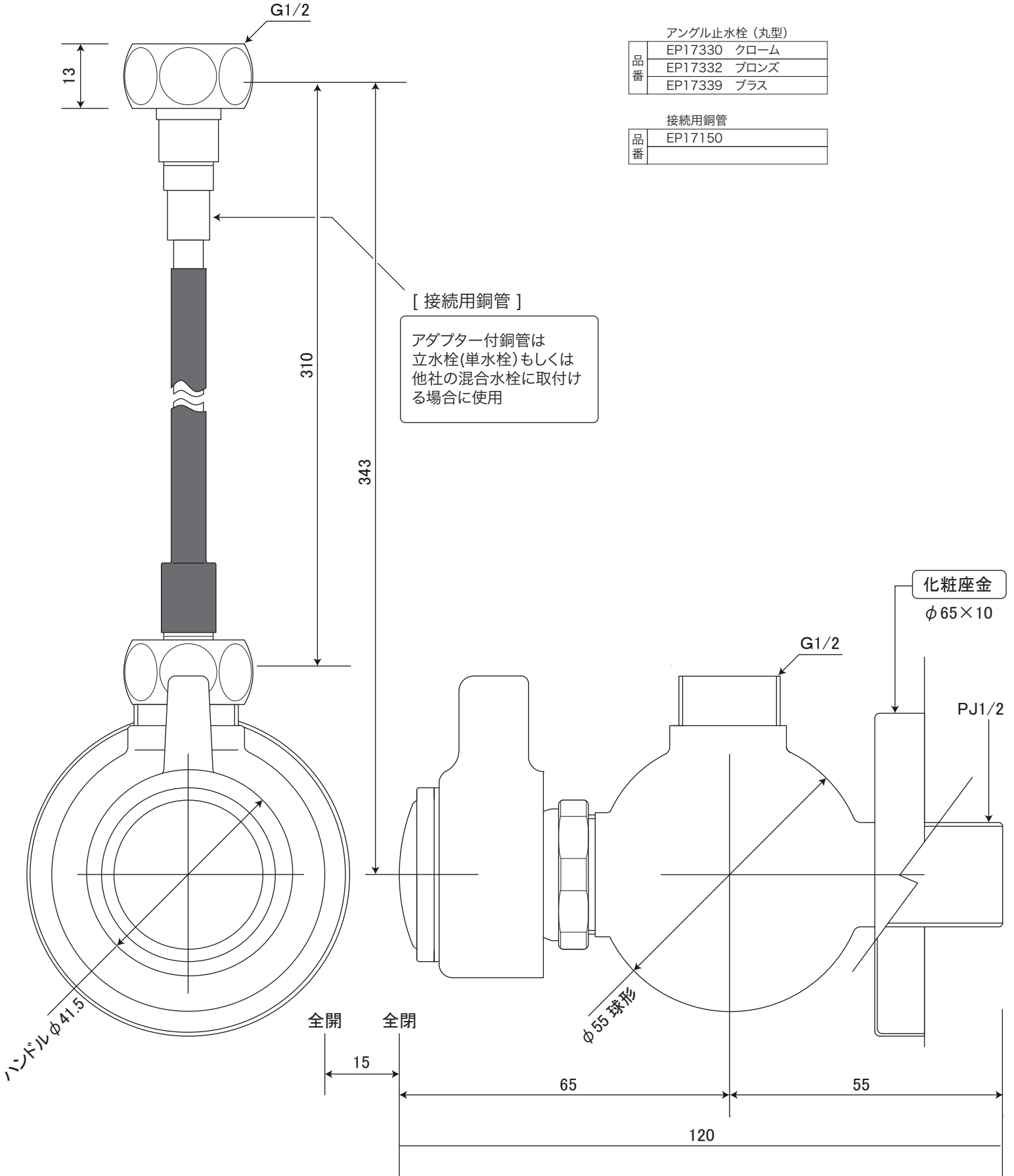
アングル止水栓 [丸型]

接続用銅管

S=1/1 (単位 / mm) open up 17

■ topic

- ・[本体] 青銅铸件
- ・[接続用銅管] 銅管(被覆:EPP)/アダプター付
- ・日本製
- ※ プラス・ブロンズタイプには経年変化があります



アングル止水栓 (丸型)

品番	EP17330 クローム
	EP17332 ブロンズ
	EP17339 プラス

接続用銅管

品番	EP17150
----	---------

[ 接続用銅管 ]

アダプター付銅管は立水栓(単水栓)もしくは他社の混合水栓に取付ける場合に使用

化粧座金  
φ65×10

PJ1/2

G1/2

φ55 球形

全開 全閉

15

65

55

120

ハンドルφ41.5