

SUPPLY

サプライ [給排水部品・補助部品]

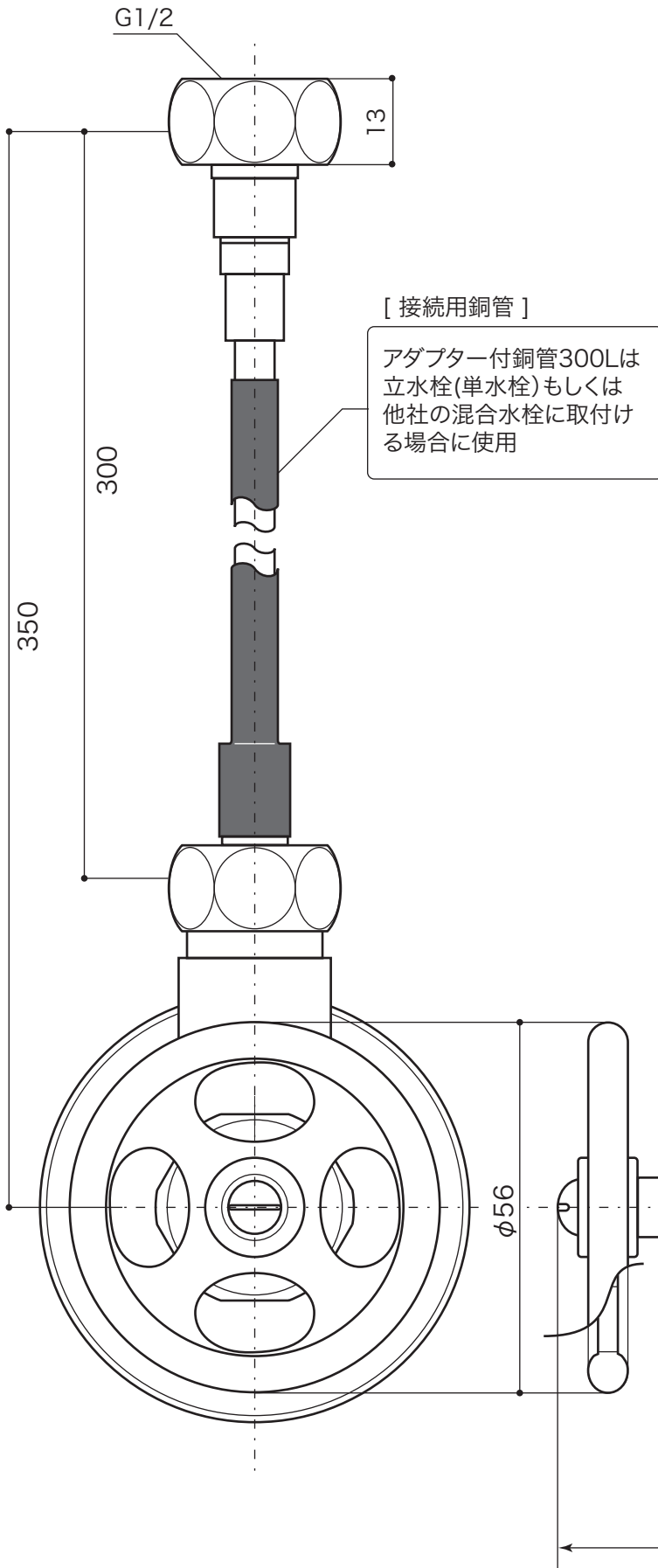
アングル止水栓

接続用銅管300L

S=1/1 (単位 / mm) open up '06

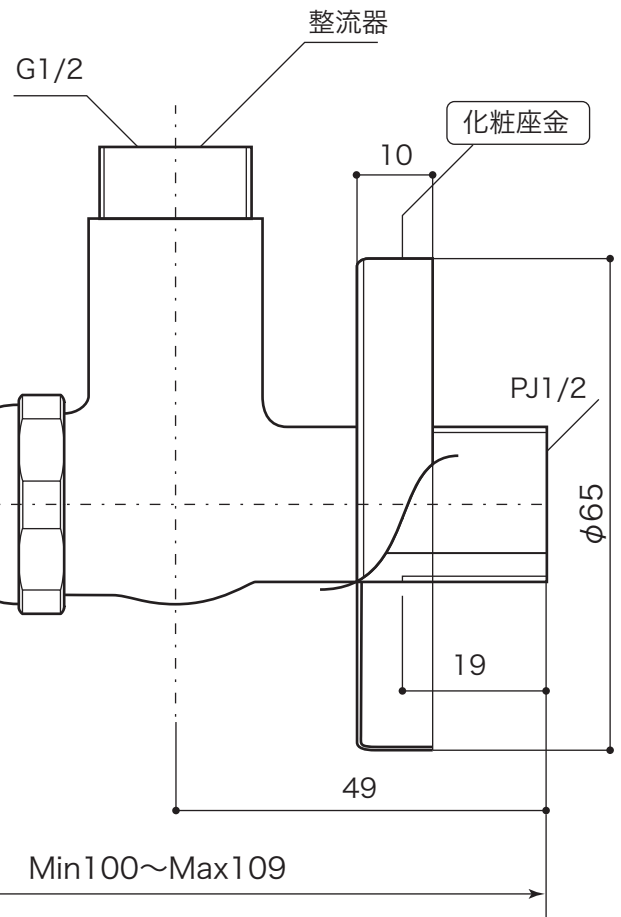
■ topic

- ・[本体] 青銅鑄物
- ・[接続用銅管] 銅管(被覆:EPP)/アダプター付
- ・日本製
- ※ プラス・ブロンズタイプには経年変化があります



アングル止水栓	
品番	EP17140 クローム
	EP17142 ブロンズ
	EP17149 プラス

接続用銅管 L300	
品番	EP17150



SUPPLY

サプライ [給排水部品・補助部品]

ストレート止水栓／銅管420L

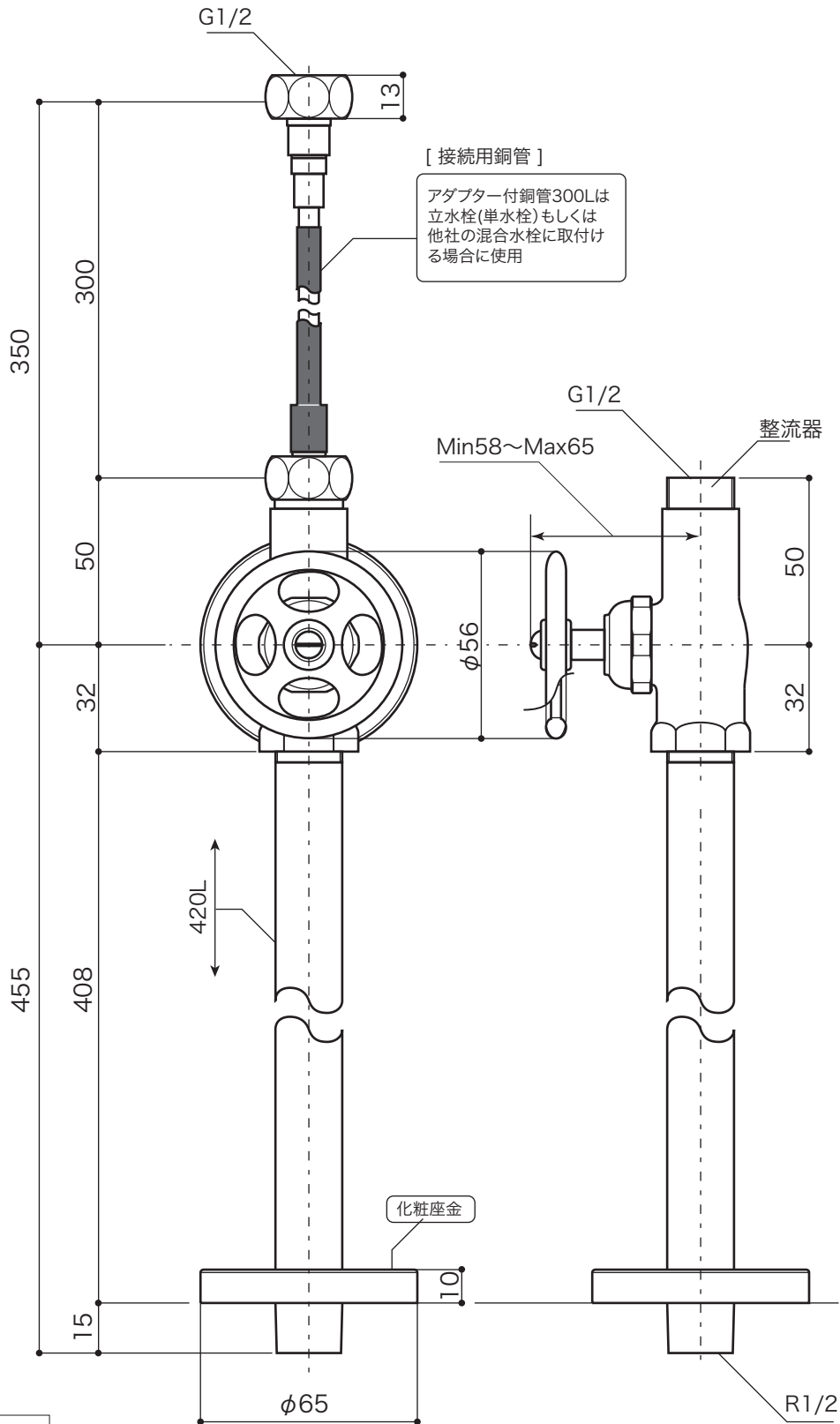
接続用銅管300L

S=1/2 (単位 / mm) open up '07

■ topic

- ・[本体] 青銅鑄物
- ・[銅管420] 銅管(焼付け塗装)
- ・[接続用銅管] 銅管(被覆:EPP)/アダプター付

・日本製
※ プラス・ブロンズタイプには経年変化があります



商品名	ストレート止水栓
商品番号	EP17180 クローム
商品番号	EP17182 ブロンズ
商品番号	EP17189 プラス

商品名	接続用銅管 L300
商品番号	EP17150