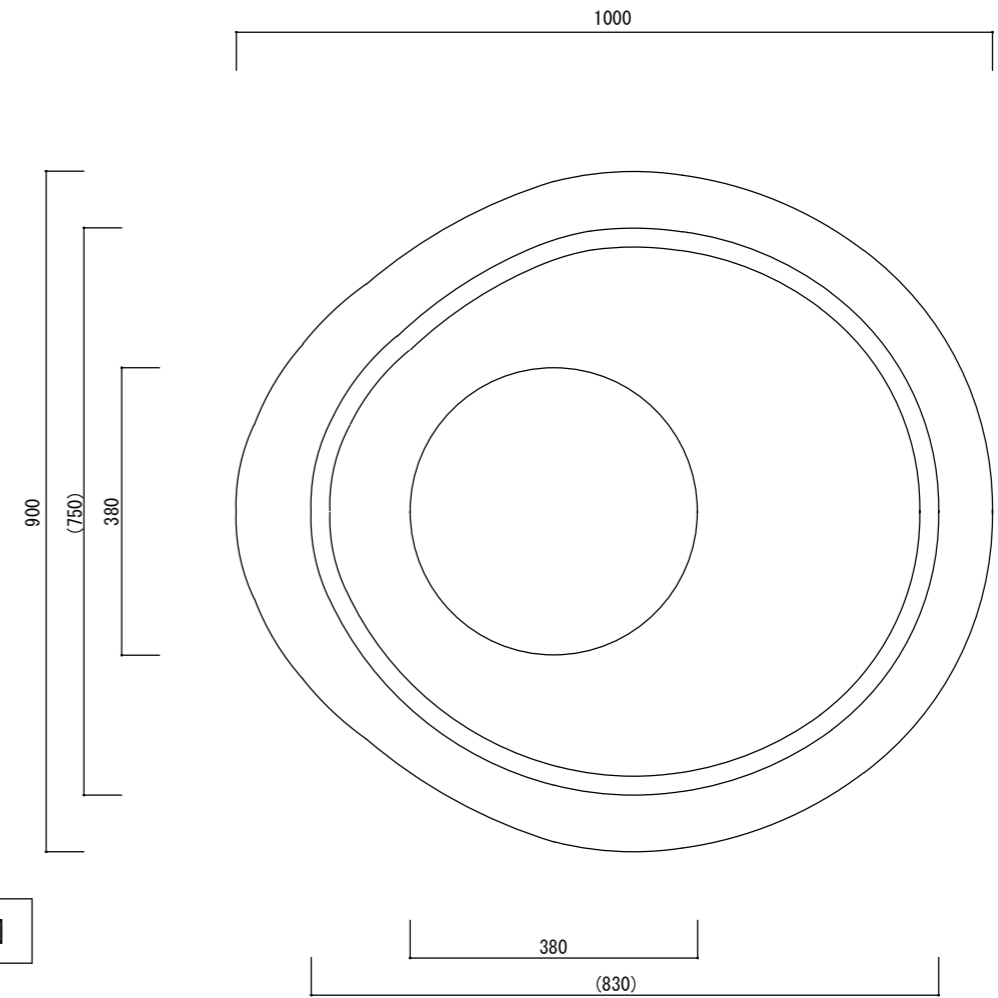
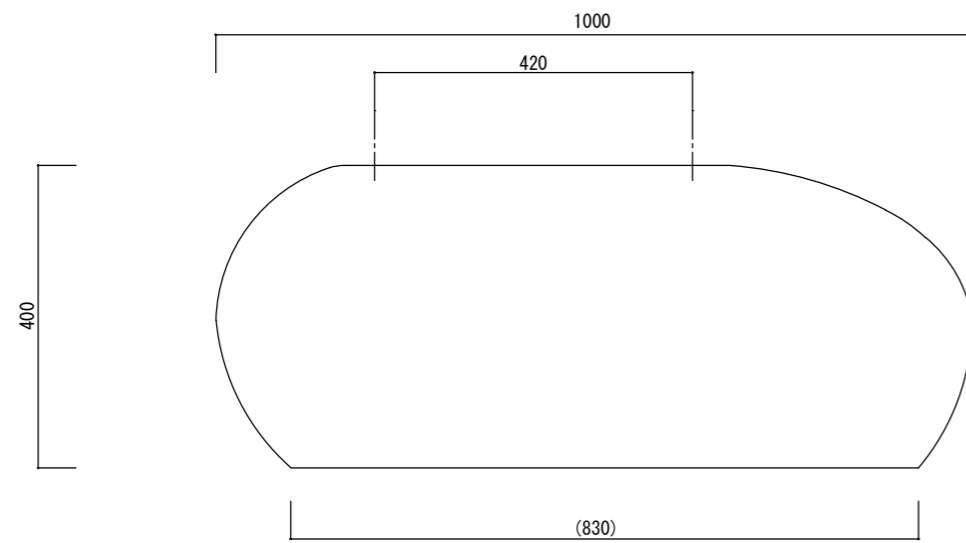


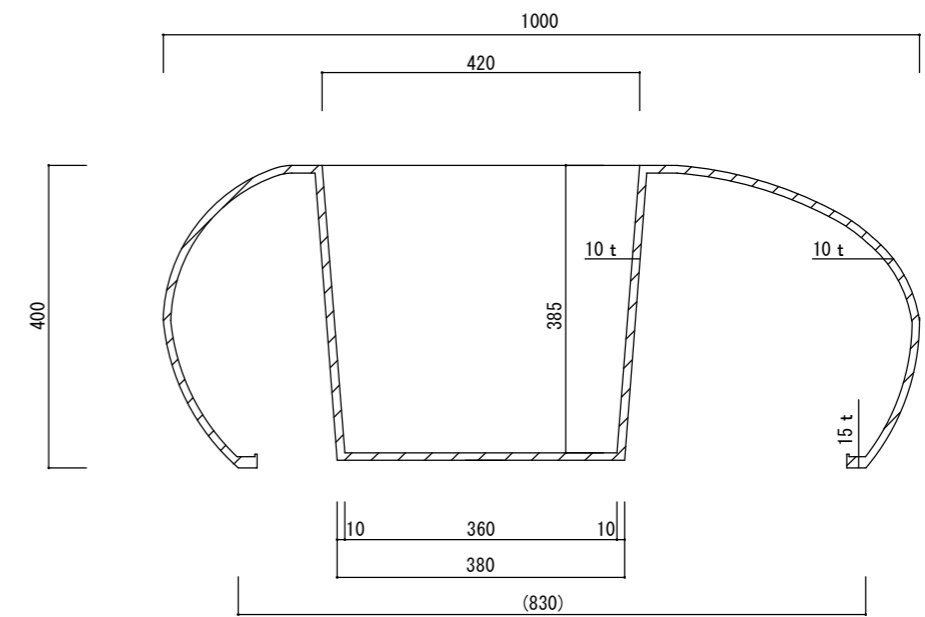
平面図



底面図



立面図



断面図

※ ( ) 内は参考寸法です。  
 ※曲面は個体差があります。  
 寸法誤差/±3%

品名	コブル ベンチプランター COBBLE BENCH PLANTER			検 図	
重量・容量	33Kg / 45リットル	縮 尺	1/10		
材質・仕上	繊維強化ポリレジン (FRP)	株式会社オンリーワンクラブ			