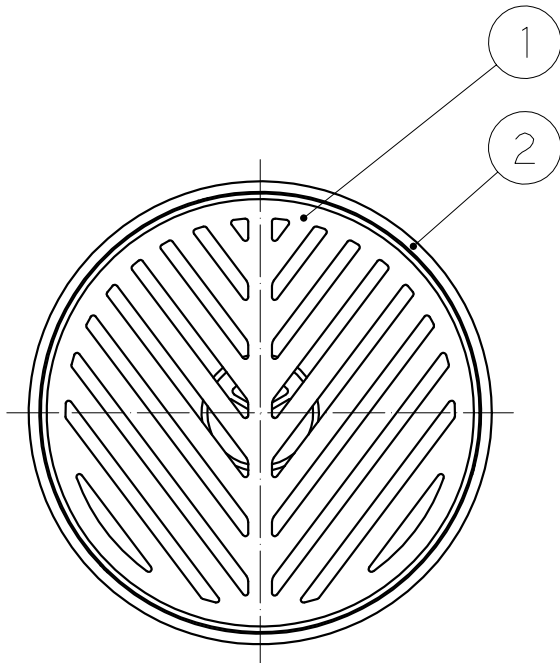


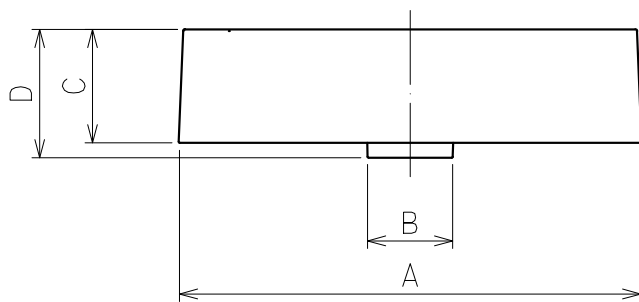
部品名称

品番	名称
1	グレーチング
2	フラットパン



寸法

A	φ245
B	φ45
C	60
D	68



カラーバリエーション

ブラック
シルバー

尺度	1:4	設計	落合	製図	落合	検印	三井	承認	落合	日付 2024.9.20
投影法	型式 E-MABK/E-MASL		分類		水受け					
	口径		mm		仕様					
変更日		変更者		管理番号		067ABC01-0				