

取扱説明書 C-12

ガーデンシンク

施主様用
(保管用)


この度は、当社商品をお買い上げいただき、誠にありがとうございます。
未永くご愛用いただくために、この取扱説明書をよくお読みのうえ、正しくお取り扱いください。
この取扱説明書は大切に保管してください。


安全上のご注意 ※必ずお守りください。


お使いになる人や他の人への危害、財産への損害を未然に防ぐため、必ずお守りいただくことを説明しています。


◎誤った取り扱いをした場合に生じる危険や損害度を、次の区分で説明しています。

◎本文中や本体に使われている図記号の意味は以下の通りです。



 **警告** 「死亡や重傷を負う恐れがある」内容です。

 **禁止** 「絶対してはいけない」内容です。


 **注意** 「傷害を負うことや、財産の損害が発生する恐れがある」内容です。

 **指示を守る** 「実行しなければならない」内容です。

警告

<p> 禁止</p>	<ul style="list-style-type: none"> ■分解・改造・用途以外の使用は絶対にしないでください。 ケガ・事故の原因となります。 ■隙間に手や指を入れないでください。 ケガ・事故の原因となります。 ■シンク・台や棚板の上など、絶対に乗らないでください。 特にお子様が乗って遊ばないようにご注意ください。 ケガ・事故・破損の原因となります。 ■ドアや取っ手にぶら下がったり、ドアを開けすぎないでください。 ケガ・事故・変形・破損の原因となります。ドアの開閉可能角度は90°までです。 ■ドアに手を挟まないようご注意ください。 ケガ・事故の原因となります。 ■棚板の収納スペースからはみ出るような大きなもの・耐荷重以上の荷物を置かないようにしてください。 ケガ・事故・破損の原因となります。棚板の耐荷重は60kgです。 ■油・廃棄物・ガソリン・シンナー等の溶剤を流さないでください。 環境汚染・破損・故障の原因となります。 ■破損したままでの使用は絶対にやめてください。 放置したまま使用すると、ケガ・事故・破損・故障の原因となります。
<p> 指示を守る</p>	<ul style="list-style-type: none"> ■異常を感じた場合は、すみやかに使用を中止し、販売店または施工店にご相談ください。 (例)・部品の破損がある ・異音がする ・腐食などによる機能、性能の低下 ■水道に関する工事・修理・質問などは最寄りの水道工事業者にご確認ください。

注意

<p> 禁止</p>	<ul style="list-style-type: none"> ■棚板に荷物を収納する際には排水管や給水管にぶつけないようにしてください。 ■商品の台の上に、熱した後のフライパンや鍋など高温のものを直接置かないでください。 商品が変形する恐れがあります。 ■水(雨水や食器洗い後の汚水等)を長時間溜めたままにしないようにしてください。 錆・腐食・汚れ・カビの原因となります。 ■火気を近づけないでください。 変色・破損の原因となります。
---	---

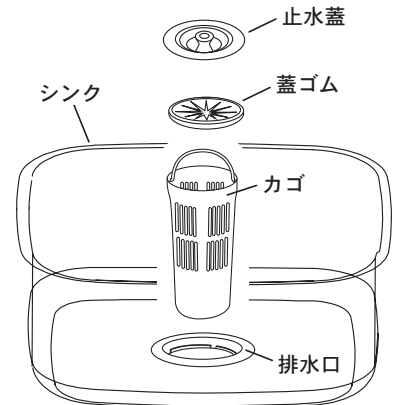
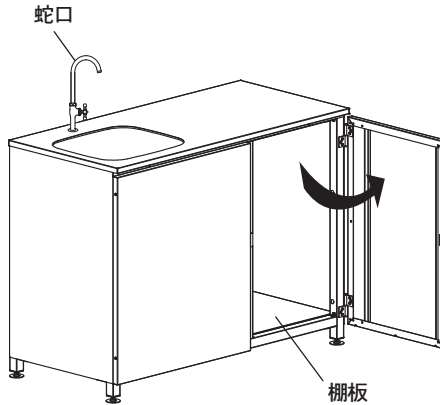
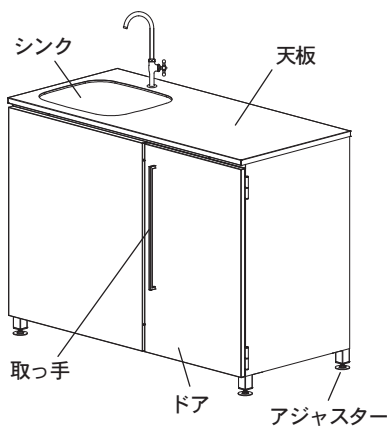
⚠ 注意



指示を守る

- 安全のため、定期的に接合部のビス等のゆるみやがたつきが無いか確認し使用してください。
部材が落下してケガをしたり、変形・破損する恐れがあります。施様で行なえない場合は、最寄りの施工店や専門業者に依頼してください。
- 金属の切断面には充分ご注意ください。
安全に配慮した処理を施しておりますが、ケガをする場合があります。
- 定期的に各部の点検・清掃(シンク内やカゴに溜まったゴミや汚れなど)を行なってください。
放置したままにすると、故障の原因となります。
- 冬季は気温 0° 以下になると蛇口や配管が凍結する恐れがあり、そのままにしておくと破損・破裂の原因となります。凍結防止のため、次のいずれかの対策を行なってください。
凍結による破損は、保障いたしかねます。
・防寒材を巻き付ける ・蛇口から水を少量流したままにする ・給水管、配管内の水を抜く
※水抜栓の設置の有無や設置場所はご家庭により異なります。ご不明な点は水道工事業者・施工店へご相談ください。
- 商品を廃棄される場合はお住まいの地域の取り決めに基いた処理をお願いします。

各部名称



- ❗ 設置場所によっては雨水など内部に侵入する場合がございます。棚板に収納するものについてはご注意ください。
- ❗ ドアの隙間に手や指を入れないでください。
ケガ・破損の原因となります。
また、ドアを無理に開けたり荷重をかけたりしないでください。変形・破損の原因となります。

- ❗ 止水蓋をした状態でシンク内を満水にすると水が溢れますのでご注意ください。

お手入れ方法

- 付着した汚れは、柔らかい布で水拭きをした後、柔らかい乾いた布で水分を充分に拭き取ってください。拭き取る際は、キズがつかないようにご注意ください。ヘアラインの場合は、目に沿って拭くようにしてください。
- 汚れが目立つ際は、水で薄めた中性洗剤で拭き、充分に水拭きを行なってください。
- 海水など塩分を含んだものやゴミなどの付着物を放置すると錆発生の原因となりますので、必ず拭き取るようにしてください。



注意

- ステンレスは錆に強い金属ですが、絶対に錆びない素材ではありません。特に塩害環境に厳しい地域では錆びやすくなります。ご了承ください。また、鉄粉など表面に付着したまま放置すると錆が発生しますので、必ず拭き取るようにしてください。
- ステンレスの切断面は安全に配慮し処理を施していますが、ケガをする場合がありますので素手で触れないようご注意ください。
- お手入れの際、研磨剤入りのクレンザー等は、本体表面に傷をつける恐れがあるため使用しないでください。
- シンナー、ベンジン、ワックス、石油、塩素系溶剤等は塗装を剥がす恐れがあるため使用しないでください。
- 殺虫剤、ガラスクリーナー、ヘアスプレー等は変色の恐れがあるため商品にかからないようご注意ください。

商品改良のため、仕様・外観は予告なしに変更することがありますのでご了承ください。