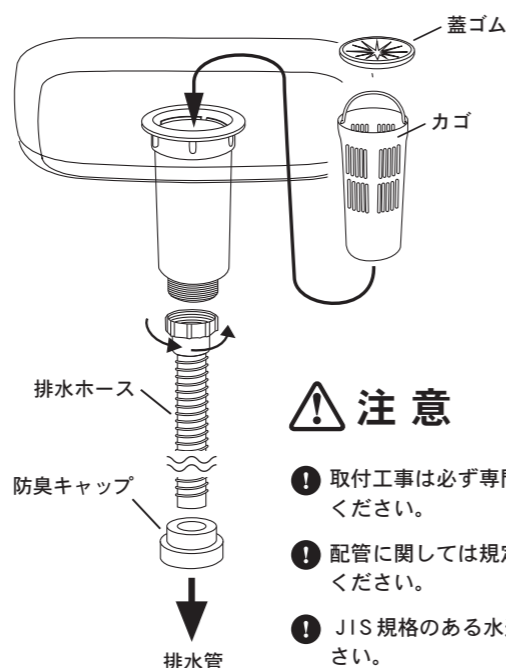
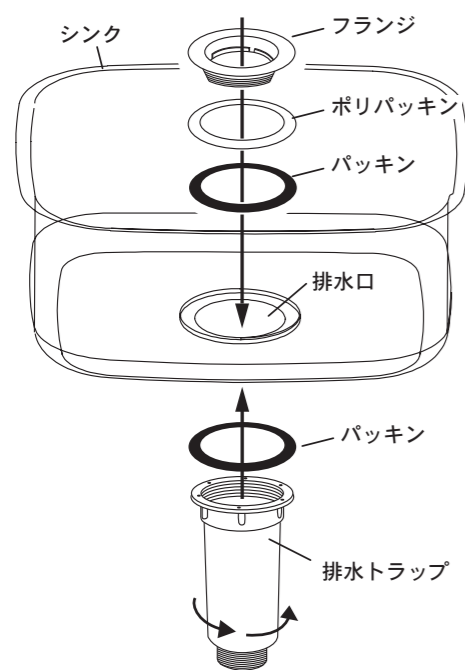


【排水トラップ取付方法】

1 付属の排水トラップからフランジ・ポリパッキン・ポリパッキンを外し、下記の図を参考にシンクの排水口に排水トラップを取り付けます。

2 取り付けした排水トラップに付属の排水ホースと防臭キャップを取り付け、排水管に接続します。上からカゴと蓋ゴムを取り付けます。



注意

- ❗ 取付工事は必ず専門工事店にて行ってください。
- ❗ 配管に関しては規定の水道工事を行なってください。
- ❗ JIS規格のある水道管専用品をご使用ください。

施工後の確認

- 取付完了後、商品が確実に固定されていることをご確認ください。
- 各部のネジのゆるみがないかご確認ください。(お客様が取り付けした箇所以外の確認も行なってください。)
- 商品本体にガタツキ等がないかご確認ください。その際には、製品が動くような強い衝撃を与えないよう充分ご注意の上、行ってください。床面形状による設置のガタツキには、商品に付属しているアジャスターで調整してください。
- 施工完了後は施工時の汚れをきれいに取り除いてください。
- 誤った使用を避けるため、施工完了後は必ず取扱説明書を施主様にお渡しして、取扱注意・メンテナンスについて説明してください。

商品改良のため、仕様・外観は予告なしに変更することがありますのでご了承ください。

<日本製>

施工店様へ

- 安全上のご注意は、施工前に必ずお読みください。
- 必ずこの施工説明書に従って正しく施工してください。
- 引き渡しの際は、取扱説明書に従って取扱方法を施主様にご説明いただき、取扱説明書は必ず施主様にお渡しください。

安全上のご注意 ※必ずお守りください。

お使いになる人や他の人への危害、財産への損害を未然に防ぐため、必ずお守りいただくことを説明しています。

◎誤った取り扱いをした場合に生じる危険や損害度を、次の区分で説明しています。 ◎本文中や本体に使われている図記号の意味は以下の通りです。

**警告** 「死亡や重傷を負う恐れがある」内容です。

**禁止** 「絶対してはいけない」内容です。

**注意** 「傷を負うことや、財産の損害が発生する恐れがある」内容です。

**指示を守る** 「実行しなければならない」内容です。

警告



禁止

- 分解・改造・用途以外の使用は絶対にしないでください。ケガ・事故の原因となります。
- 次のような場所には取り付けしないでください。ケガ・事故・商品破損の原因となります。
  - ・ 傾斜した場所
  - ・ 施工強度が確保できない場所
  - ・ 通行の妨げとなる場所
  - ・ 極端に高い場所
  - ・ 火気の近くや高温になる場所
  - ・ 屋根から雪の落下を直接受けるような場所
  - ・ 風当たりの強い場所
  - ・ お子様が進み台として使用できるような場所
  - ・ 不審者が踏み台として使用し、侵入が容易となる場所
  - ・ 強い振動や衝撃等のある不安定な場所
  - ・ 床に小石や砂利の多い場所
- シンク・台や棚板の上など、絶対に乗らないでください。ケガ・事故・破損の原因となります。



指示を守る

- 商品の施工は、施工説明書に従い行ってください。取り付けに不備があると、ケガ・落下・破損の原因となります。
- 水道に関する工事・修理・質問などは最寄りの水道工事業者でお願いします。
- 異常を感じた場合は、すみやかに使用を中止し、販売店または施工店にご相談ください。(例)・部品の破損がある ・異音がある ・腐食などによる機能、性能の低下
- 本商品は常温・淡水のみ対応商品です。
- 寒冷地でご使用の場合は、防寒対策をしてください。

注意



禁止

- 商品に寄り掛かったり、ぶら下がったり、過度の荷重をかけないでください。ケガ・事故の原因となります。
- 火気を近づけないでください。変色・破損の原因となります。
- 商品の上に重たいものを落とさないでください。変形の原因となります。
- 商品に傷をつけないようご注意ください。お客様が施工中に破損された場合は、商品の取り替え等の措置は出来かねますので、ご了承ください。

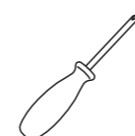


指示を守る

- 運搬する際は、商品を引きずらないようにしてください。床にキズがつく場合がございます。また、他の物と商品がぶつからないよう、充分注意して運搬・取り付けを行なってください。
- 背面部についてはステンレス未研磨材を使用しているため、タイプ1(クローズキッチン)を設置する際は、背面を壁面側に固定するなどして、背面が見えない用途でご使用ください。

施工される前に ※ご確認ください。

準備するもの



プラスドライバー

その他、給水管・排水管など

※混合栓仕様の場合は、混合栓用の蛇口

❗ 混合栓仕様の場合、蛇口は付属しておりません。取付穴φ37に適合する蛇口をご準備ください。

❗ JIS規格のある水道管専用品をご使用ください。

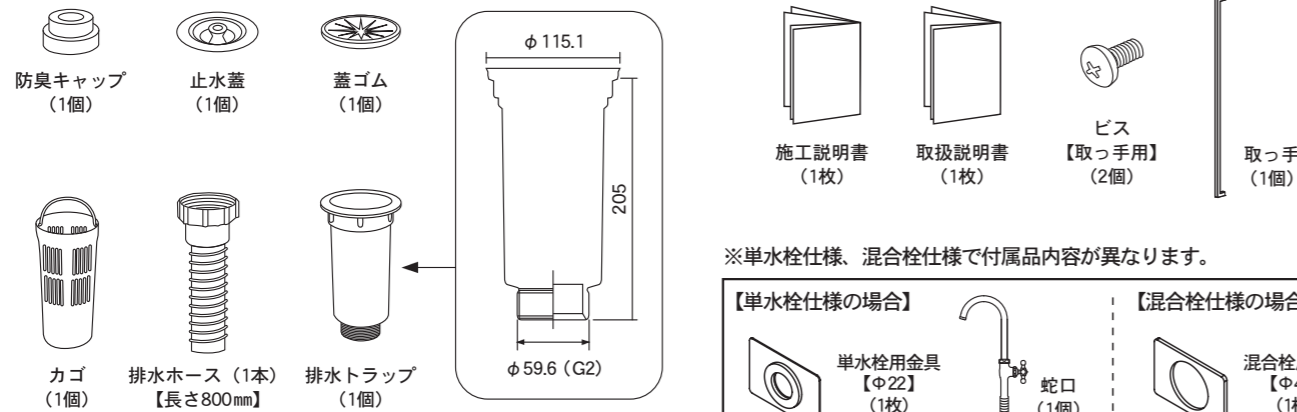
❗ 工具・器具などをご使用になる際は、商品に適合したものをお選びください。

## 施工上のご注意 ※必ずお守りください。

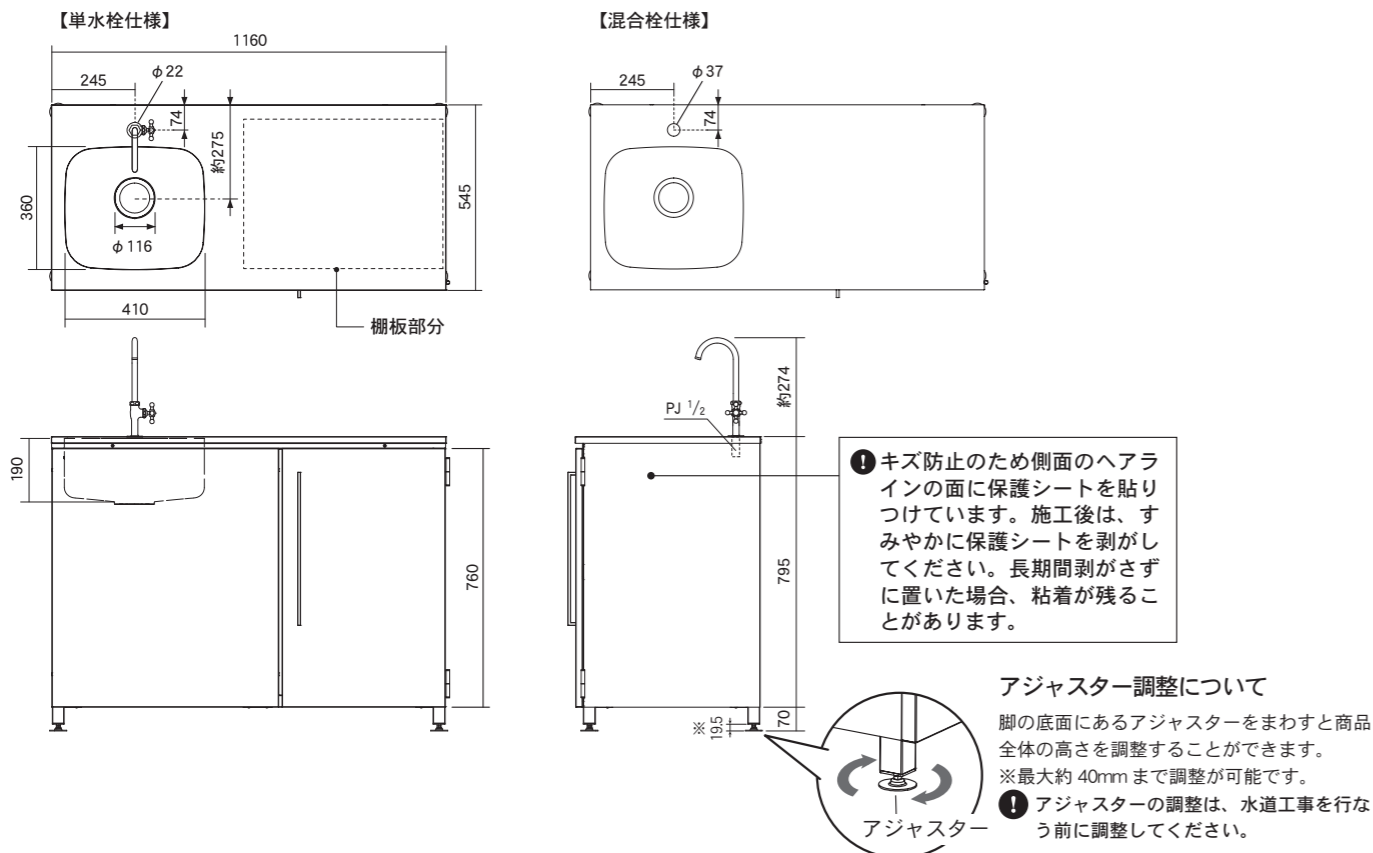
- 取付作業は、施工業者等のプロにお任せすることをお勧めします。  
※お客様ご自身で取り付けをされる場合は、2人以上で作業を行なうようにしてください。
- この商品は無理な荷重・衝撃・落下により破損する可能性がありますので、取り扱いにはご注意ください。
- 金属の切断面には充分ご注意ください。安全に配慮した処理を施しておりますが、ケガをする場合があります。運搬・取り付けをする際は保護用手袋を着用し、注意して作業を行なってください。
- ステンレスは錆に強い金属ですが、絶対に錆びない素材ではありません。特に塩害環境に厳しい地域では錆びやすくなりますので、取付環境には充分ご注意ください。
- 隙間に手や指を入れないよう、ご注意ください。
- 施工時や移動時など手を挟まないようご注意ください。
- アジャスターを調整して商品を水平に施工してください。変形・故障の原因となります。
- 十分なスペースを確保してから組立を行なってください。
- 商品を廃棄される場合はお住まいの地域の取り決めに基づいた処理をお願いします。

## 付属品

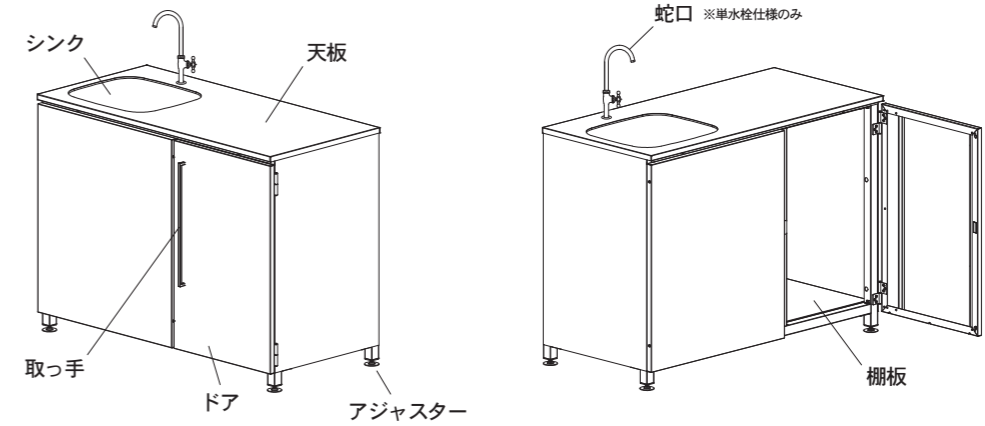
※不備がないかご確認ください。



## 寸法図



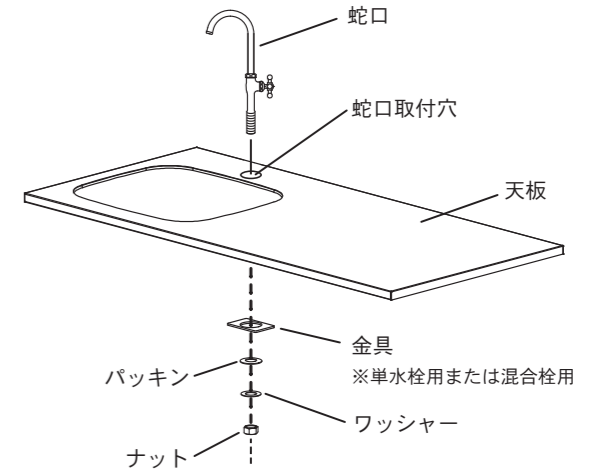
## 各部名称



## 施工方法 ※ご確認ください。

### 【単水栓の蛇口取付方法】

初めに、単水栓用金具を天板の蛇口取付穴裏面に貼り付けます。次に、付属の蛇口からナット、ワッシャー、パッキンを取り外し、天板の蛇口取付穴に蛇口を取り付けます。蛇口取付穴の下側からパッキン、ワッシャーを蛇口本体のネジ部に通し、ナットで締め付け固定します。



### 【混合栓の蛇口取付方法】

初めに、混合栓用金具を天板の蛇口取付穴裏面に貼り付けます。

※混合栓用の蛇口は付属していません。蛇口取付穴φ37に適応する蛇口をご準備ください。

※混合栓の蛇口の取付方法につきましては、混合栓の蛇口に付属している説明書をご確認ください。

※混合栓仕様の場合、別途ご準備いただいた混合栓用の蛇口に付属しているナット、ワッシャー、パッキンをご使用ください。

## ⚠ 注意

- ① 蛇口を取り付ける際は商品にキズがつかないようにご注意ください。
- ① 切断面にご確認ください。

### 【取っ手取付方法】

プラスドライバーを使って付属の取っ手を付属の取付ビスで取り付けます。

## ⚠ 注意

- ① 取付ビスを無くさないようご注意ください。
- ① 締め込みすぎないようにご注意ください。

