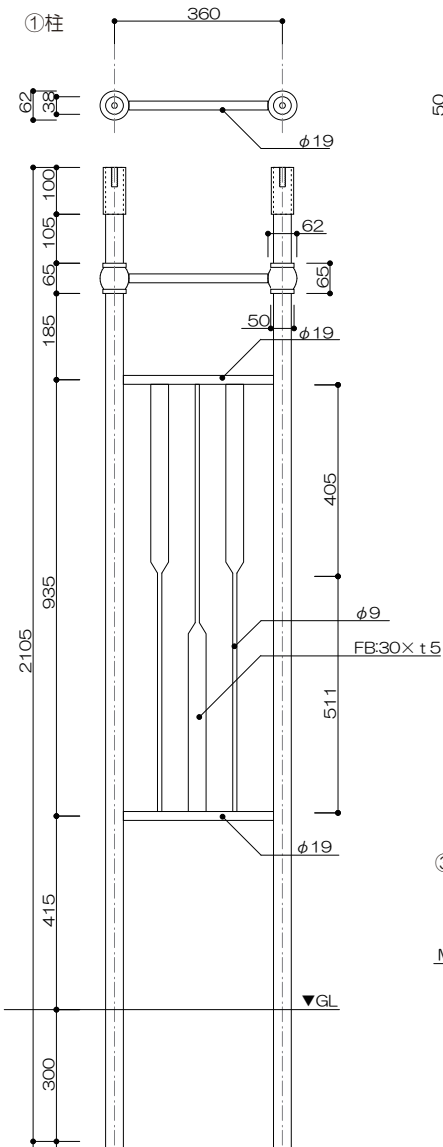


42403

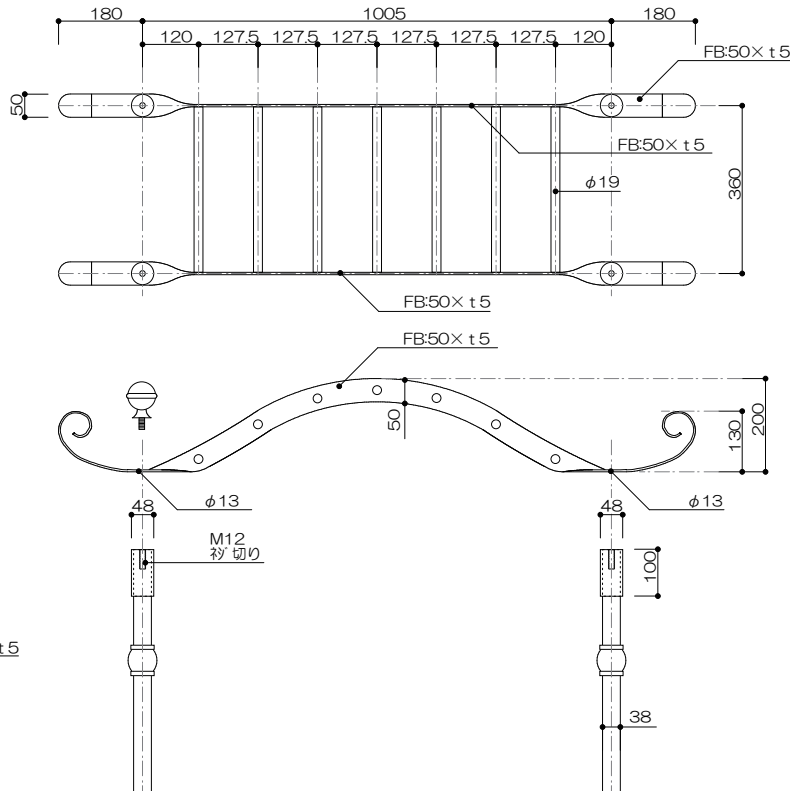
ガーデンアーチF型 組立説明書

- この度は当商品をお買い上げ頂き誠にありがとうございます。
- この説明書をよくお読みのうえ、正しく組み立ててお使い下さい。

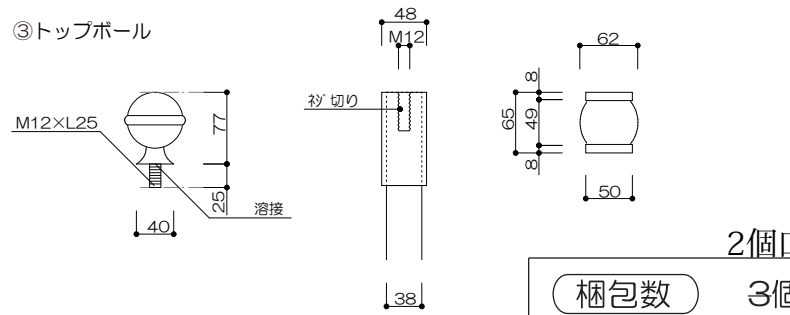
パーツリスト



②屋根パネル×1セット

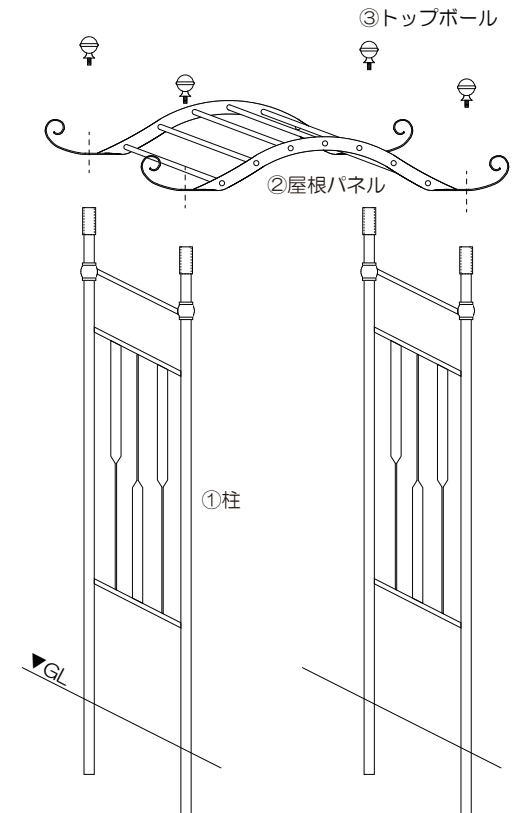


③トップポール



組立順序

- ① 左右ともポールを水平及び水垂直を見ながらコンクリートにて固定します。
- ② コンクリートが固まる前に屋根パネルを上から差し込みポールキャップを回してきつく締めます。最後に水平及び水垂直を確認して下さい。
- ③ コンクリートが固まるまで材木等で（別）倒れない様に固定して置いて下さい。（2～3日）固まり次第サポート柱を取り外して完了です。



注意 ⚠

この表示を無視して誤った取扱いをした場合、使用者が障害を負う危険が想定される、また物的損害の発生が想定される場合を表しています。

- △ 自然とネジがゆるむ場合がありますので、定期的に点検、増締めをして下さい。
- △ 使用により錆びますので錆塗料を定期的に塗装して下さい。

仕様

材質 / ロートアイアン
生産国 / インドネシア
色 / 黒